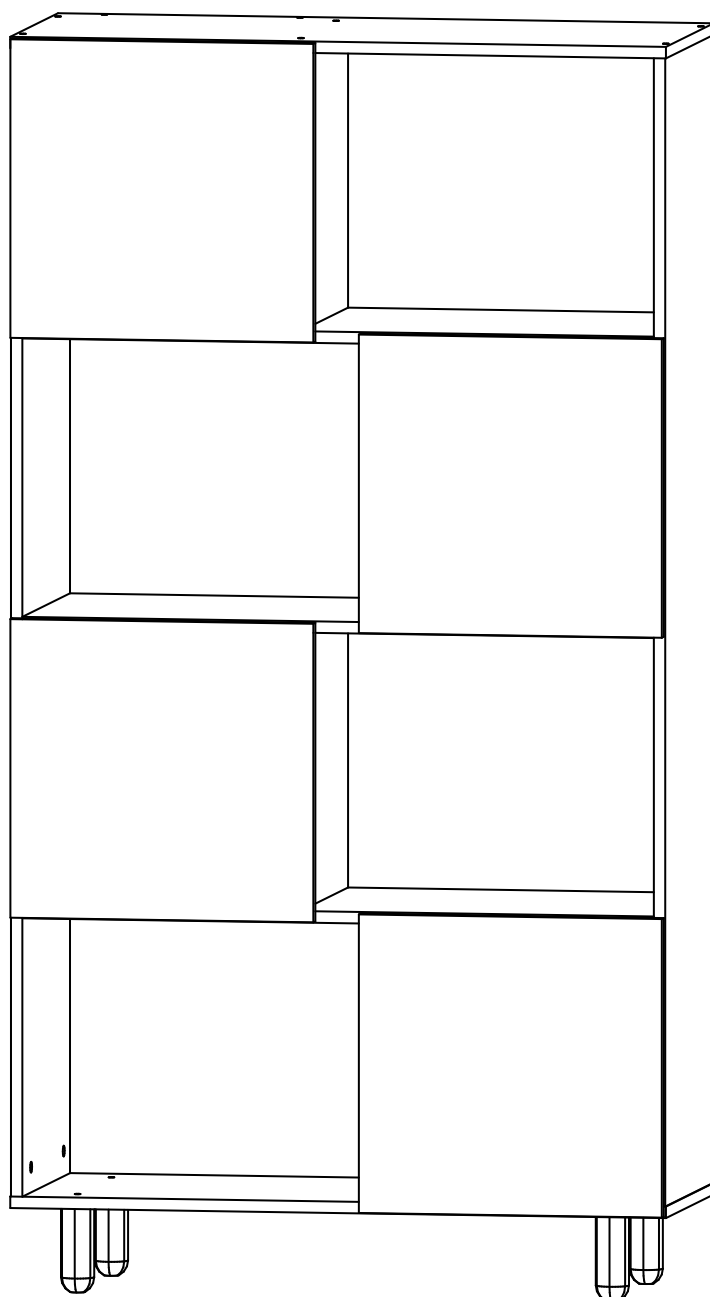


# VERESK

МЕБЕЛЬНАЯ ФАБРИКА

## Инструкция по сборке Стеллаж Атенс №1 и №2





## Инструмент (в комплект не входит)



Сборку изделия производить на ровном полу, застеленном материалом, предотвращающем порчу деталей, и согласно данной инструкции.

Перед сборкой изделия необходимо внимательно ознакомиться с инструкцией, проверить в соответствии с настоящей инструкцией количество деталей и фурнитуры, определить положение деталей в изделии по схеме сборки.

Детали необходимо закреплять прочно, не допуская их качания. При сборке следует избегать неосторожных ударов и излишних усилий.

Настоятельно рекомендуем доверить сборку изделия профессиональным сборщикам мебели.

Сохранность и долговечность мебели зависят от эксплуатации и ухода за ней.

### 1. Не рекомендуется:

- устанавливать изделия вблизи отопительных приборов;
- содержать изделия в сырых не отапливаемых помещениях;
- ставить на поверхности полок, горизонтальных щитов горячие предметы;
- оставлять без надобности двери открытыми, ящики выдвинутыми.

### 2. Необходимо:

- лицевые поверхности беречь от механических повреждений, т.к. их ремонт в домашних условиях почти невозможен;
  - предохранять изделия от попадания на них кислот, щелочей, различных растворителей; облитое место следует немедленно вытереть сухой мягкой тканью;
- протирать изделия мягкой, сухой тканью; при этом допускается использование только специальных составов для ухода за мебелью.

### Внимание!

В связи с постоянным совершенствованием и модернизацией продукции предприятие оставляет за собой права вносить изменения в конструкцию без предварительного оповещения.

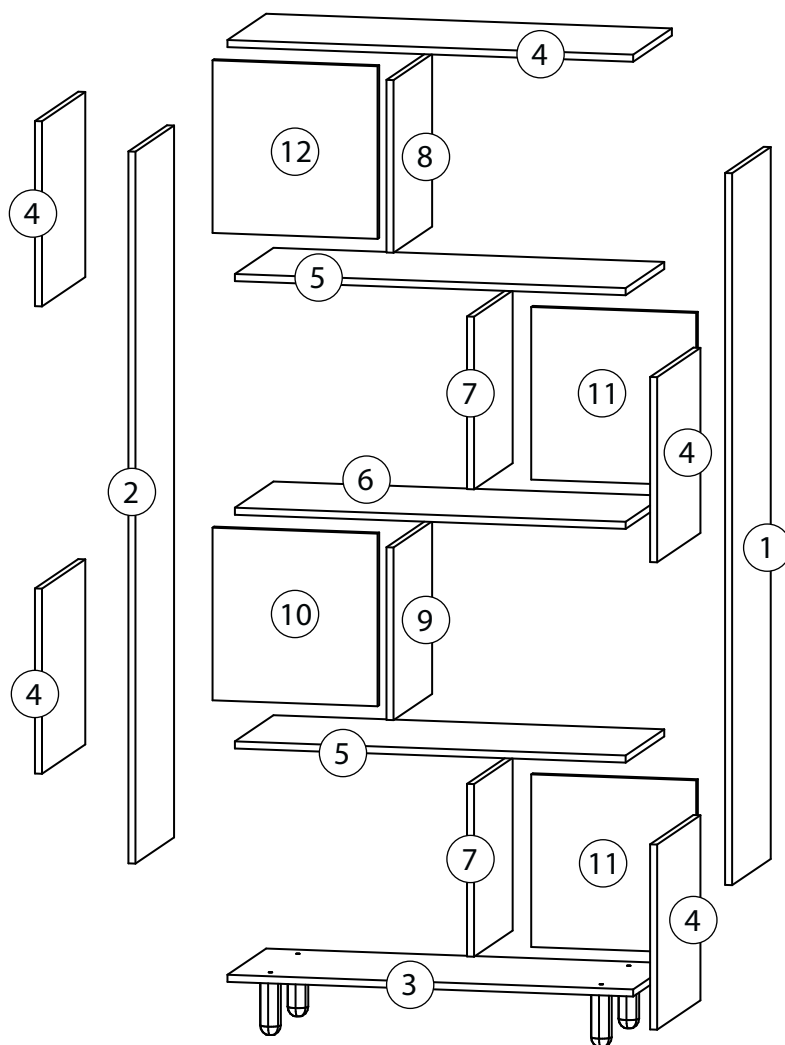
За механические повреждения, возникшие при транспортировке, сборке и хранении предприятие-изготовитель ответственности не несет.

В случае обнаружения производственных дефектов или недостачи элементов следует обращаться по месту приобретения мебели.


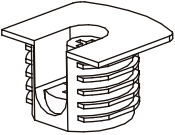
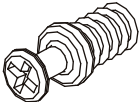
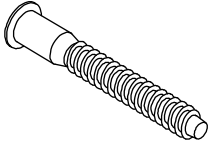
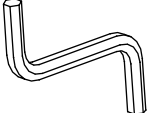
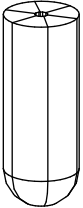
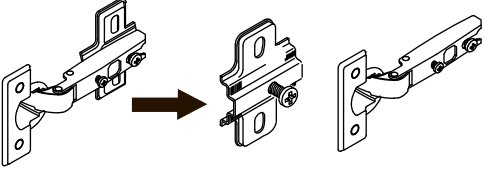
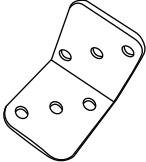
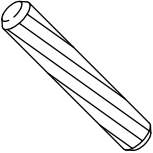
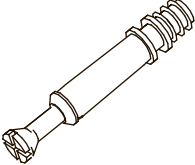
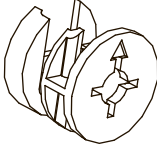
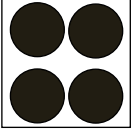

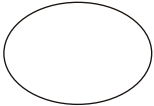
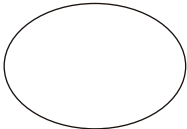
- **ВНИМАНИЕ!** Изделие **ОБЯЗАТЕЛЬНО** крепить к стене. Мебель на ножках имеет меньшую площадь соприкосновения с полом и менее устойчива.
- Для изделий на ножках необходима ровная поверхность пола. Для незначительной регулировки предусмотрено дополнительное количество фетровых накладок.

## Перечень деталей

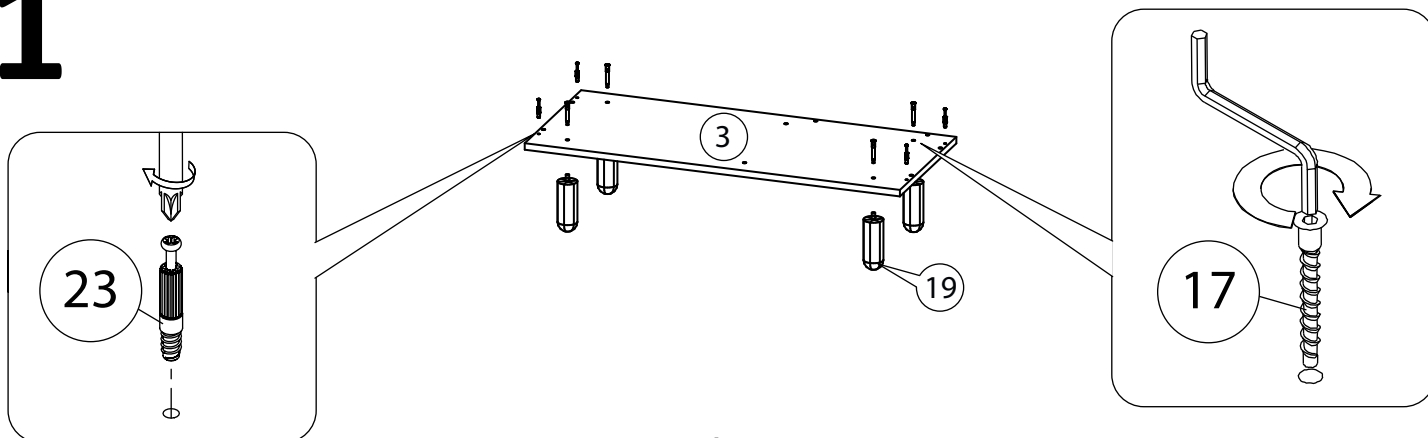
Поз.	Наименование	Кол-во	Длина	Ширина
1	Бок правый	1	1596	380
2	Бок левый	1	1596	380
3	Дно	1	922	381
4	Крыша	1	922	381
5	Горизонталь	2	888	380
6	Горизонталь	1	888	380
7	Вертикаль	2	387	380
8	Вертикаль	1	387	380
9	Вертикаль	1	387	380
10	Задняя стенка	1	387	375
11	Задняя стенка	2	387	375
12	Задняя стенка	1	387	375
13	Фасад	4	426	415



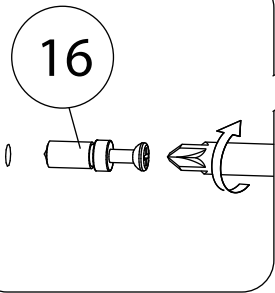
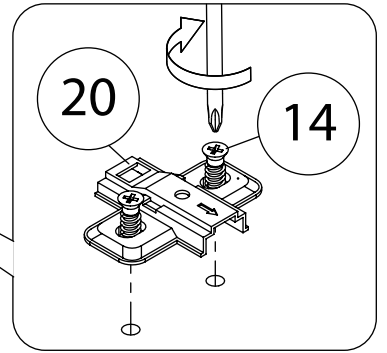
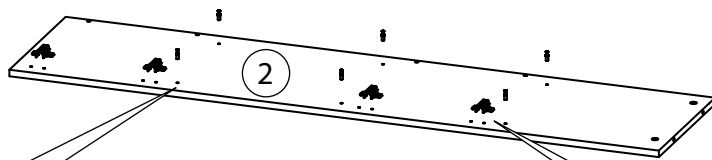
# Фурнитура

 <p>14</p>	 <p>15</p>	 <p>16</p>	 <p>17</p>
<p>Евровинт 6,3x13</p>	<p>Стяжка VB35</p>	<p>Винт для стяжки VB35</p>	<p>Евровинт 7x50</p>
 <p>18</p>	 <p>19</p>	 <p>20</p>	
<p>Ключ зиг-заг к шести-граннику</p>	<p>Опора</p>	<p>Петля накладная</p>	
 <p>21</p>	 <p>22</p>	 <p>23</p>	 <p>24</p>
<p>Уголок</p>	<p>Шкант бук</p>	<p>Шток эксцентрика</p>	<p>Эксцентрик</p>
 <p>25</p>	 <p>26</p>	 <p>27</p>	 <p>28</p>
<p>Подкладка фетр</p>	<p>Саморез 3,5x16</p>	<p>Заглушка самоклеющаяся</p>	<p>Заглушка для эксцентрика</p>

# 1

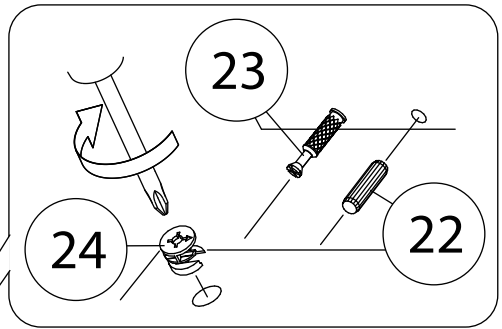
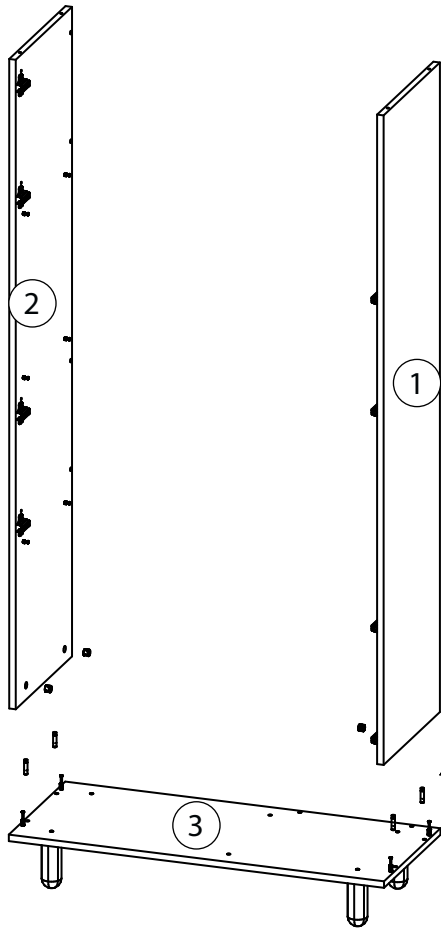


# 2



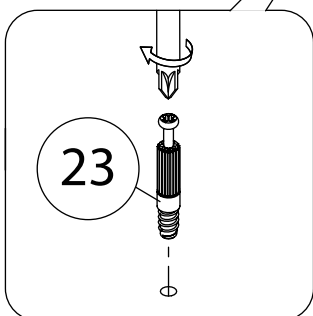
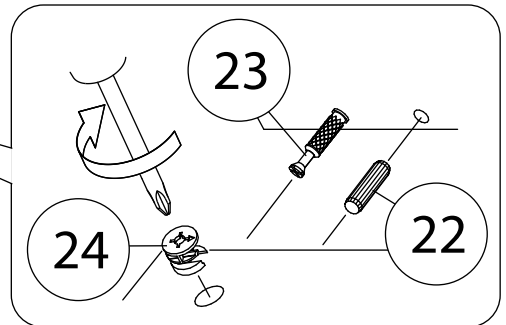
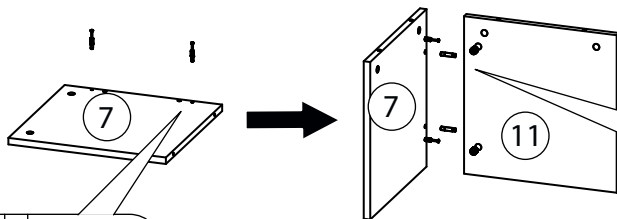
Боковина правая (1)  
собирается аналогично.

# 3



 Стрелка должна указывать на входящий шток!

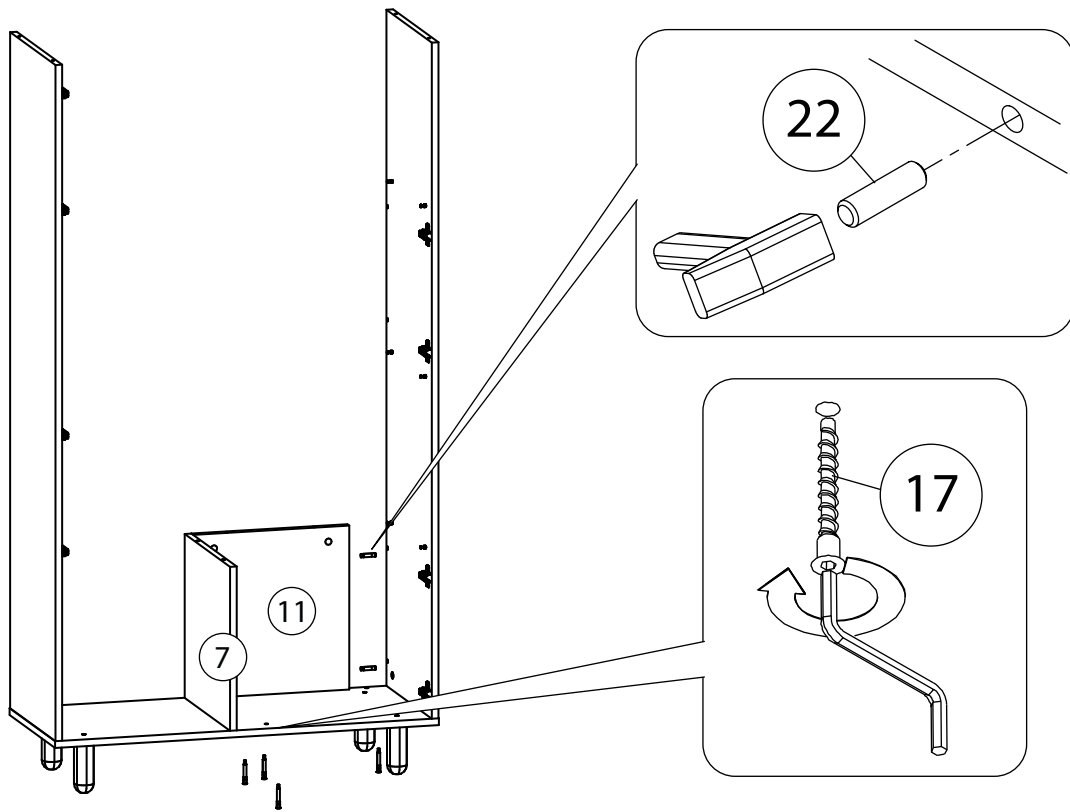
# 4



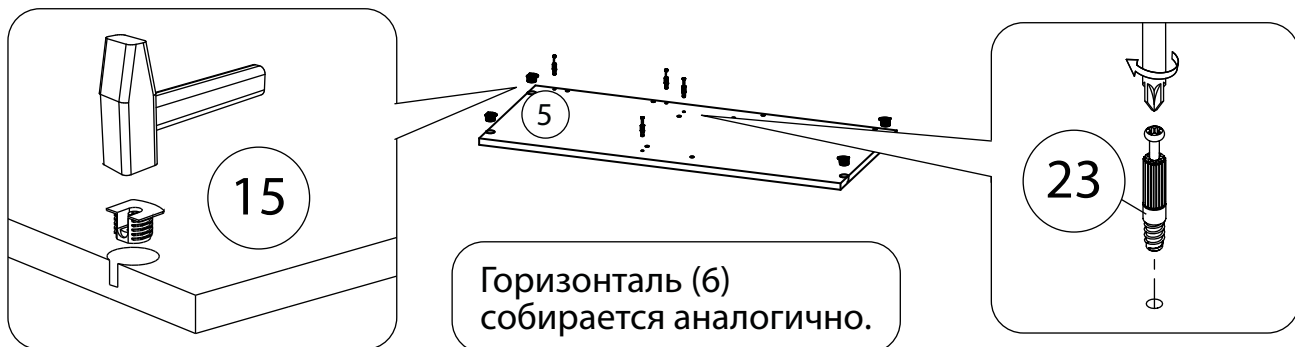
Детали(9;10),(8;12)  
собирается аналогично.

 Стрелка должна указывать на входящий шток!

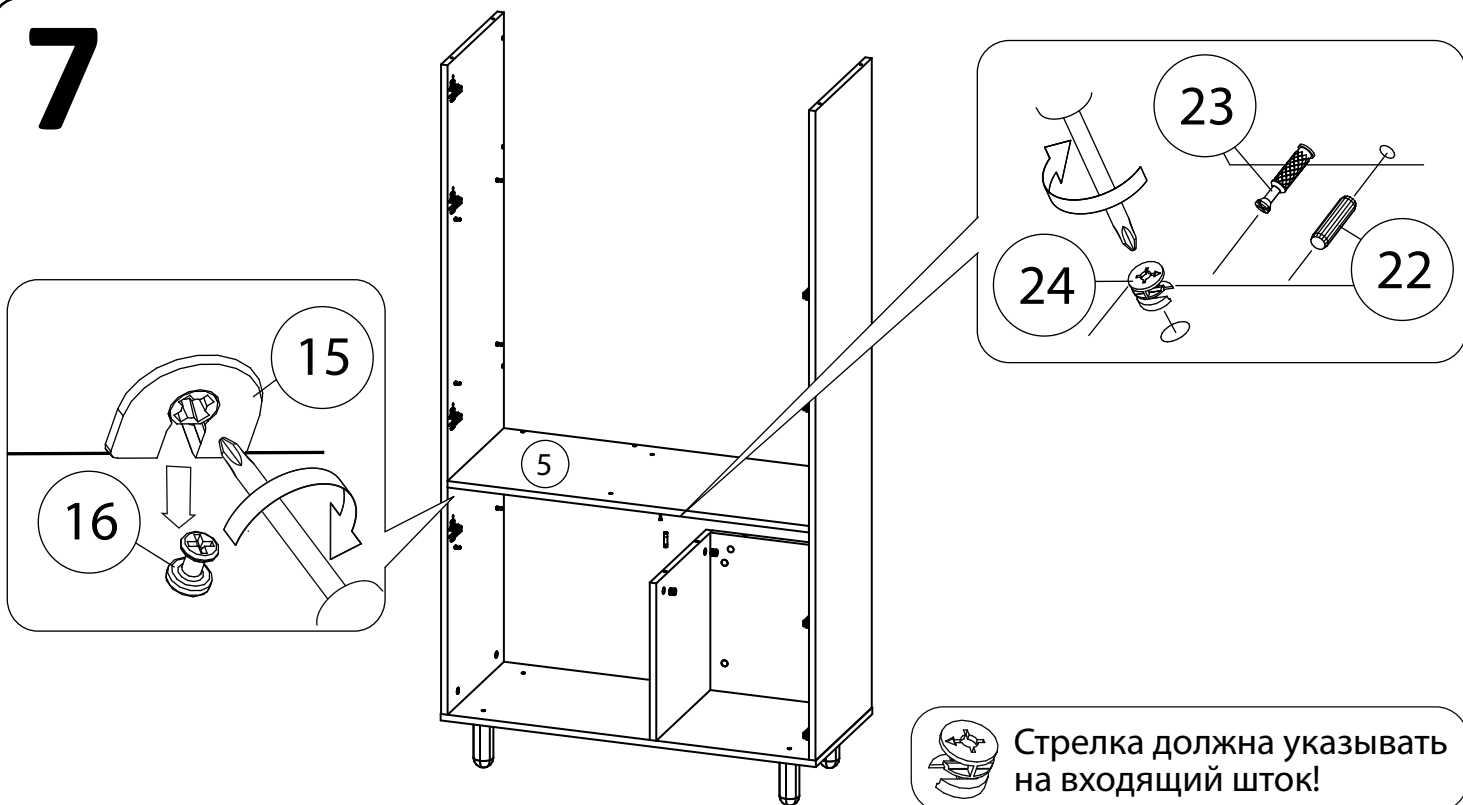
# 5



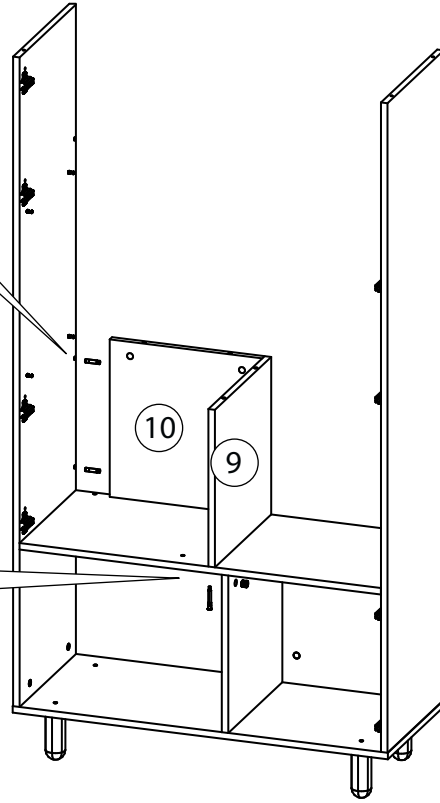
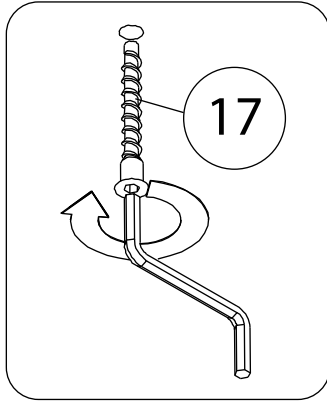
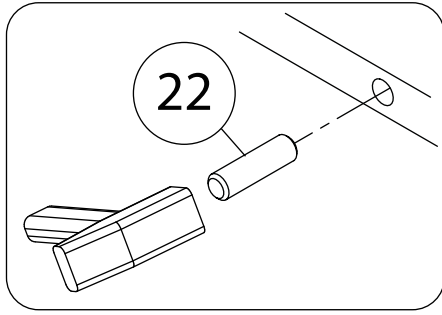
# 6



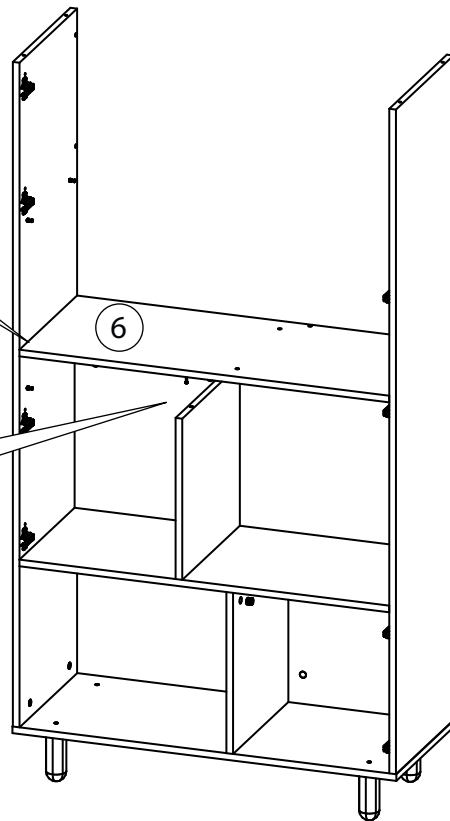
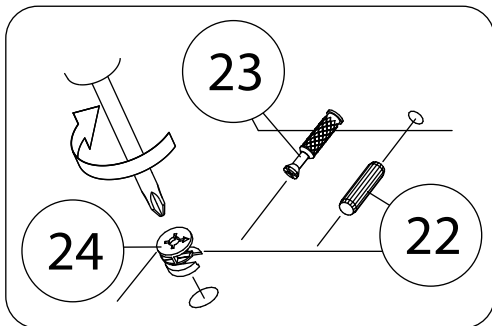
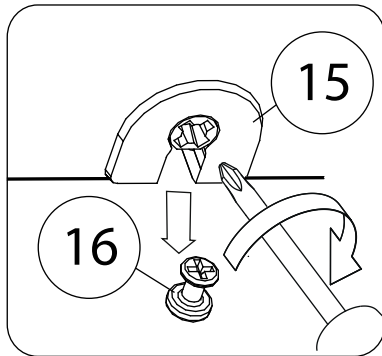
# 7




# 8

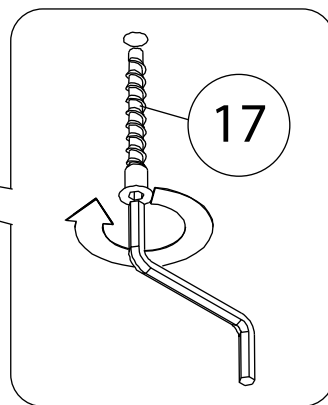
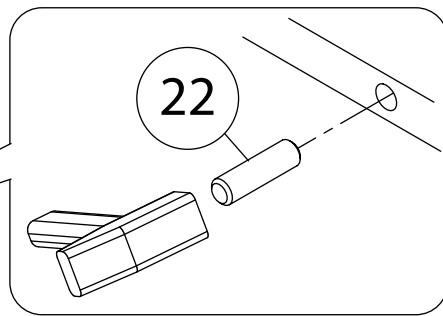
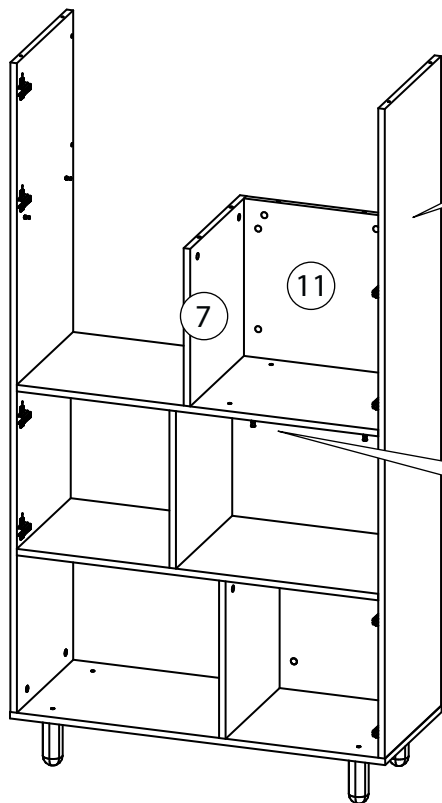


# 9

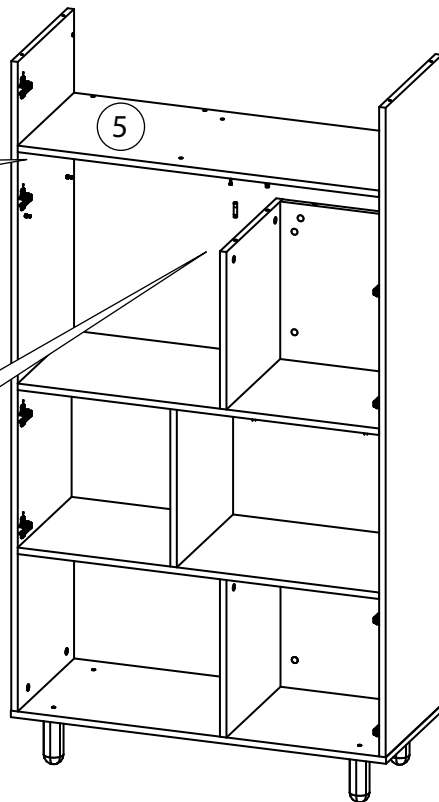
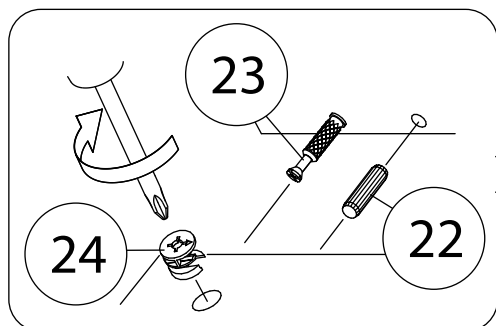
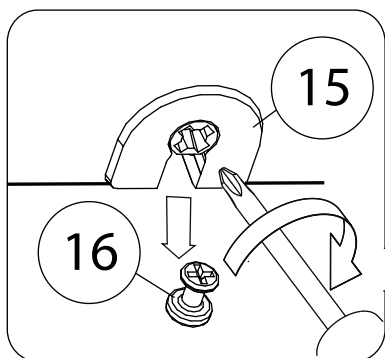


 Стрелка должна указывать на входящий шток!

# 10



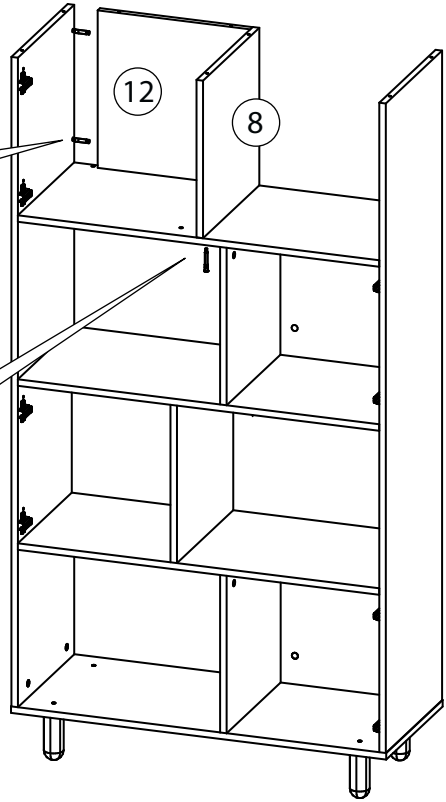
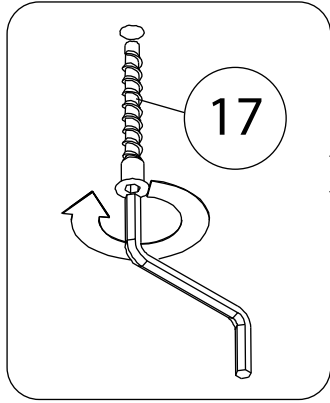
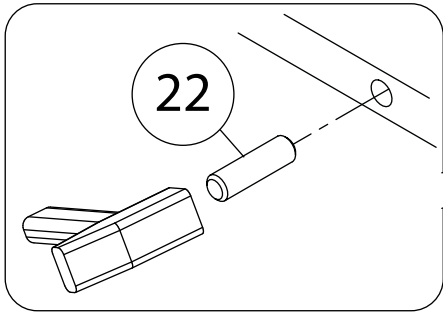
# 11



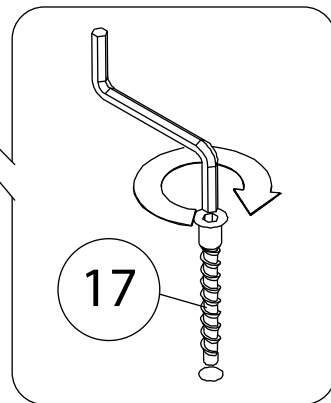
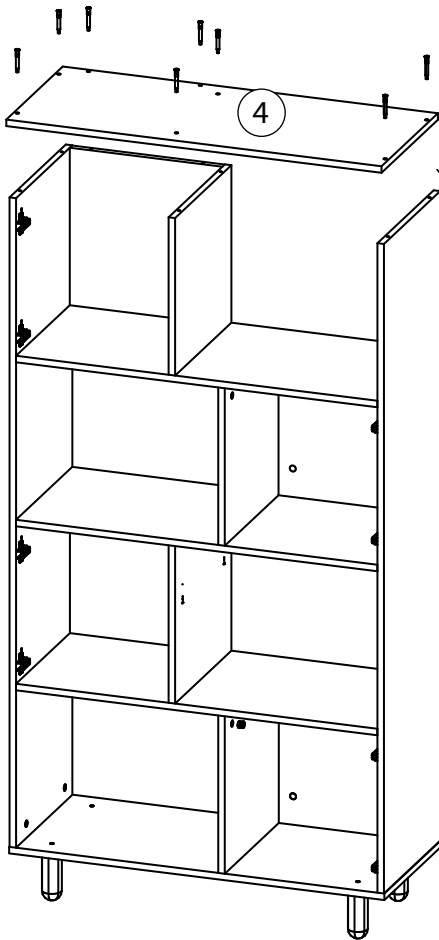
Стрелка должна указывать на входящий шток!



# 12

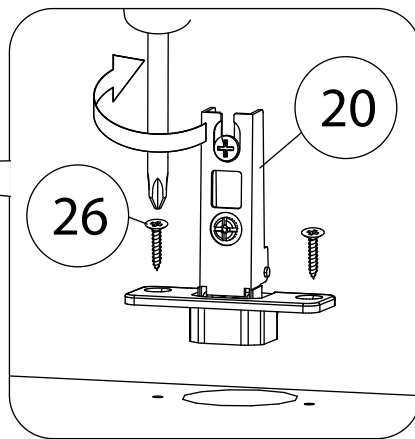
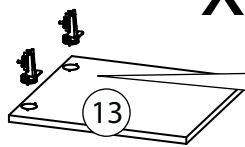


# 13



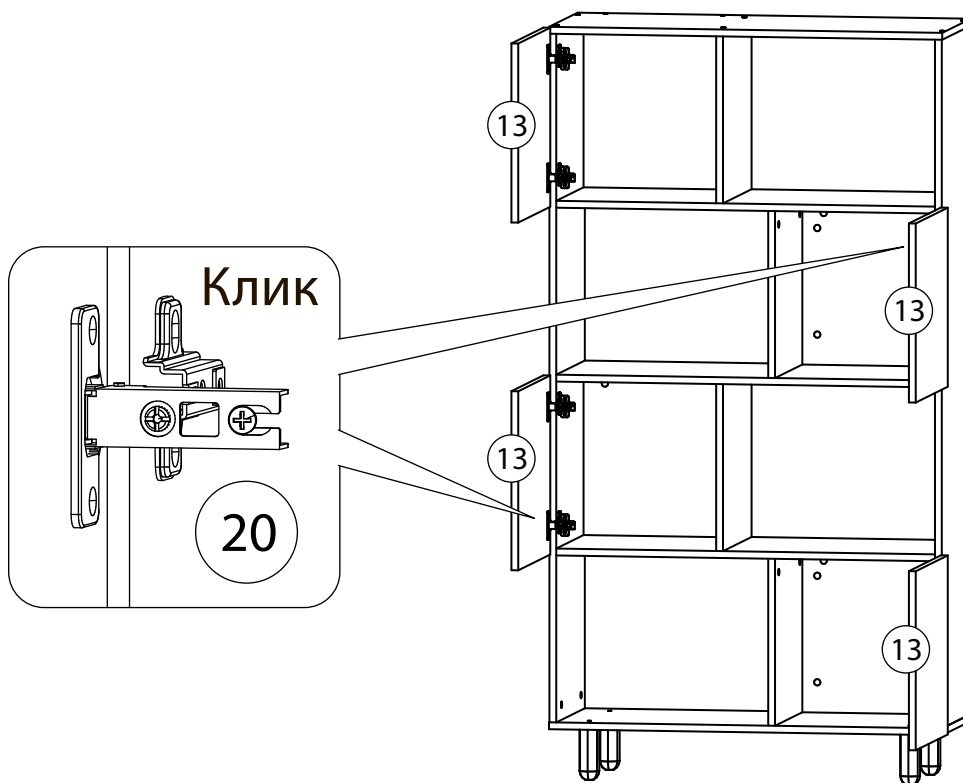
# 14

x4

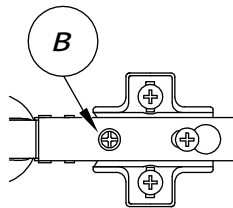
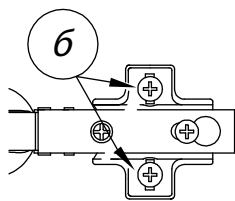
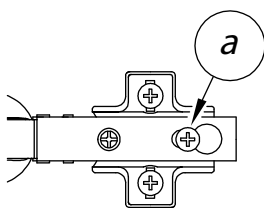


Фасад (00) собирается аналогично.

# 15



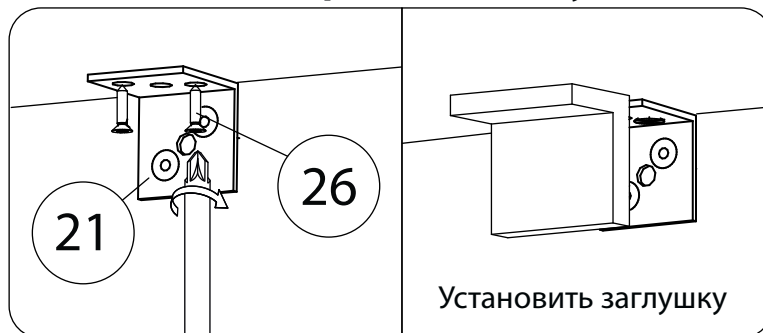
## Регулировка петель фасада



**а** - регулировка расстояния между дверью и корпусом  
**б** - регулировка положения двери по-вертикали  
**в** - регулировка положения двери по-горизонтали

Все видимые части крепежа закрываются заглушками.

## Установка крепежного уголка



Опрокидывание мебели может привести к серьёзным телесным повреждениям. Рекомендуем зафиксировать изделие к стене при помощи уголков GRANDIS (21) для предотвращения его опрокидывания. Материалы стен различаются, поэтому крепежные средства не прилагаются. Используйте крепежные средства, подходящие для материала стен в Вашем доме. Для выбора крепежных средств обратитесь в специализированный магазин.

## Пример установки крепления к стене

