

VERESK

МЕБЕЛЬНАЯ ФАБРИКА

Инструкция по сборке

Стенка «Денвер»

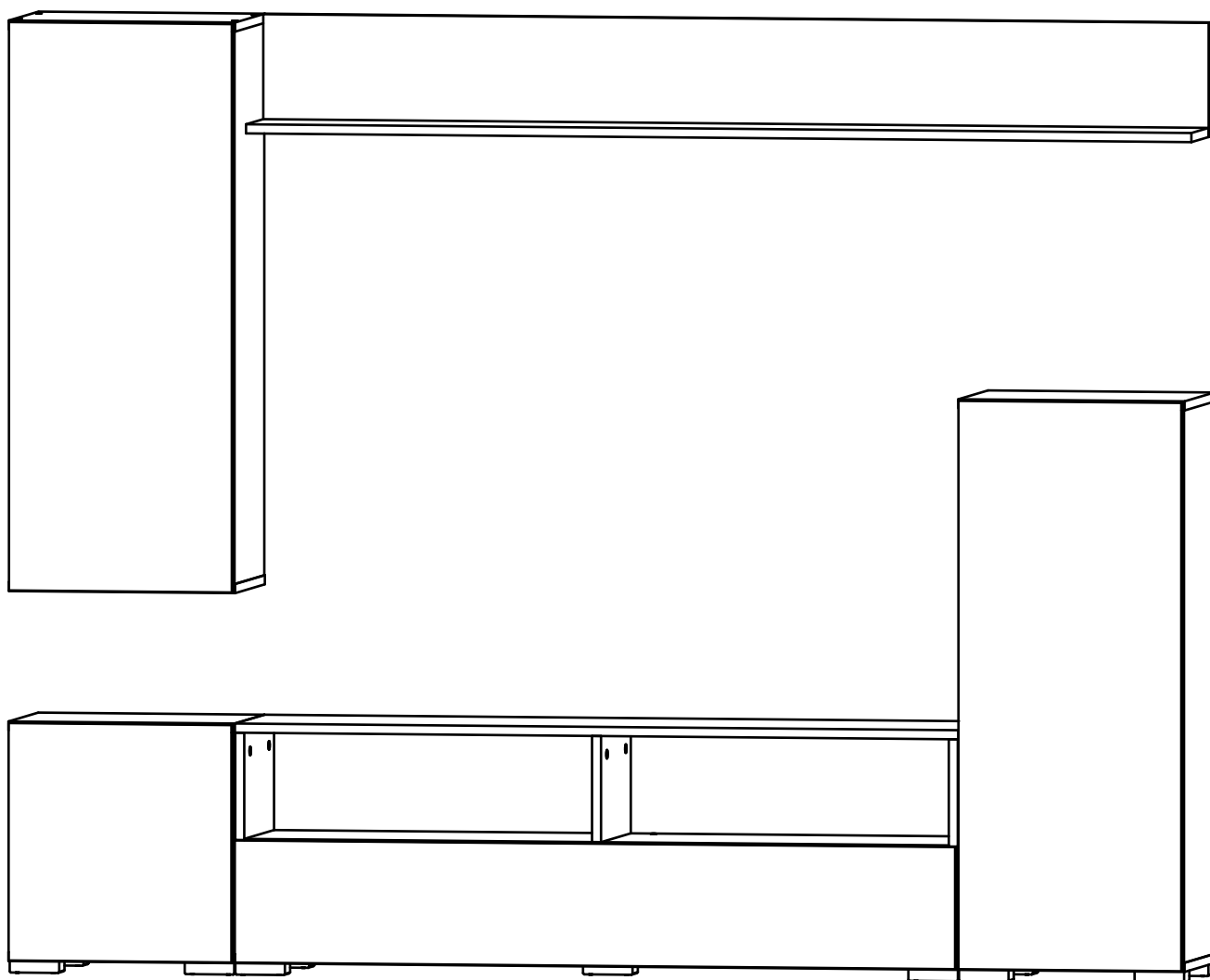
Тумба малая 402х320х440

Тумба ТВ 1286х320х440

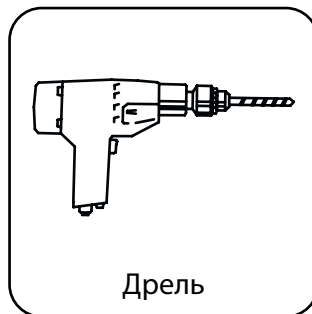
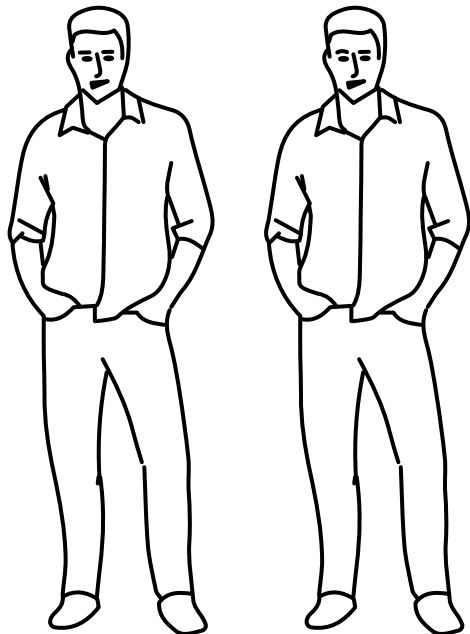
Шкаф напольный 402х320х1020

Шкаф навесной 402х316х1000

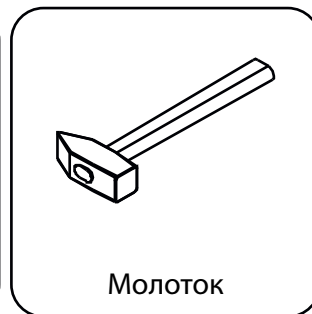
Полка 1680х200х190



Инструмент (в комплект не входит)



Дрель



Молоток



Отвертка крестовая



Отвертка плоская

Сборку изделия производить на ровном полу, застеленном материалом, предотвращающем порчу деталей, и согласно данной инструкции.

Перед сборкой изделия необходимо внимательно ознакомиться с инструкцией, проверить в соответствии с настоящей инструкцией количество деталей и фурнитуры, определить положение деталей в изделии по схеме сборки.

Детали необходимо закреплять прочно, не допуская их качания. При сборке следует избегать неосторожных ударов и излишних усилий.

Настоятельно рекомендуем доверить сборку изделия профессиональным сборщикам мебели.

Сохранность и долговечность мебели зависят от эксплуатации и ухода за ней.

1. Не рекомендуется:

- устанавливать изделия вблизи отопительных приборов;
- содержать изделия в сырых не отапливаемых помещениях;
- ставить на поверхности полок, горизонтальных щитов горячие предметы;
- оставлять без надобности двери открытыми, ящики выдвинутыми.

2. Необходимо:

- лицевые поверхности беречь от механических повреждений, т.к. их ремонт в домашних условиях почти невозможен;
 - предохранять изделия от попадания на них кислот, щелочей, различных растворителей; облитое место следует немедленно вытереть сухой мягкой тканью;
- протирать изделия мягкой, сухой тканью; при этом допускается использование только специальных составов для ухода за мебелью.

Внимание!

В связи с постоянным совершенствованием и модернизацией продукции предприятие оставляет за собой права вносить изменения в конструкцию без предварительного оповещения.

За механические повреждения, возникшие при транспортировке, сборке и хранении предприятие-изготовитель ответственности не несет.

В случае обнаружения производственных дефектов или недостаки элементов следует обращаться по месту приобретения мебели.

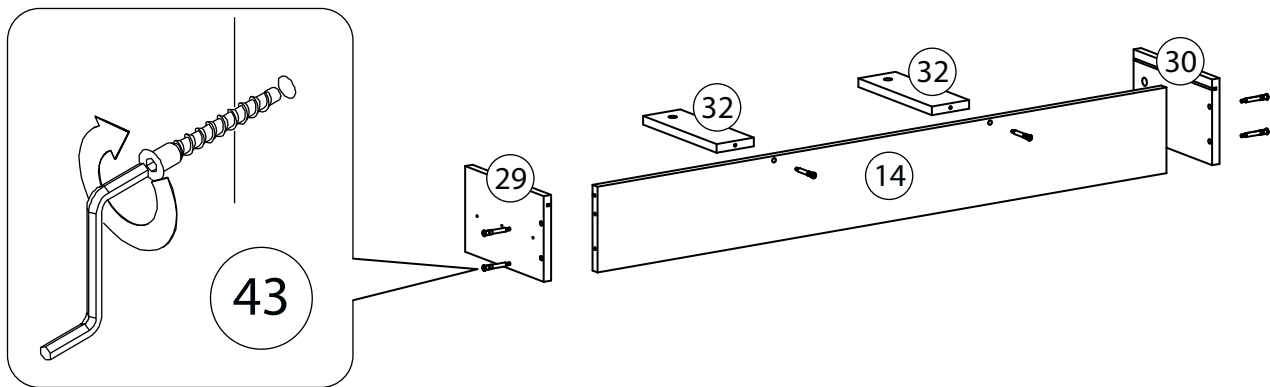
Перечень деталей

Поз.	Наименование	Кол-во	Длина	Ширина	Поз.	Наименование	Кол-во	Длина	Ширина
1	Фасад	1	996	396	20	Крыша	1	402	300
2	Фасад	1	996	396	21	Бок левый	1	388	300
3	Фасад ящика	1	214	1280	22	Бок левый	1	388	300
4	Фасад	1	416	396	23	Бок правый	1	388	300
5	Крыша	1	1286	300	24	Бок правый	1	388	300
6	Дно	1	1286	300	25	Полка	2	366	300
7	Горизонталь	1	1252	300	26	Полка	1	366	286
8	Фронтальная	1	200	1680	27	Полка	1	366	286
9	Полка	1	1680	174	28	Вертикаль	1	186	300
10	Бок левый	1	968	300	29	Боковина ящика левая	1	250	158
11	Бок правый	1	968	300	30	Боковина ящика правая	1	250	158
12	Бок правый	1	968	300	31	Ребро жесткости	1	186	200
13	Бок левый	1	968	300	32	Ребро жесткости ящика	2	60	234
14	Задняя панель ящика	1	1194	158	33	Задняя стенка	1	418	1280
15	Дно	1	402	300	34	Задняя стенка	1	998	396
16	Крыша	1	402	300	35	Задняя стенка	1	982	382
17	Крыша	1	402	300	36	Дно ящика	1	1210	250
18	Дно	1	402	300	37	Задняя стенка	1	418	396
19	Дно	1	402	300					

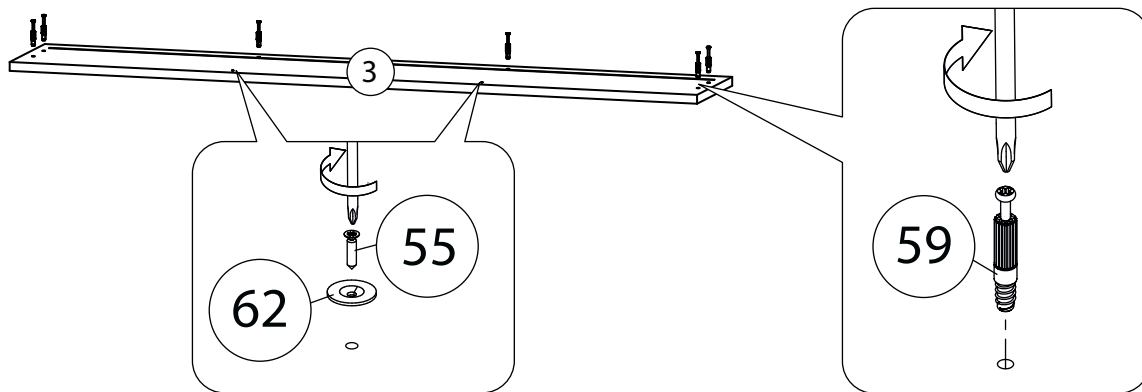
Фурнитура

38 Винт для стяжки VB35	39 Стяжка VB35	40 Гвоздь 1,6x25	41 Фиксатор задней стенки	42 Евровинт 6,3x13	43 Евровинт 7x50
44 Заклепка для тех. отверстий D5 мм.	45 Заклепка для эксцентрика	46 Заклепка самоклеющаяся	47 Ключ зиг-заг к шестиграннику	48 Навес кухонный	49 Опора
50 Шариковые направляющие	51 Петля накладная		52 Подвеска плоская	53 Полкодержатель	
54 Полоса крепёжная	55 Саморез 3,5x16	56 Саморез 3,5x30	57 Стяжка межсекционная	58 Шкант бук	59 Шток эксцентрика
60 Эксцентрик	61 Упор-защелка с толкателем без магнитом	62 Упор-защелка с толкателем и магнитом			

1



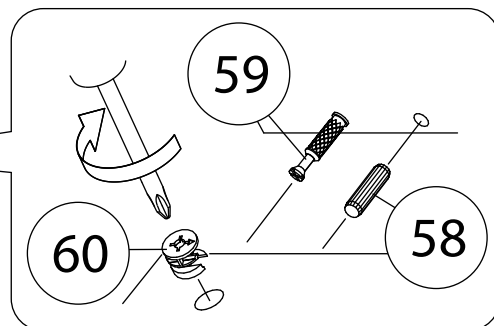
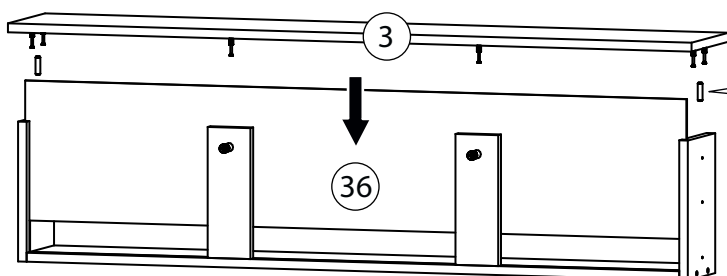
2



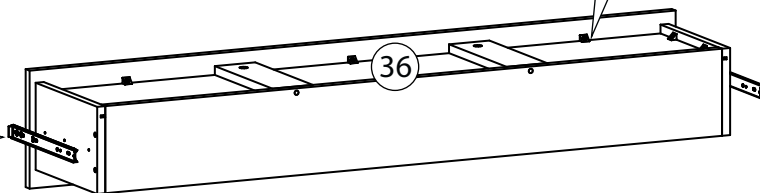
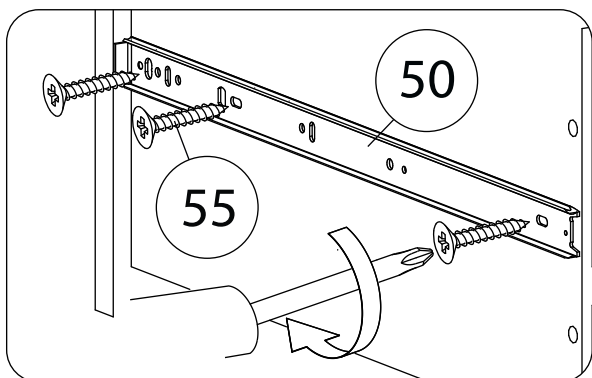
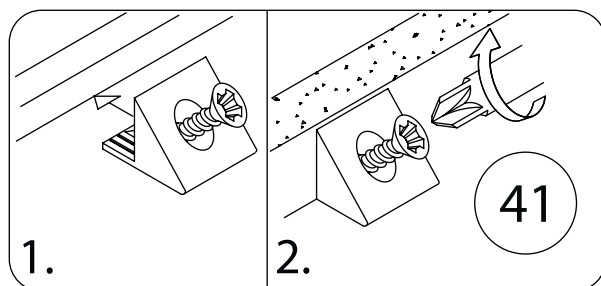
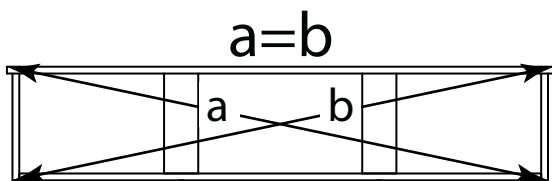
3

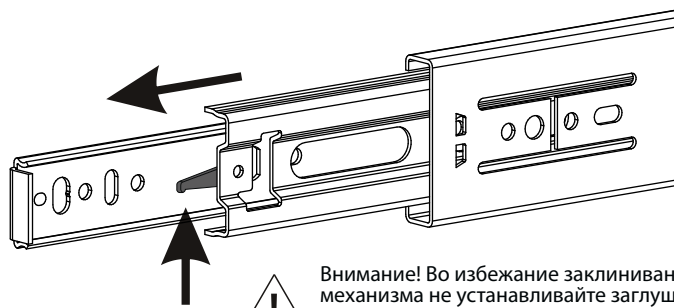


Стрелка должна указывать на входящий шток!



4



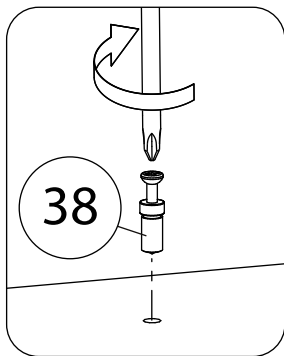


Внимание! Во избежание заклинивания механизма не устанавливайте заглушки винтов и эксцентриков над направляющими!

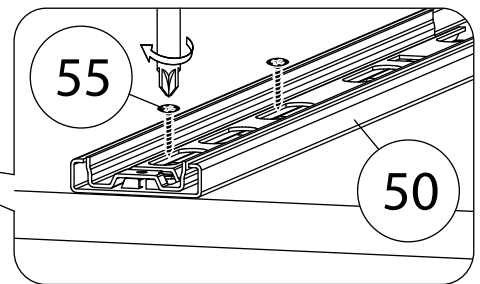
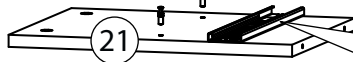
Схема установки шариковых направляющих.

Для установки шариковых направляющих в изделие необходимо разъединить их на две части. Широкая часть устанавливается на боковую стенку каркаса, а узкая на боковую стенку выдвижного ящика. Разъединение производится путем нажатия на пластиковый рычажок при выдвижении узкой части направляющей (смотри рисунок). Если направляющие крепятся на одной боковине с двух сторон, то саморезы необходимо крепить в разные отверстия направляющей. Для регулировки выкатных ящиков по высоте необходимо крепить узкую часть направляющей через ее овальные отверстия.

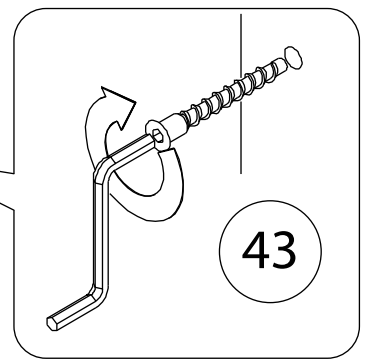
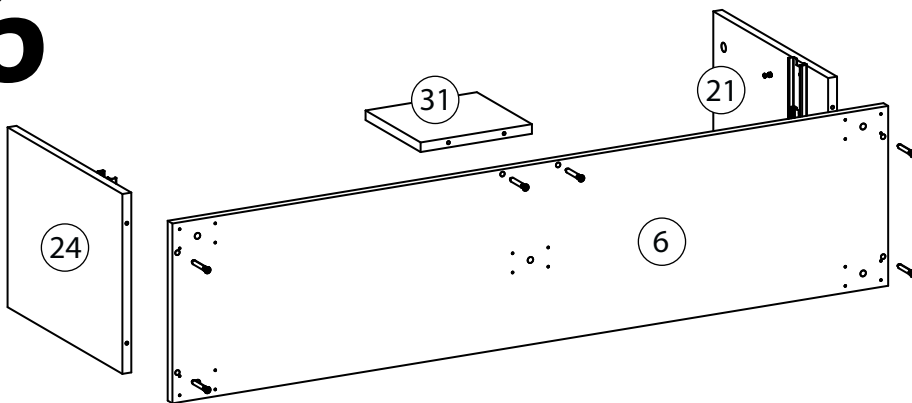
5



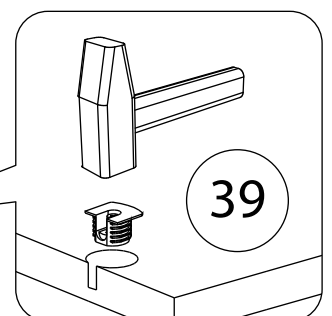
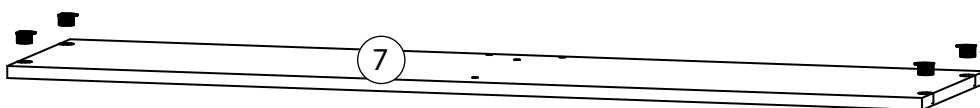
Боковина правая (24) собирается аналогично.



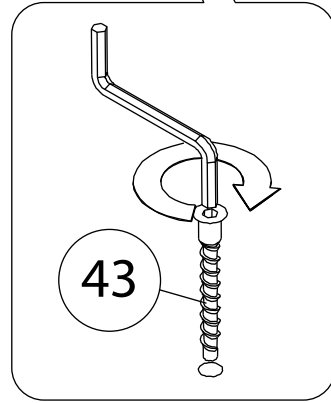
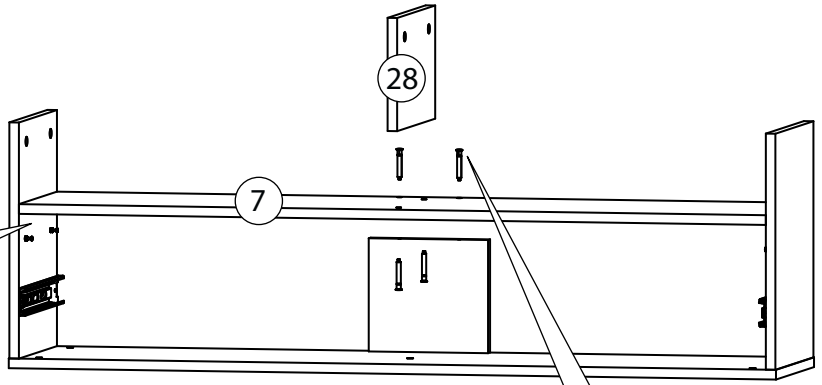
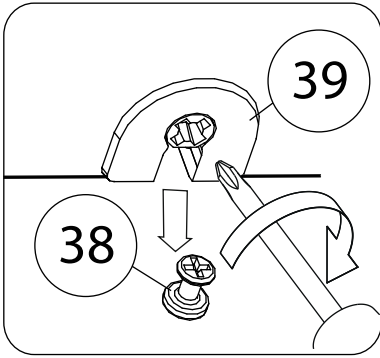
6



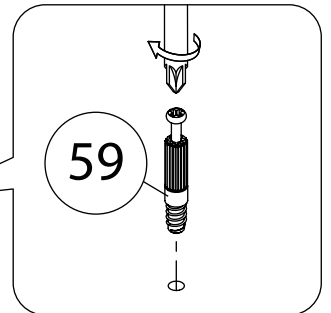
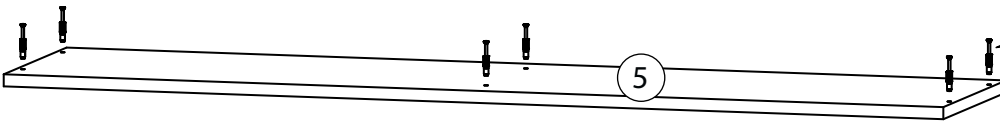
7



8

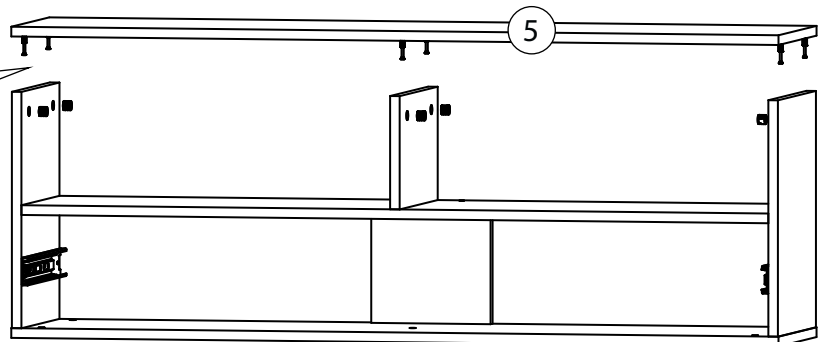
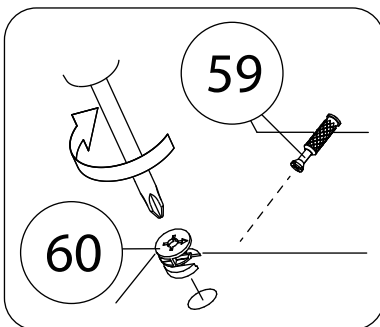


9

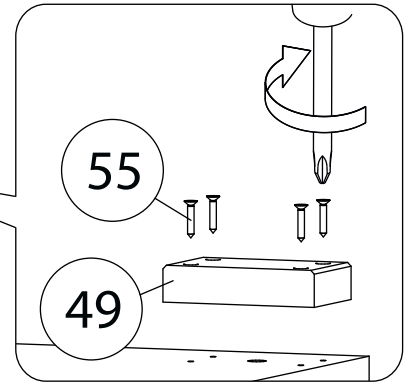
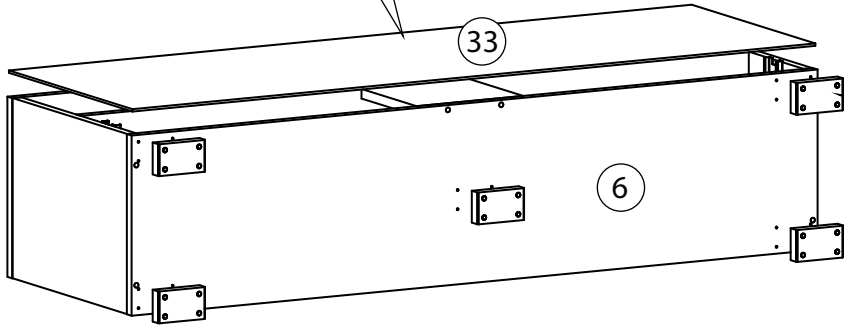
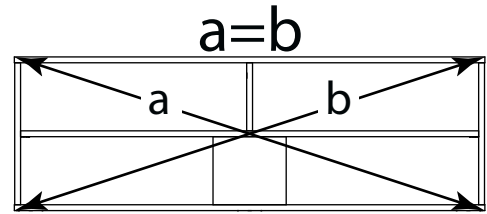
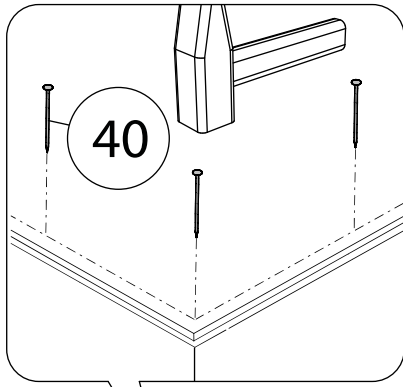


10

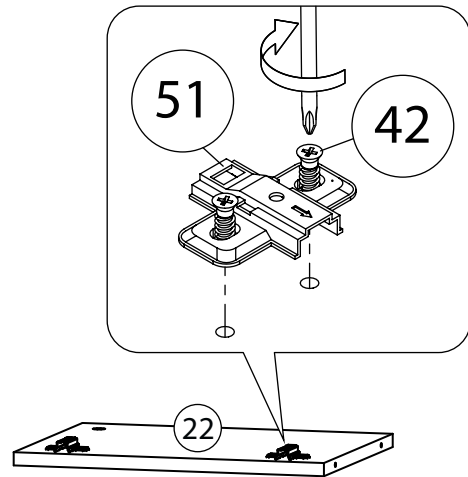
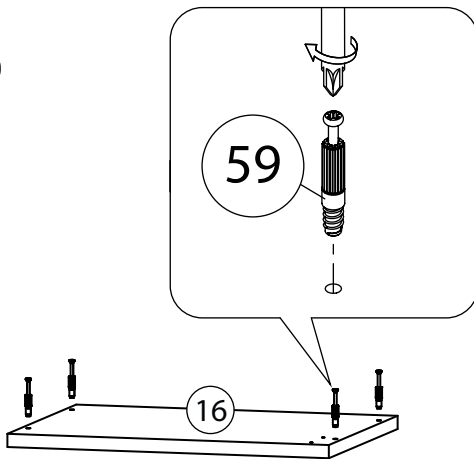
 Стрелка должна указывать на входящий шток!



11



12



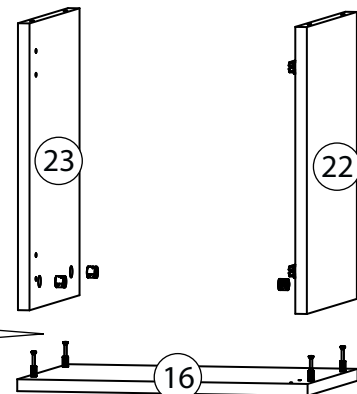
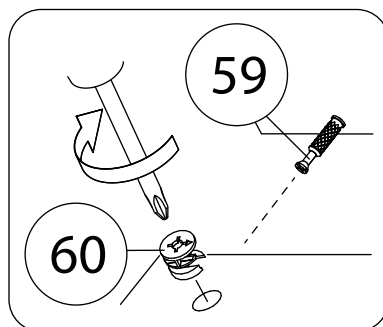
Боковина правая (23) собирается аналогично.

Внимание! Расположение петель будет отличаться для право- и левосторонней сборок. Сверления в деталях позволяют собрать оба варианта, поэтому будьте внимательны и не располагайте фурнитуру в не задействованных в вашем варианте сборки отверстиях.

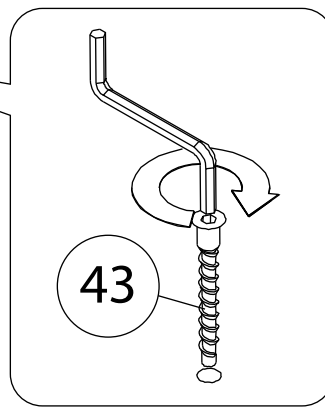
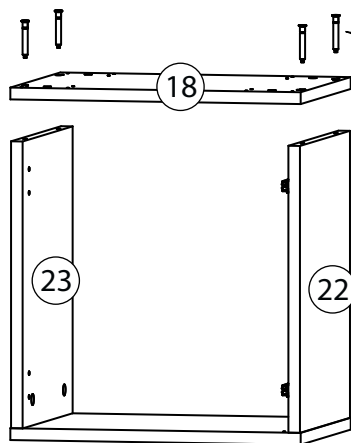
13



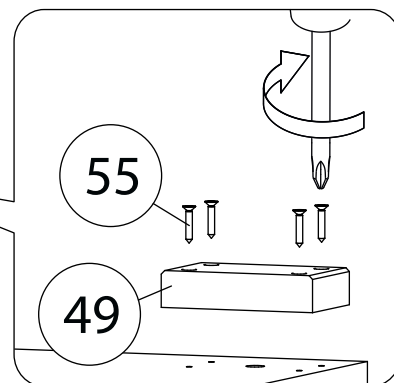
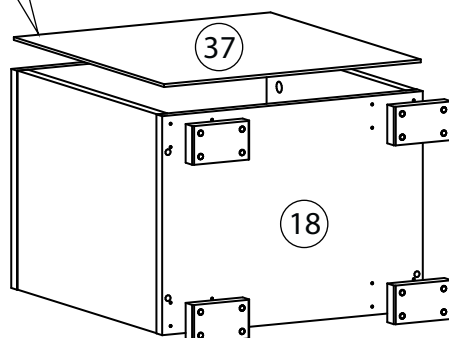
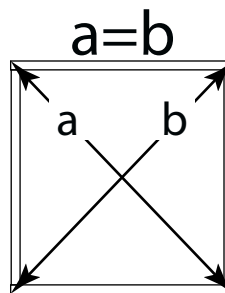
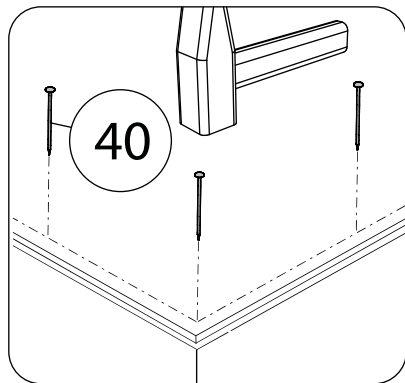
Стрелка должна указывать на входящий шток!



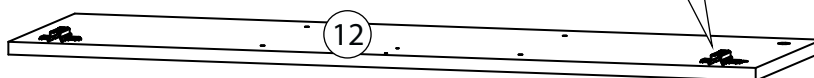
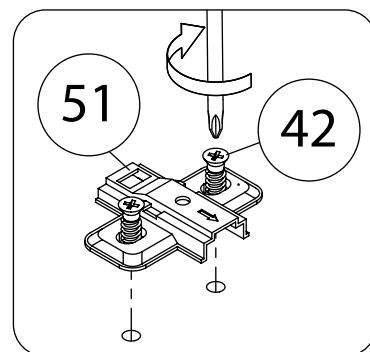
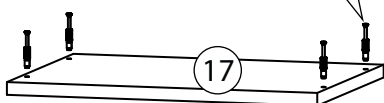
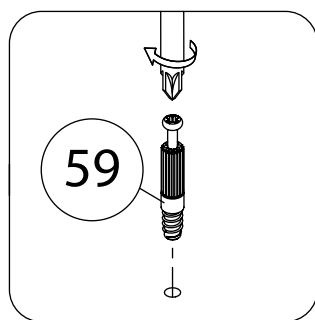
14



15



16

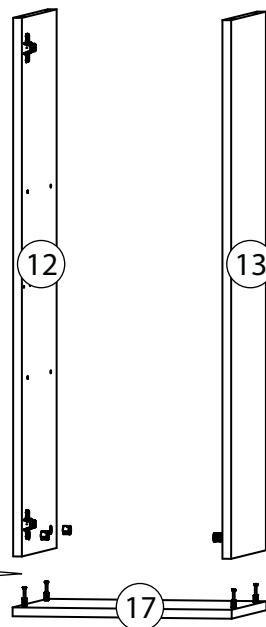
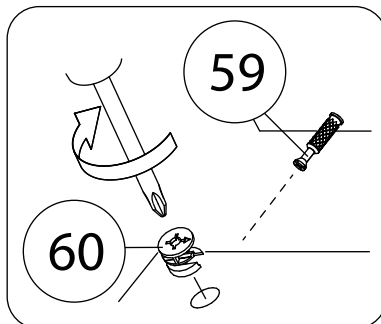


Боковина левая (13) собирается аналогично.
Внимание! Расположение петель будет отличаться для право- и левосторонней сборок. Сверления в деталях позволяют собрать оба варианта, поэтому будьте внимательны и не располагайте фурнитуру в не задействованных в вашем варианте сборки отверстиях.

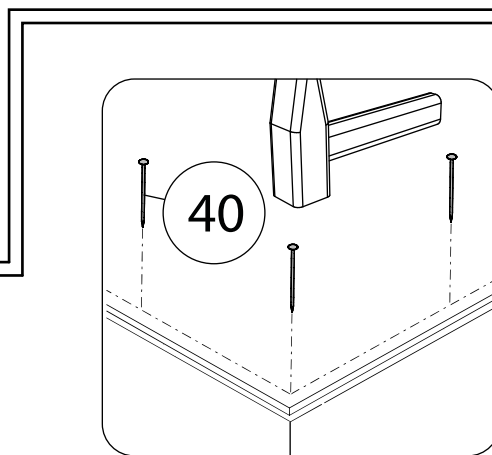
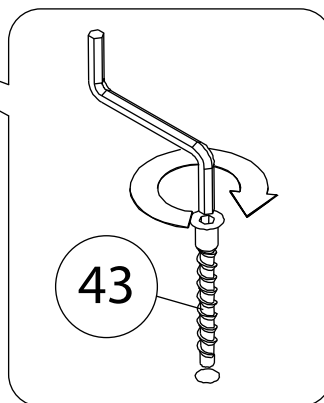
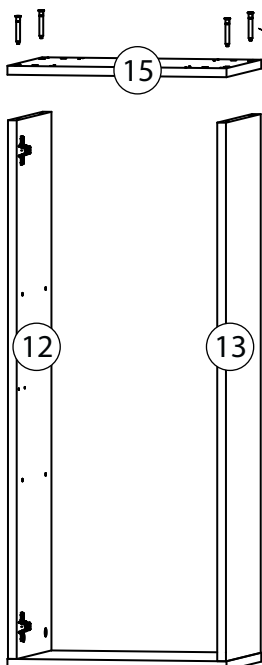
17



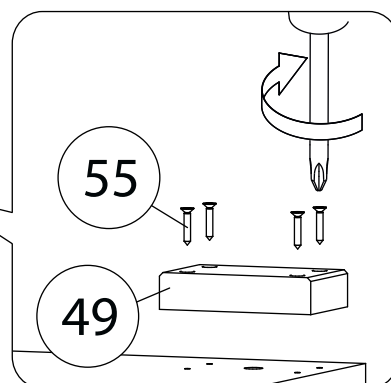
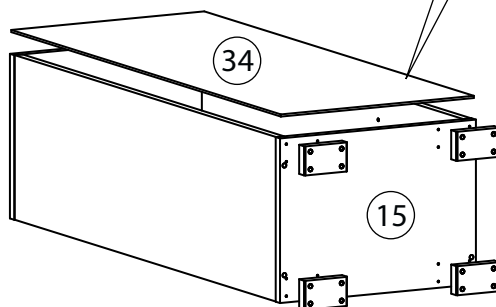
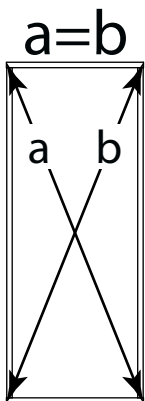
Стрелка должна указывать на входящий шток!



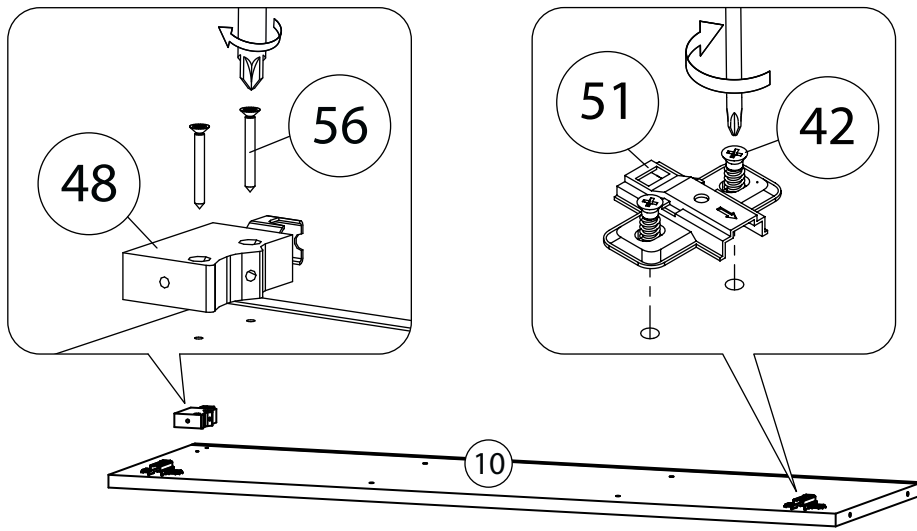
18



19



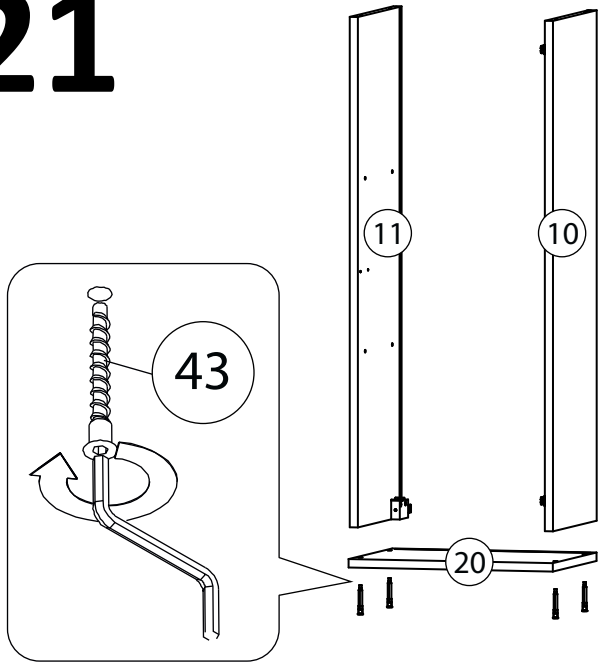
20



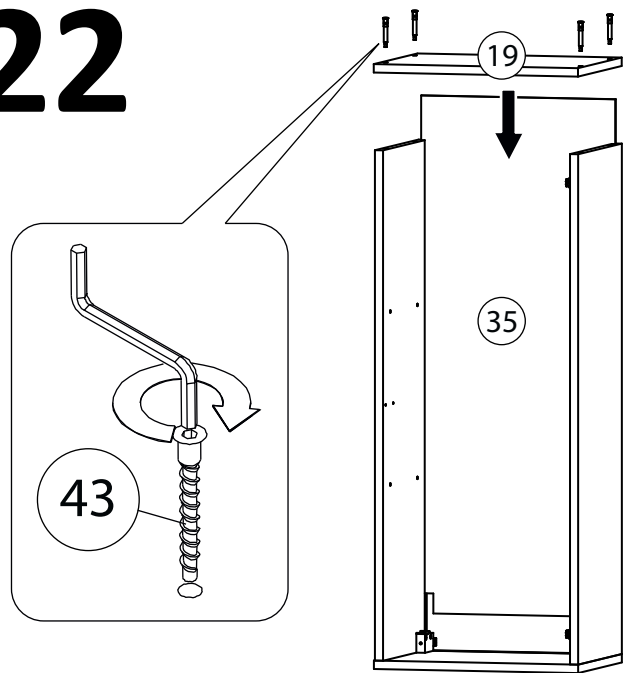
Боковина правая (11) собирается аналогично.

Внимание! Расположение петель будет отличаться для право- и левосторонней сборок. Сверления в деталях позволяют собрать оба варианта, поэтому будьте внимательны и не располагайте фурнитуру в не задействованных в вашем варианте сборки отверстиях.

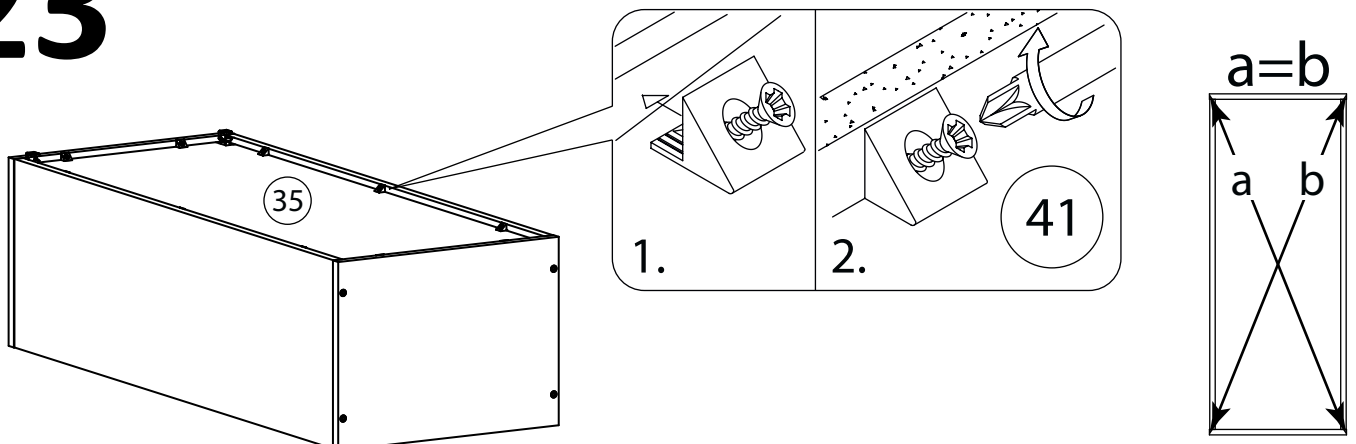
21



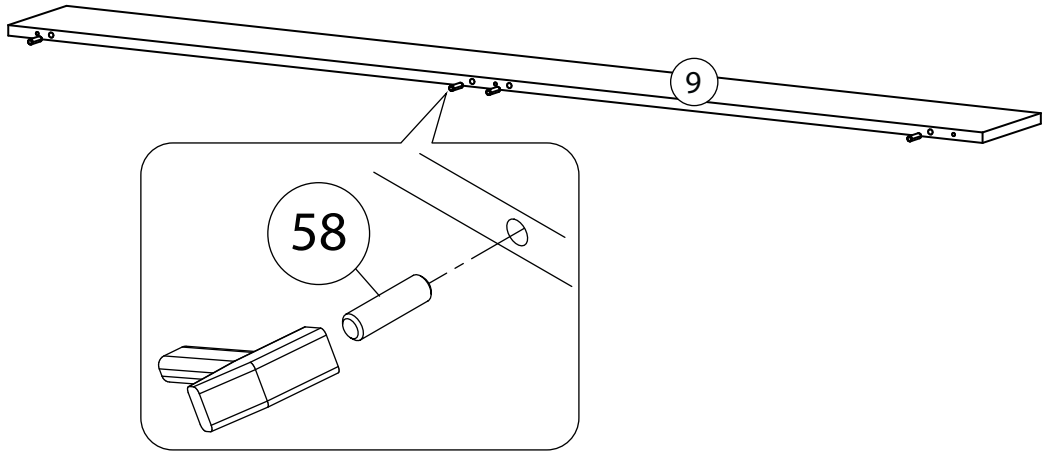
22



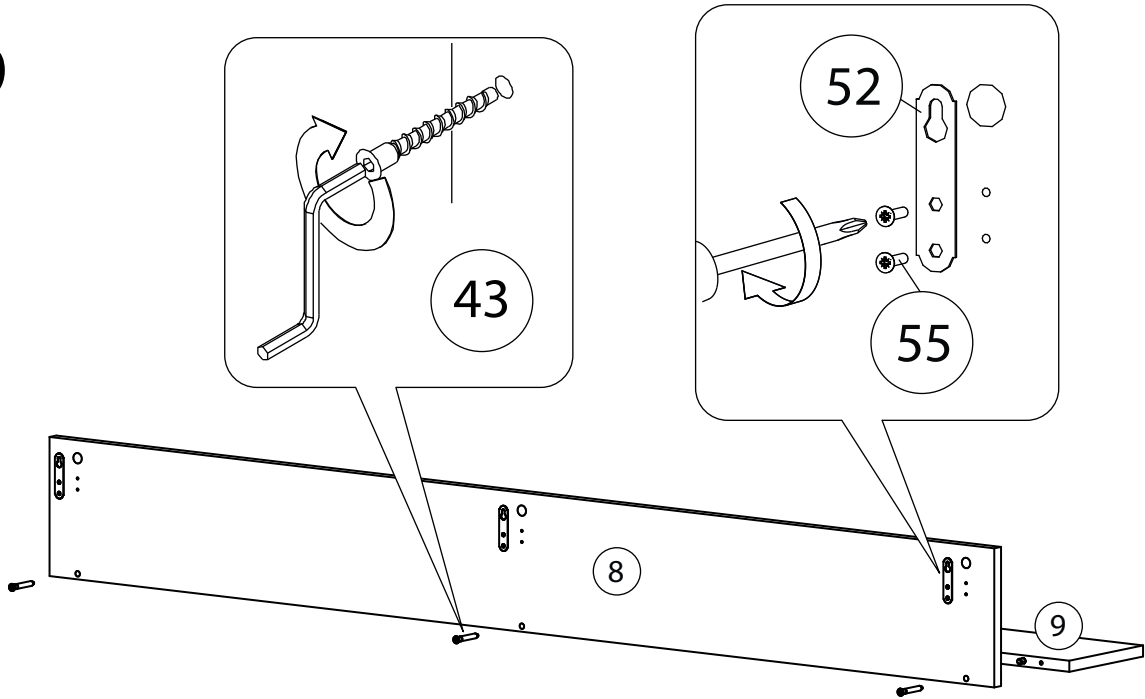
23



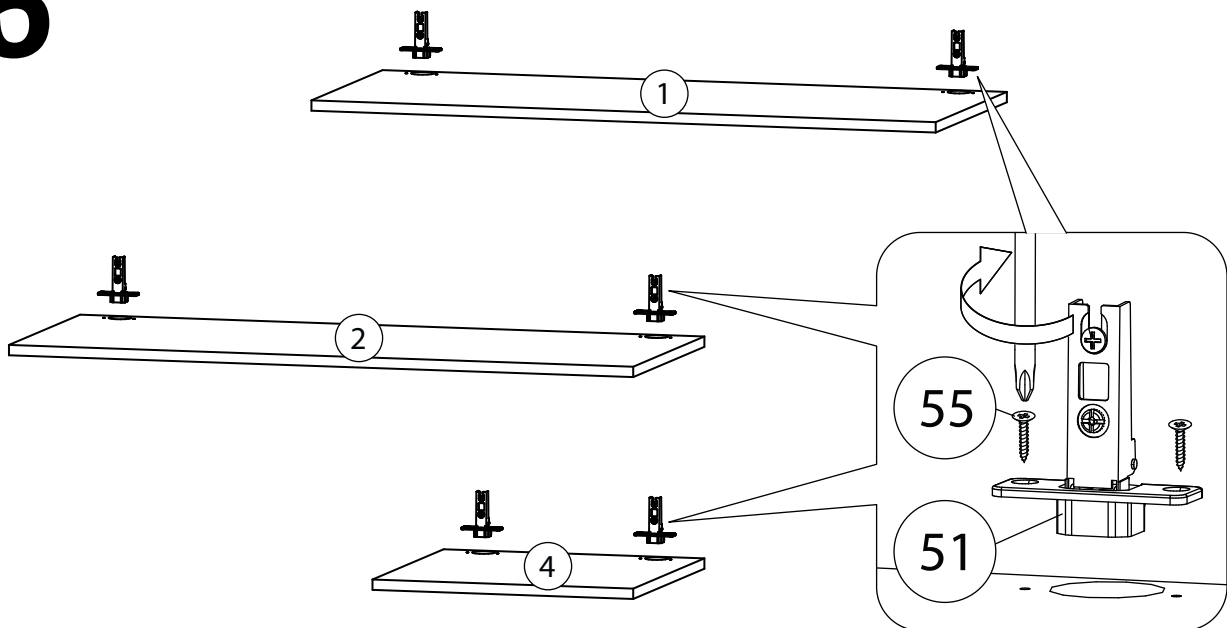
24



25



26



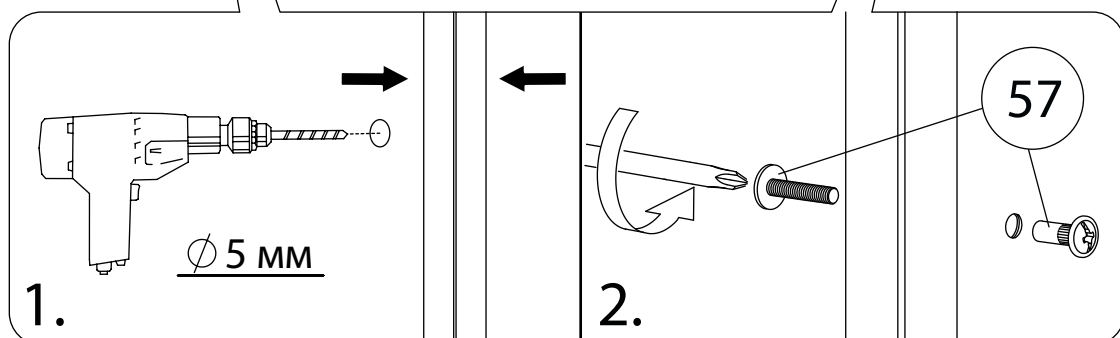
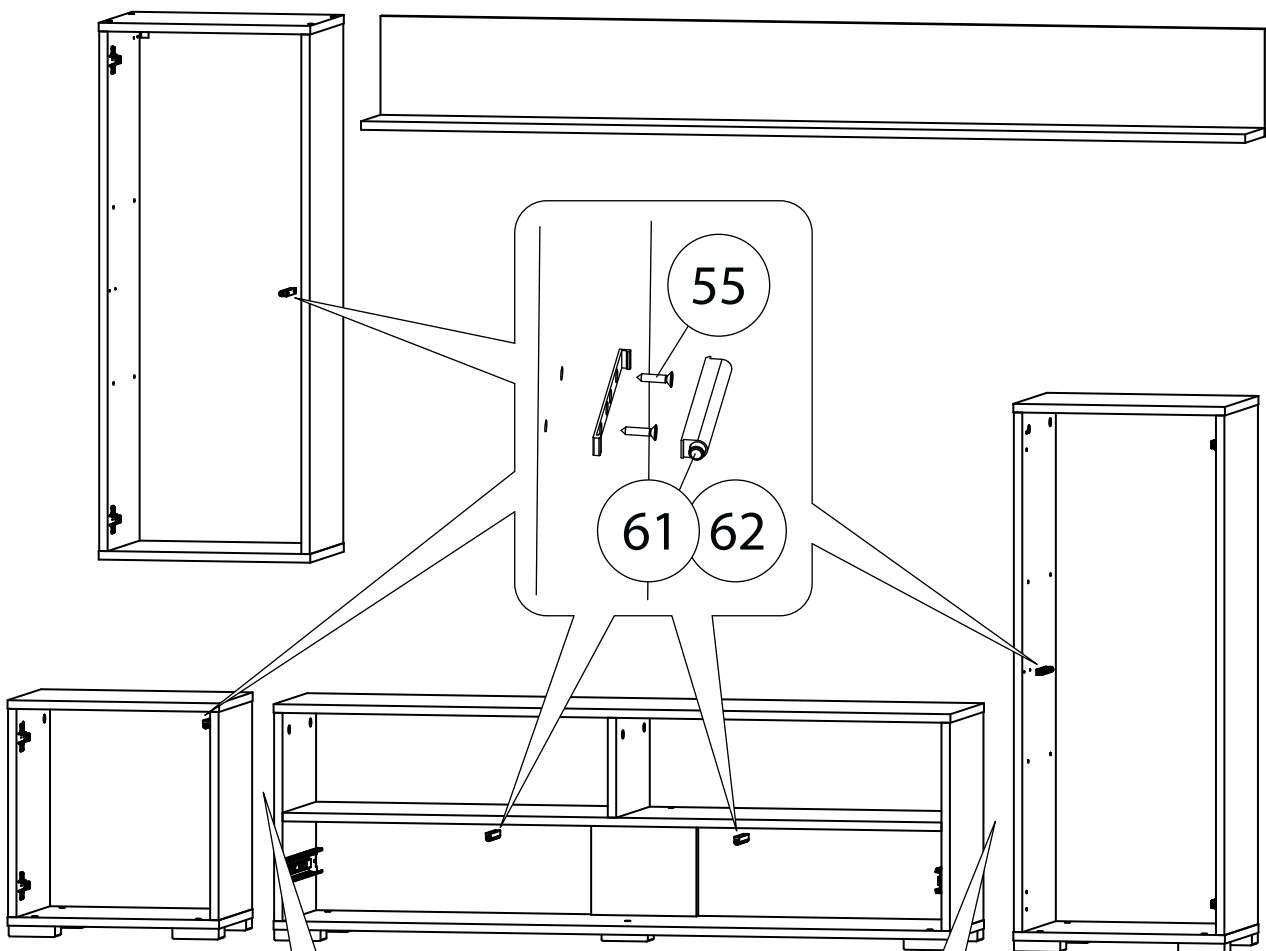
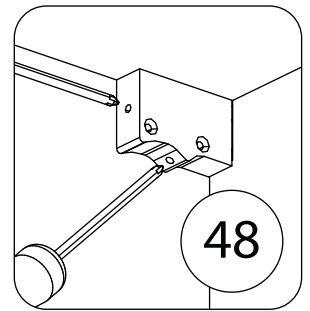
27

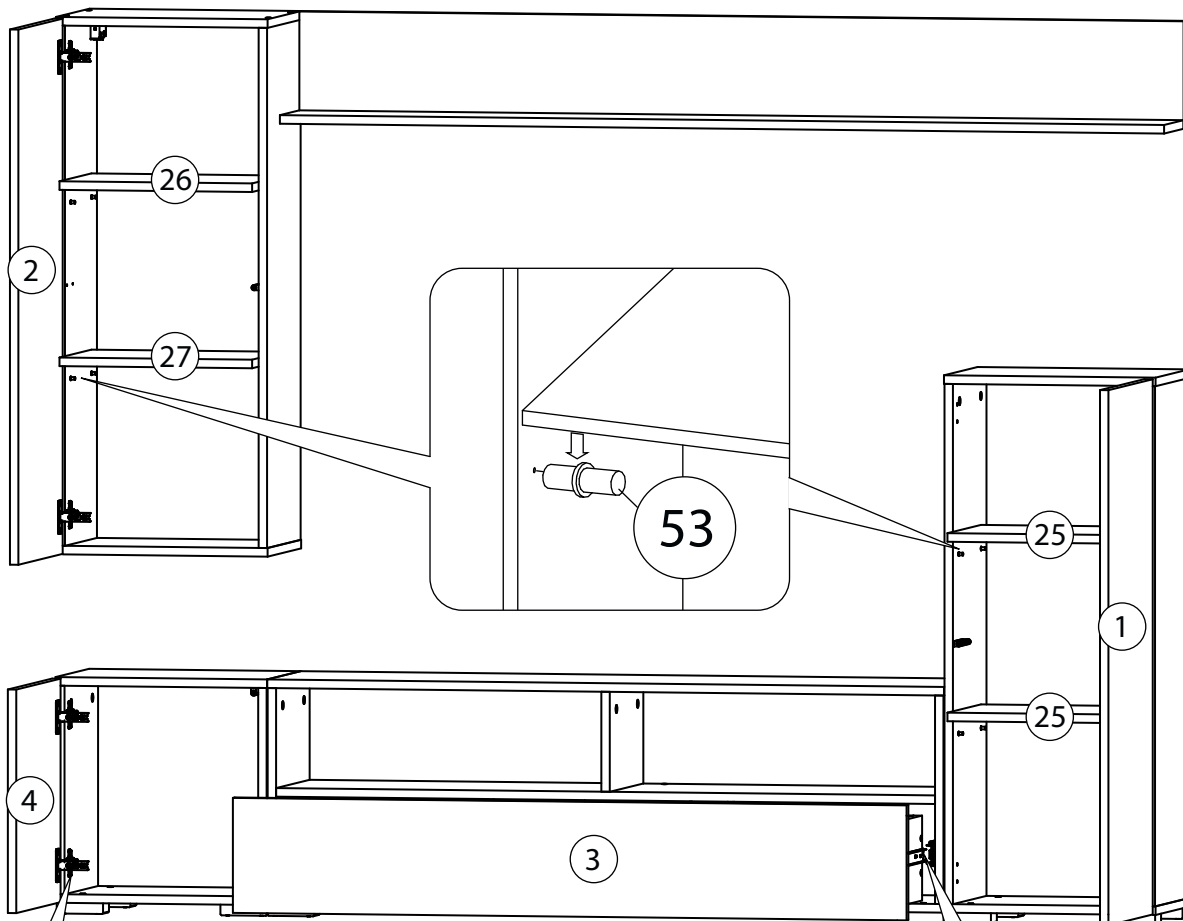
Установка полки

Необходимо зафиксировать изделие к стене при помощи плоских подвесок(52). Материалы стен различаются, поэтому крепежные средства не прилагаются. Используйте крепежные средства, подходящие для материала стен в вашем доме. Для выбора крепежных средств обратитесь в специализированный магазин.

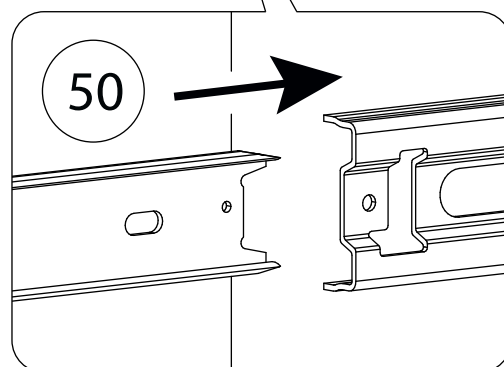
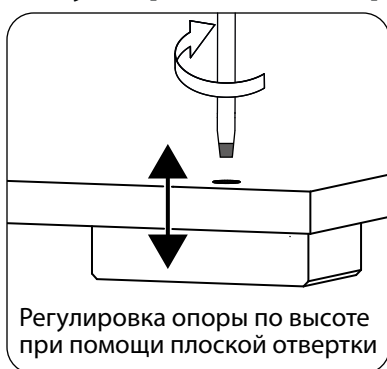
Установка на кухонные навесы

Закрепите крепежные полосы(54) на стене . С помощью навесов(48) закрепите модуль на крепежные полосы(54). Материалы стен различаются, поэтому крепежные средства не прилагаются. Используйте крепежные средства, подходящие для материала стен в вашем доме. Для выбора крепежных средств обратитесь в специализированный магазин. Регулировка положения модуля по вертикали осуществляется с помощью нижнего регулировочного винта на навесах(48), с помощью второго винта на навесах притяните модуль к стене.

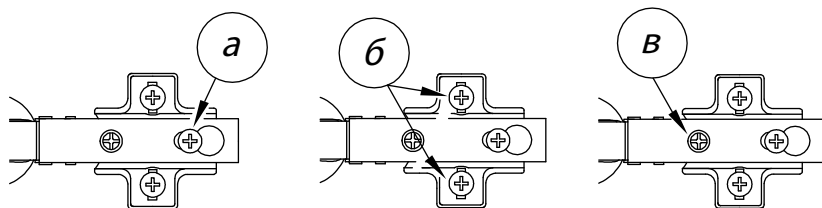
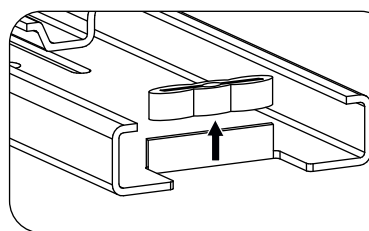




Регулировка опор



В том случае, если направляющие ящика(50) работают туго возможен вариант снятия резинок с направляющих для улучшения хода.



Регулировка петель

- а** - регулировка расстояния между дверью и корпусом
- б** - регулировка положения двери по-вертикали
- в** - регулировка положения двери по-горизонтали

Все видимые части крепежа закрываются заглушками.