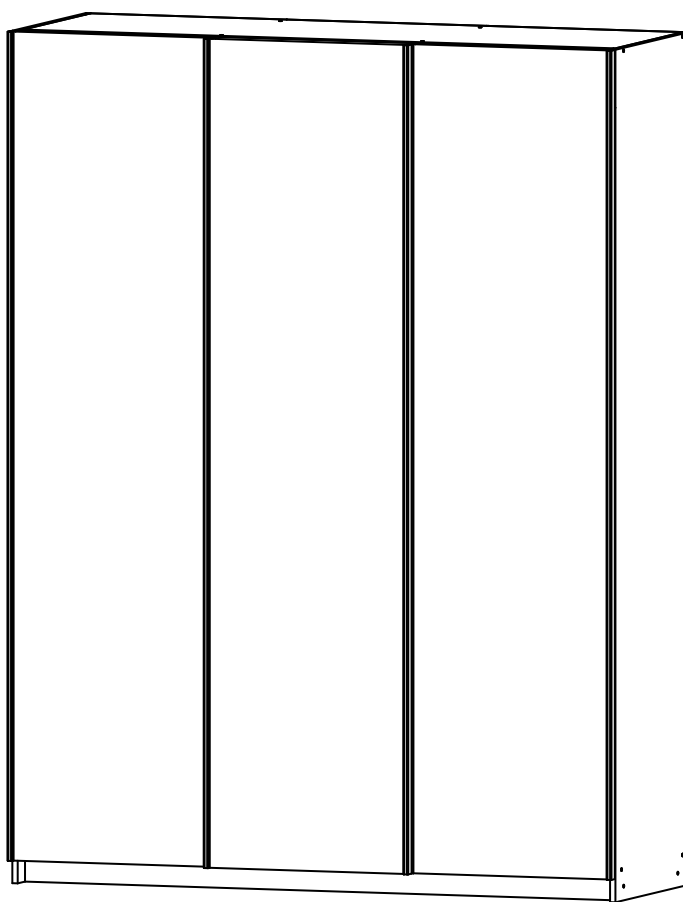
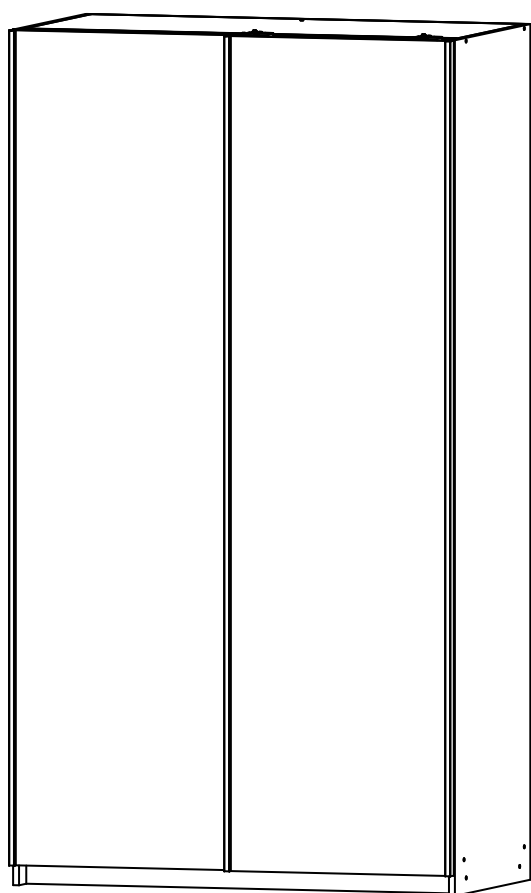


# VERESK

МЕБЕЛЬНАЯ ФАБРИКА

## Инструкция по сборке типовая Шкаф-купе «Женева»

Сборка согласно заказанной комплектации шкафа

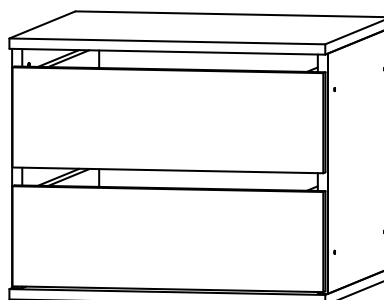


Выдвижной  
ящик

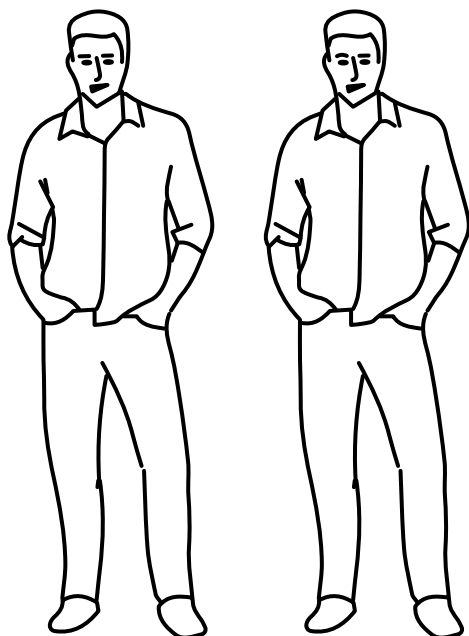


ст. 11-16

Блок ящиков



ст. 11-16



## Инструмент (в комплект не входит)



Сборку изделия производить на ровном полу, застеленном материалом, предотвращающем порчу деталей, и согласно данной инструкции.

Перед сборкой изделия необходимо внимательно ознакомиться с инструкцией, проверить в соответствии с настоящей инструкцией количество деталей и фурнитуры, определить положение деталей в изделии по схеме сборки.

Детали необходимо закреплять прочно, не допуская их качания. При сборке следует избегать неосторожных ударов и излишних усилий.

Настоятельно рекомендуем доверить сборку изделия профессиональным сборщикам мебели.

Сохранность и долговечность мебели зависят от эксплуатации и ухода за ней.

### 1. Не рекомендуется:

- устанавливать изделия вблизи отопительных приборов;
- содержать изделия в сырых не отапливаемых помещениях;
- ставить на поверхности полки, горизонтальных щитов горячие предметы;
- оставлять без надобности двери открытыми, ящики выдвинутыми.

### 2. Необходимо:

- лицевые поверхности беречь от механических повреждений, т.к. их ремонт в домашних условиях почти невозможен;
  - предохранять изделия от попадания на них кислот, щелочей, различных растворителей; облитое место следует немедленно вытереть сухой мягкой тканью;
- протирать изделия мягкой, сухой тканью; при этом допускается использование только специальных составов для ухода за мебелью.

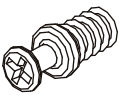
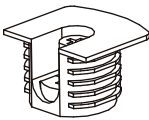
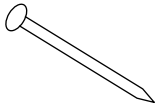
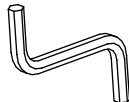
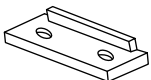

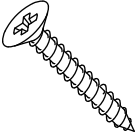
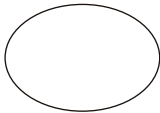
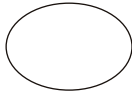
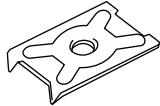
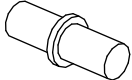
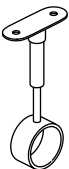
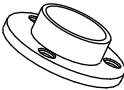
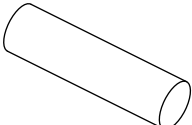
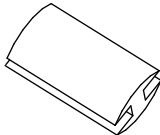

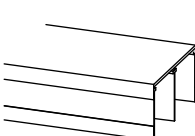
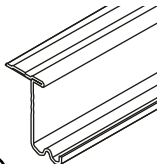
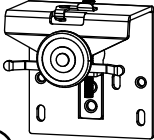
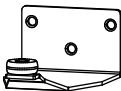

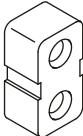

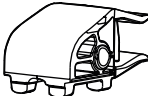
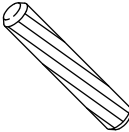
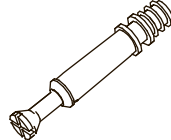

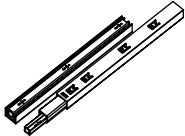

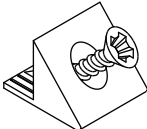
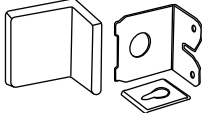
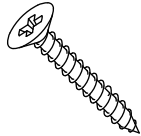
### Внимание!

В связи с постоянным совершенствованием и модернизацией продукции предприятие оставляет за собой права вносить изменения в конструкцию без предварительного оповещения.

За механические повреждения, возникшие при транспортировке, сборке и хранении предприятие-изготовитель ответственности не несет.

В случае обнаружения производственных дефектов или недостачи элементов следует обращаться по месту приобретения мебели.

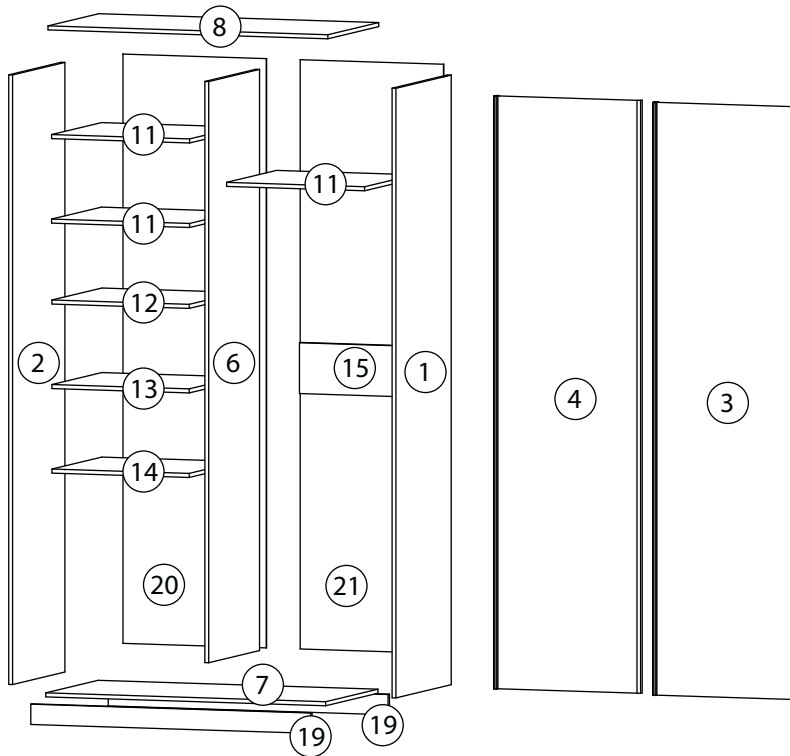
# Фурнитура

|   |   |   |  |   |   |
|---|---|---|--|---|---|
|    |    |    |     |    |    |
| 1<br>Винт для стяжки<br>VB35  | 2<br>Стяжка VB35  | 3<br>Гвоздь 1,6x25  | 4<br>Евровинт 7x50   | 5<br>Ключ зиг-заг к<br>шестиграннику  | 6<br>Подпятник  |
|    |    |    |     |    |    |
| 7<br>Саморез 3,5x16   | 8<br>Саморез 3,5x30   | 9<br>Заглушка<br>для эксцентрика  | 10<br>Заглушка<br>самоклеющаяся  | 11<br>Скоба для<br>задней стенки  | 12<br>Полкодержатель  |
|    |    |    |     |    |    |
| 13<br>Штанга<br>выдвижная   | 14<br>Держатель трубы   | 15<br>Штангодержатель   | 16<br>Штанга   | 17<br>Профиль для ДВП   | 18<br>Лента-щётка   |
|  |  |  |   |  |  |
| 19<br>Нижний профиль  | 20<br>Верхний ходовой<br>профиль  | 21<br>Верхний ролик<br>передней двери   | 22<br>Нижний ролик<br>передней двери   | 23<br>Верхний ролик<br>задней двери   | 24<br>Нижний ролик<br>задней двери  |
|  |  |  |   |  |  |
| 25<br>Опора ходового<br>профиля   | 26<br>Евровинт 6,3x13   | 27<br>Концевой упор   | 28<br>Шкант бук  | 29<br>Шток эксцентрика  | 30<br>Эксцентрик  |
|  |  |  |  |  |   |
| 31<br>Направляющая  | 32<br>Амортизатор<br>самоклеющийся  | 33<br>Фиксатор задней<br>стенки   | 34<br>Мебельный навес  | 35<br>Саморез 3,5x25  |   |

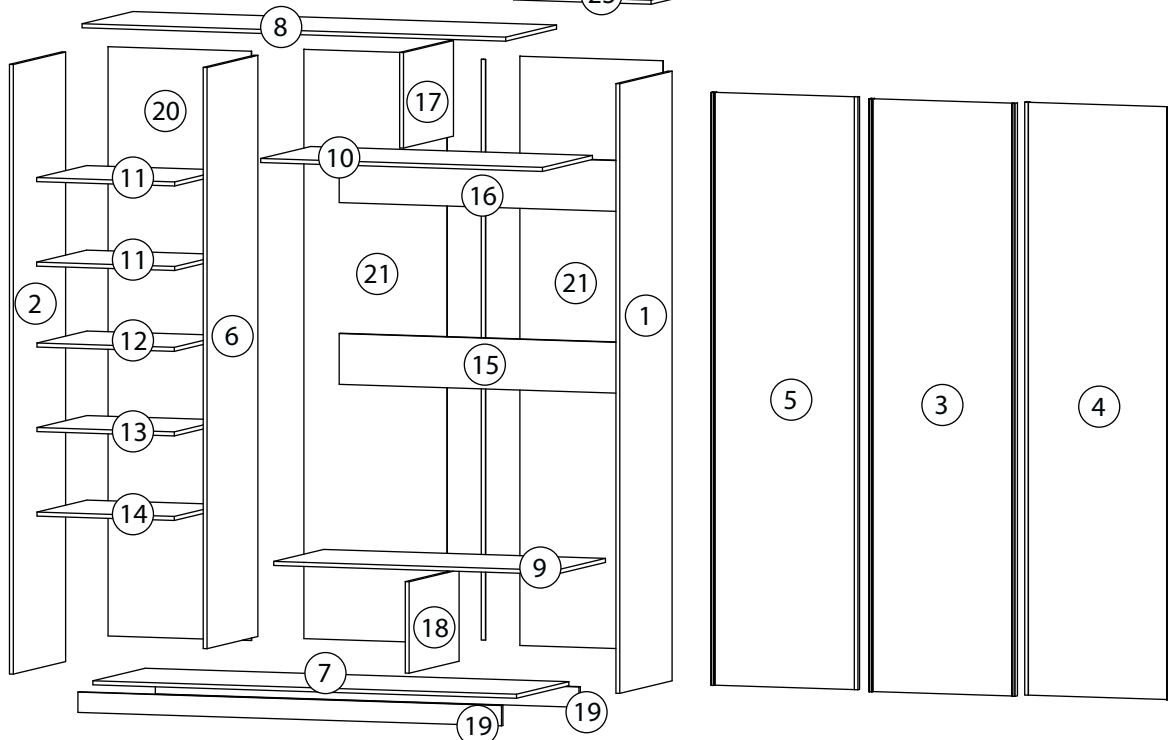
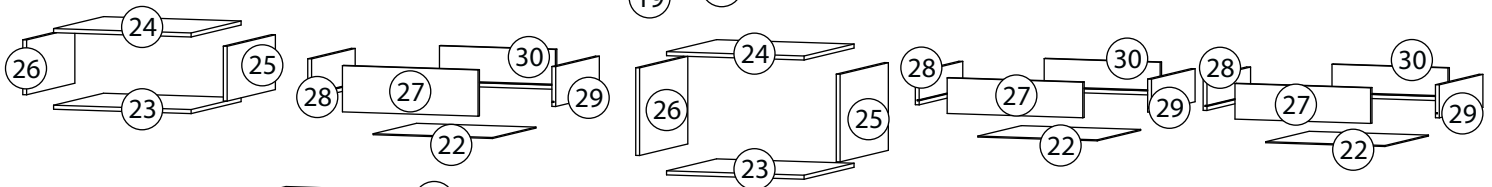
Детали и фурнитура согласно заказанной комплектации

# Перечень деталей

| Поз. | Наименование    | Кол-во | Поз. | Наименование    | Кол-во | Поз. | Наименование            | Кол-во |
|------|-----------------|--------|------|-----------------|--------|------|-------------------------|--------|
| 1    | Бок правый      | 1      | 11   | Горизонталь низ | 2      | 21   | Задняя стенка           | 2      |
| 2    | Бок левый       | 1      | 12   | Полка           | 1      | 22   | Дно ящика               | 2      |
| 3    | Дверь передняя  | 1      | 13   | Полка           | 1      | 23   | Дно блока ящика         | 1      |
| 4    | Дверь задняя    | 1      | 14   | Полка           | 1      | 24   | Крыша блока ящика       | 1      |
| 5    | Дверь задняя    | 1      | 15   | Ребро жёсткости | 1      | 25   | Бок блока ящиков правый | 1      |
| 6    | Вертикаль       | 1      | 16   | Ребро жёсткости | 1      | 26   | Бок блока ящиков левый  | 1      |
| 7    | Дно             | 1      | 17   | Ребро верхнее   | 1      | 27   | Фасад ящика             | 2      |
| 8    | Крыша           | 1      | 18   | Ребро нижнее    | 1      | 28   | Бок ящика левый         | 2      |
| 9    | Горизонталь низ | 1      | 19   | Цоколь          | 2      | 29   | Бок ящика правый        | 2      |
| 10   | Горизонталь низ | 1      | 20   | Задняя стенка   | 1      | 30   | Задняя стенка ящика     | 2      |

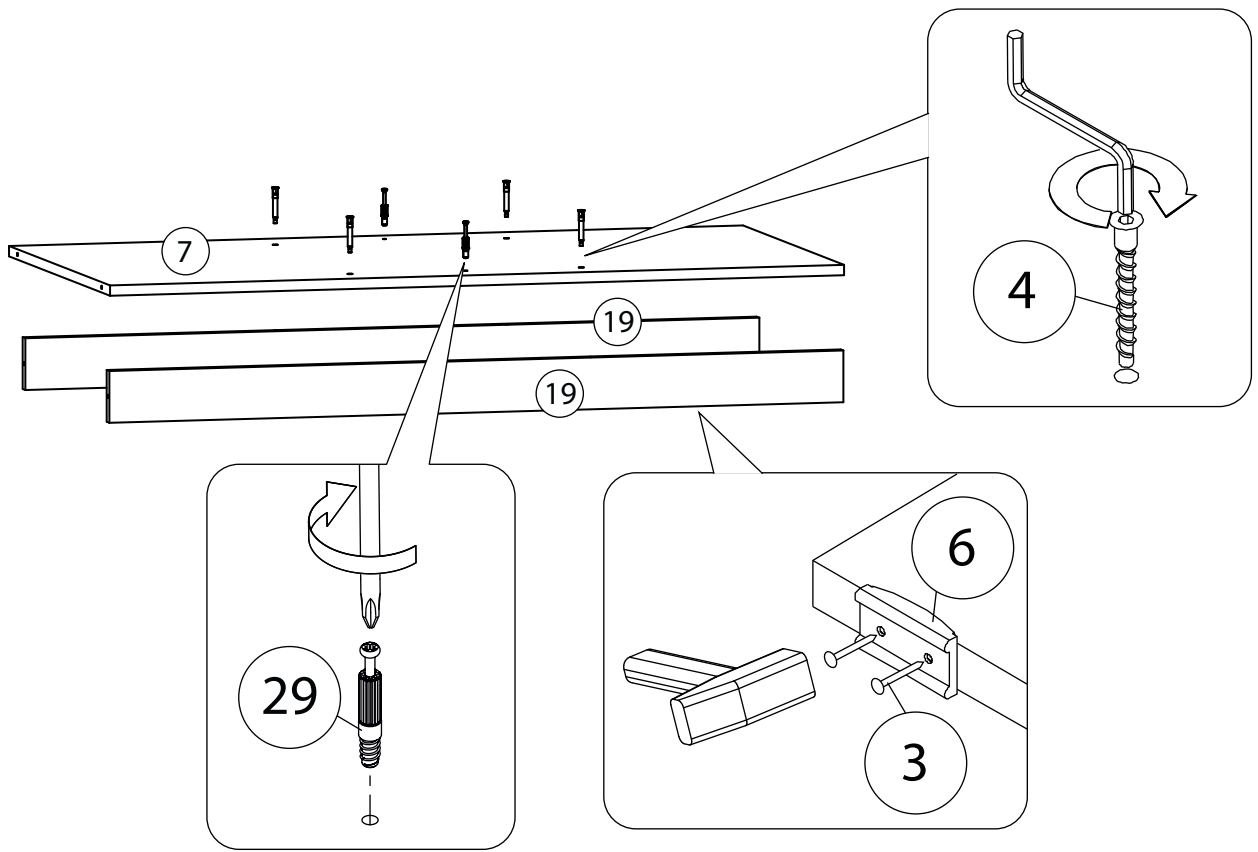


В 2-х дверных шкафах боковина (1) больше по ширине, боковины (2) на 34 мм, это связано с особенностями конструкции шкафа.




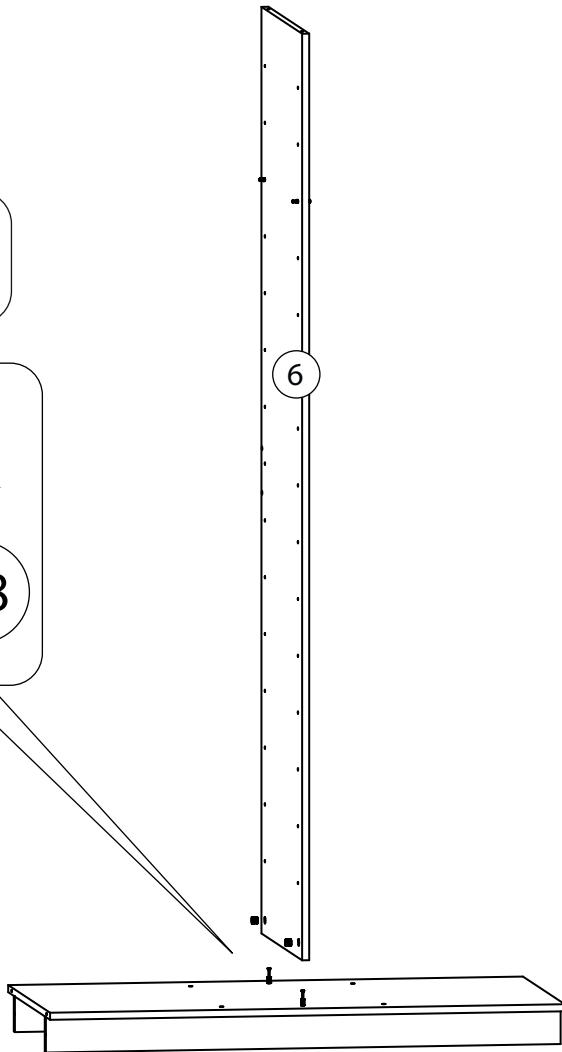
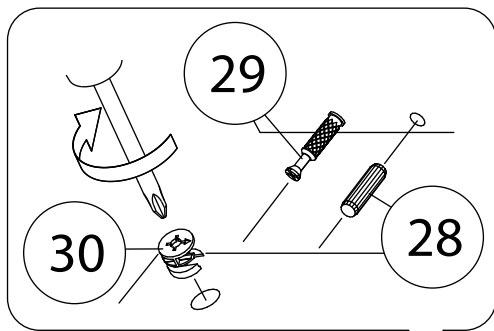


# 1

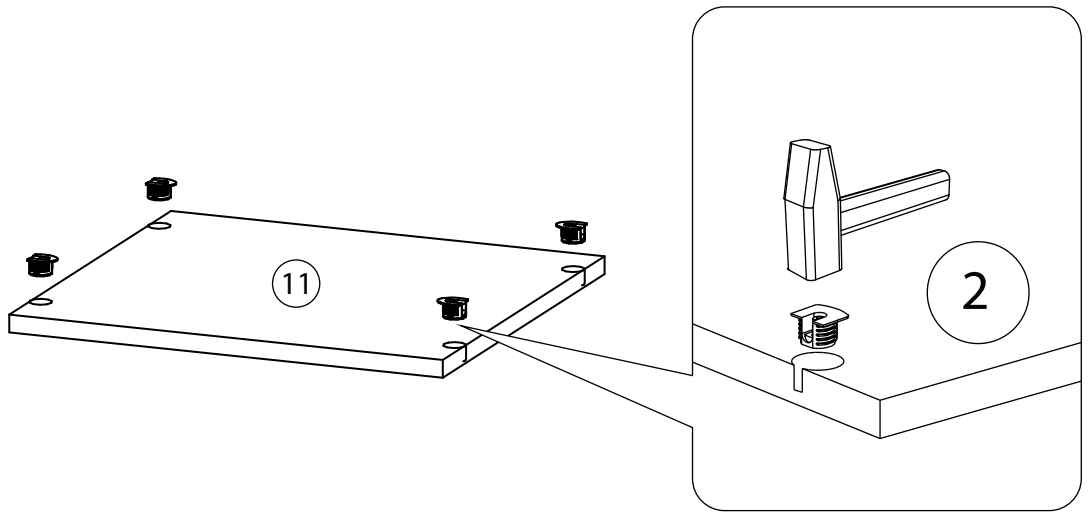


# 2

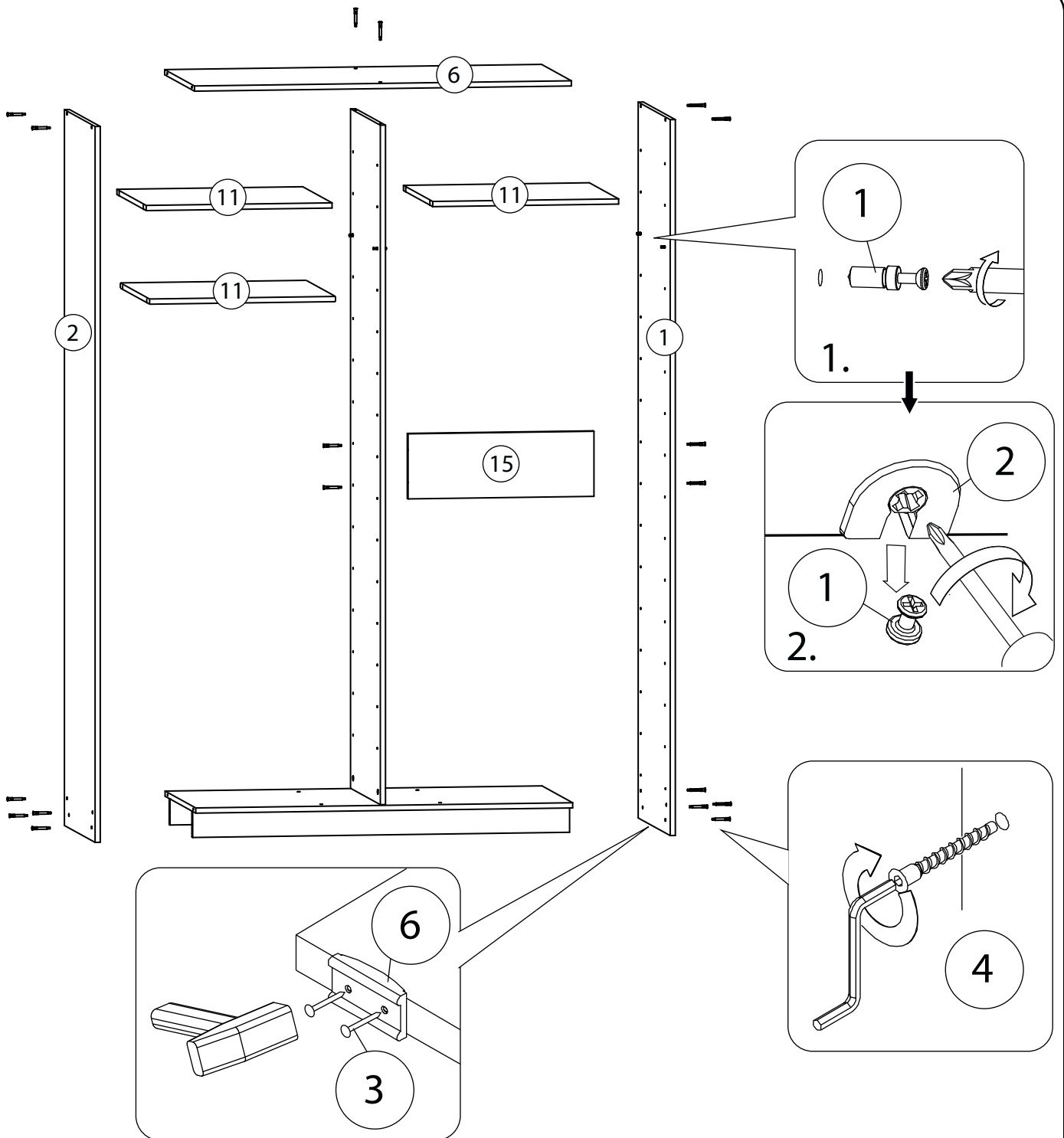
 Стрелка должна указывать на входящий шток!



# 3

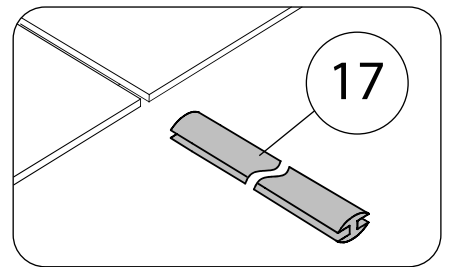
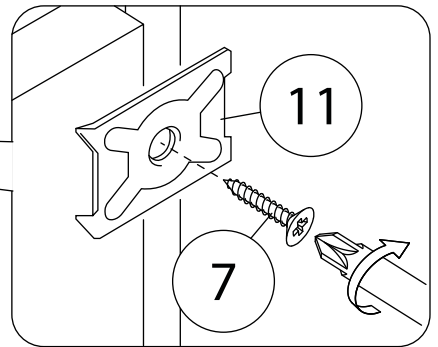
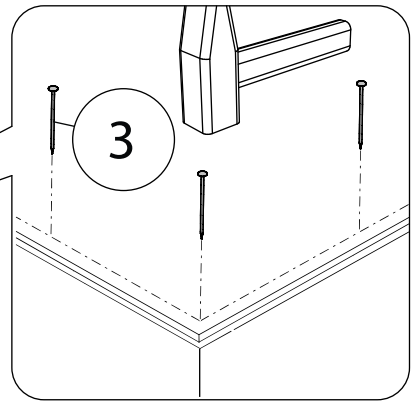
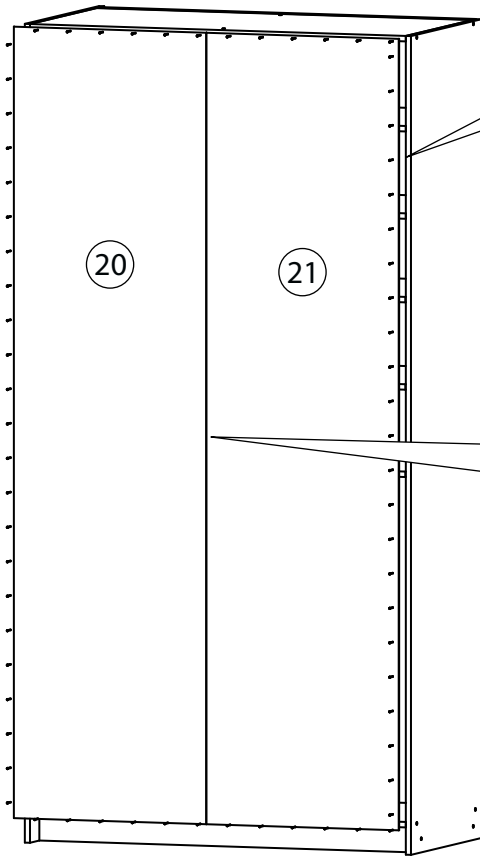


# 4

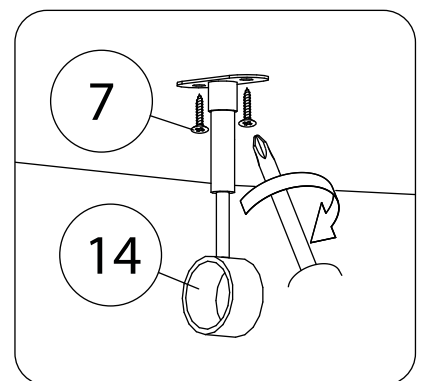
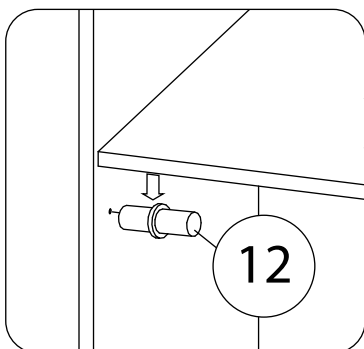
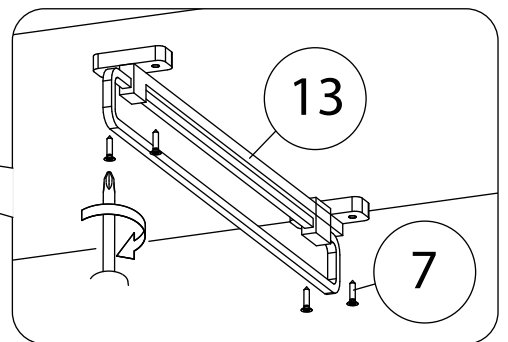
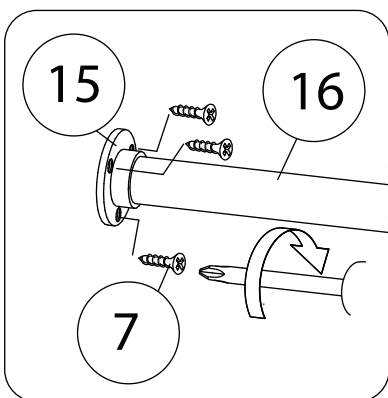
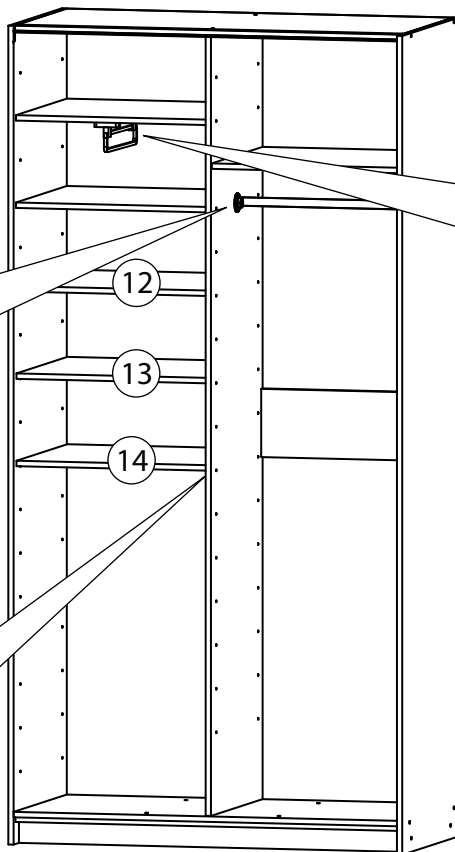


5

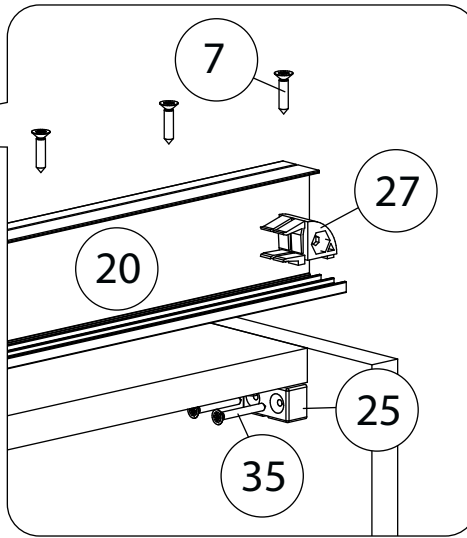
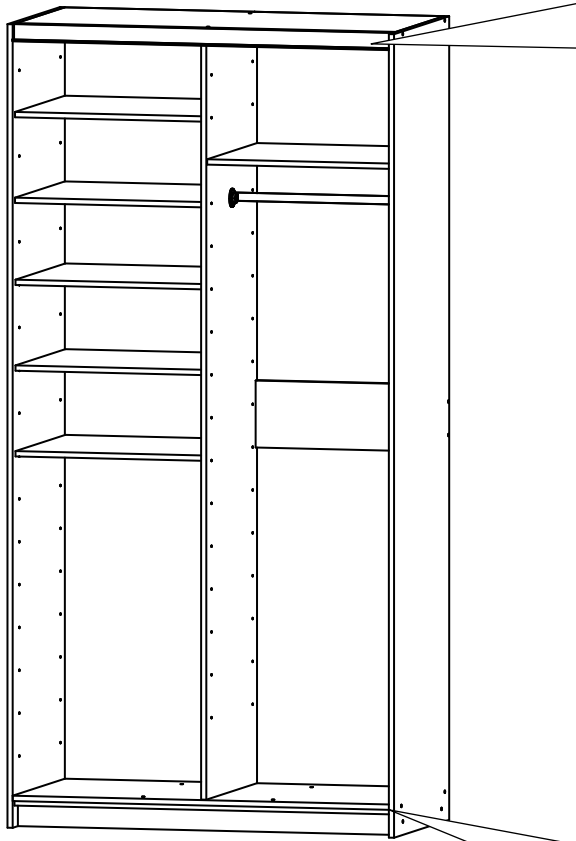
# 5



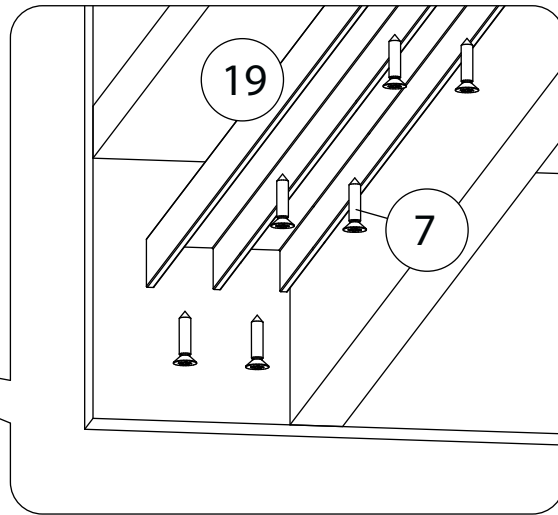
# 6



# 7

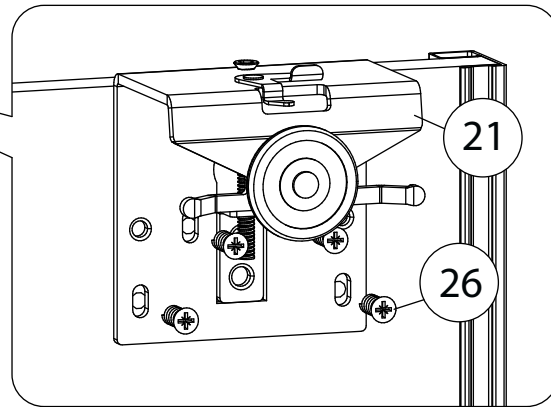
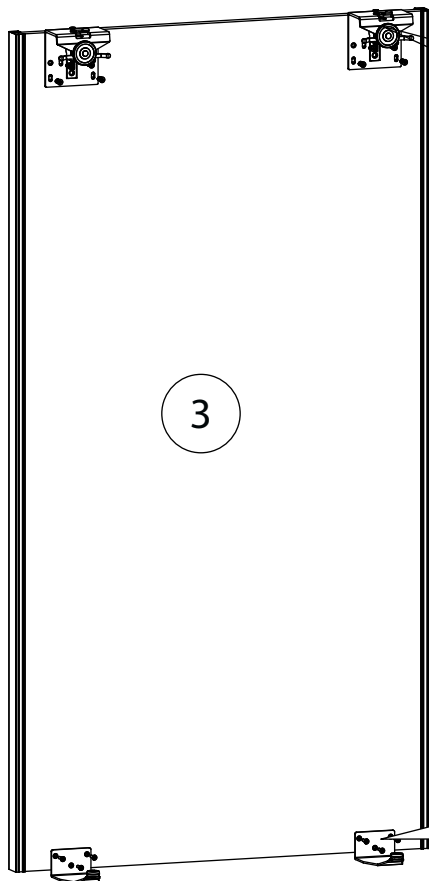


Опора ходового профиля (25) устанавливается на боковинах шкафа с обеих сторон.

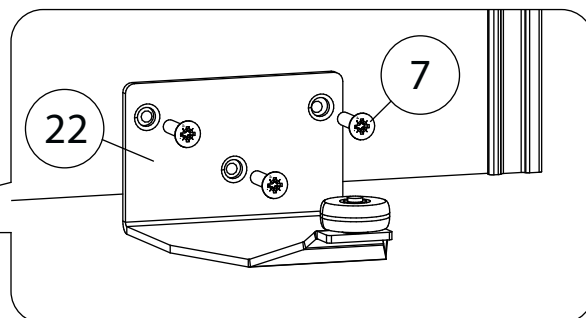
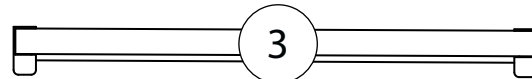


! Нижний профиль крепится вплотную к цоколю!

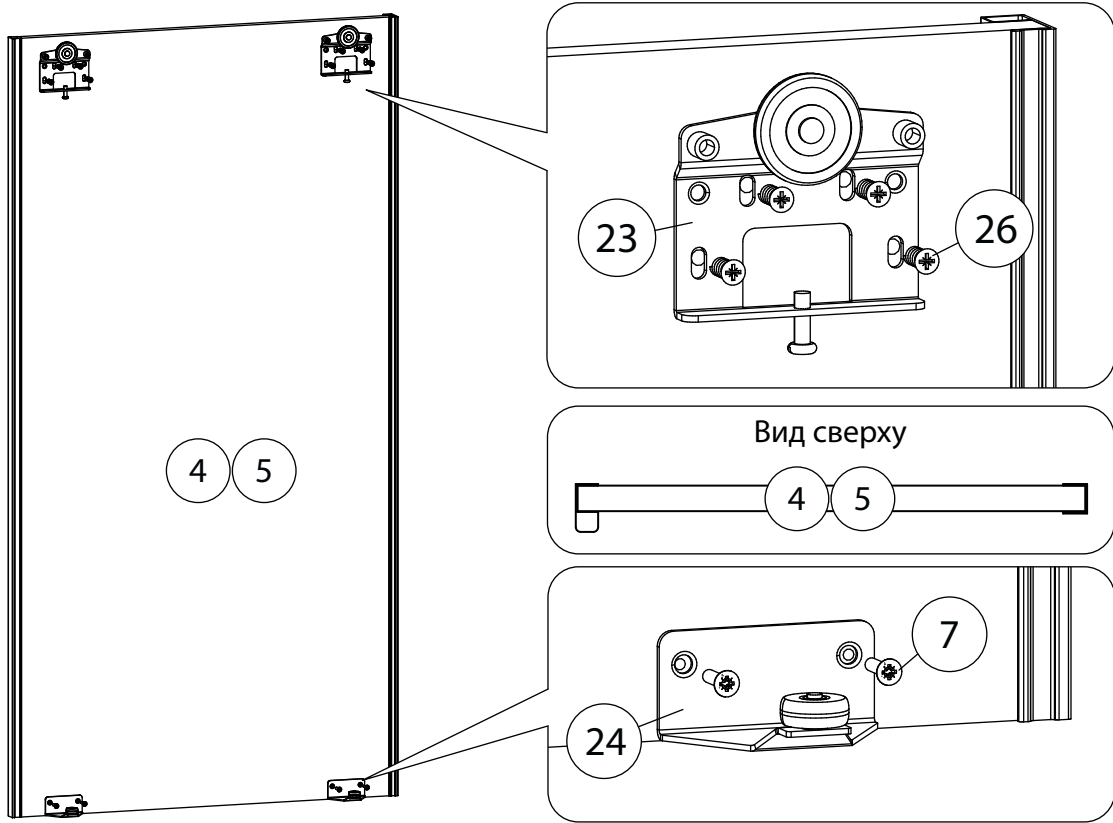
# 8



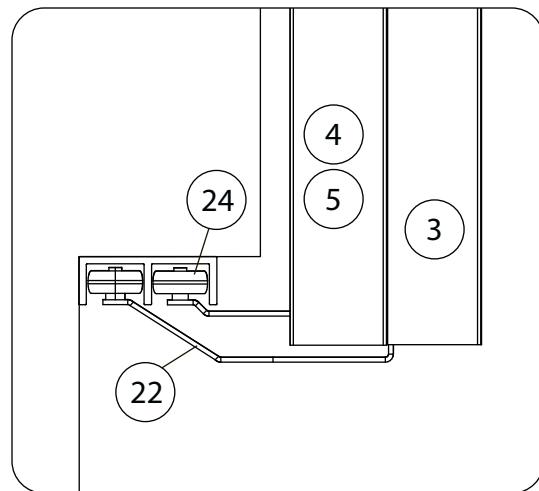
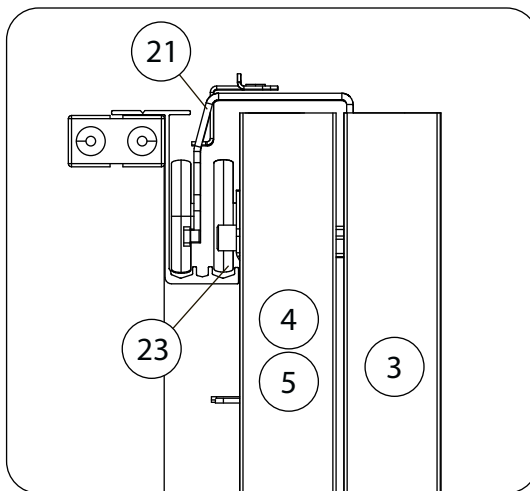
Вид сверху



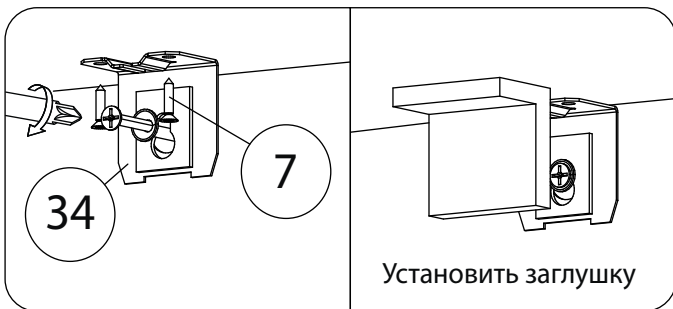
# 9



## Установка дверей



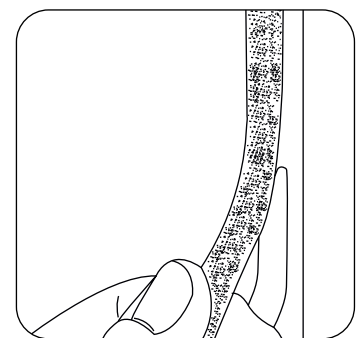
## Установка мебельного навеса

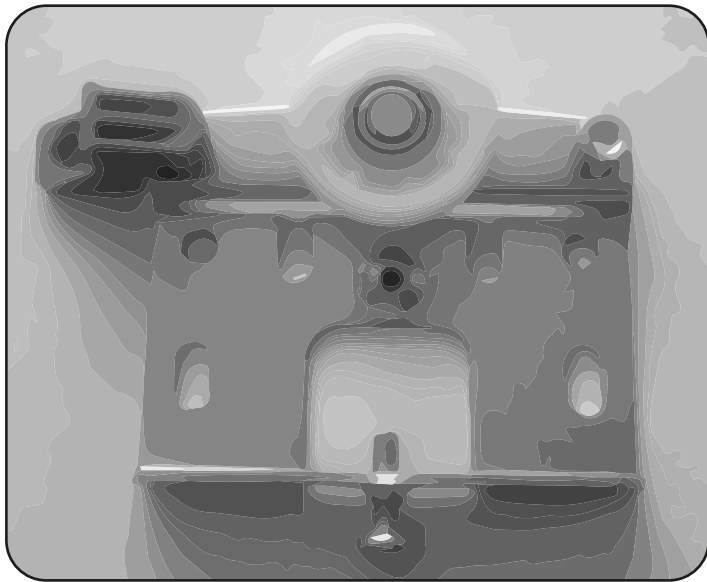


Опрокидывание мебели может привести к серьёзным телесным повреждениям. Рекомендуем зафиксировать изделие к стене при помощи мебельного навеса (34) для предотвращения его опрокидывания. Материалы стен различаются, поэтому крепежные средства не прилагаются. Используйте крепежные средства, подходящие для материала стен в Вашем доме. Для выбора крепежных средств обратитесь в специализированный магазин.

## Установка Ленты-щётки

На боковые профили, с внутренней стороны дверей, наклеивается лента-щётка. Снимается край защитной плёнки с клеящей стороны ленты и начиная с верхнего края, постепенно снимая остальную часть защитной плёнки, наклеить ленту-щётку до самого низа.





Устанавливается имеющимся в его конструкции штифтом в отверстие втулки ролика задней двери (устанавливается на заднюю дверь) и закрепляется на полотно двери саморезом 4x16 по месту.

На трёхдверный шкаф устанавливается два упора (по одному на каждую заднюю дверь) на ролики, ближние от боковых стенок шкафа.

На двухдверный шкаф один упор на ролик внутренней двери ближний от боковой стенке шкафа. Служит для ограничения взаимного перемещения дверей при полном открывании и воспринимает на себя удары при резком откате дверей в крайнее положение, исключая удары и соприкосновения ручек, защищая их внешний вид от повреждения.

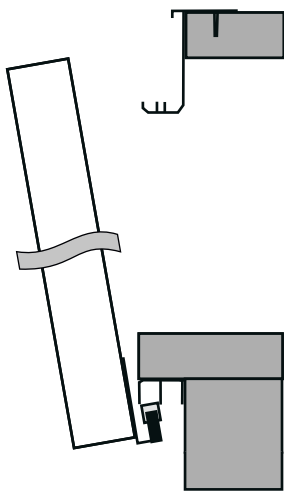


рис. 1

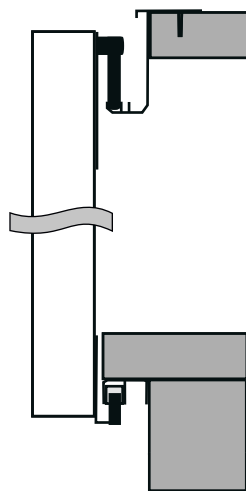


рис. 2

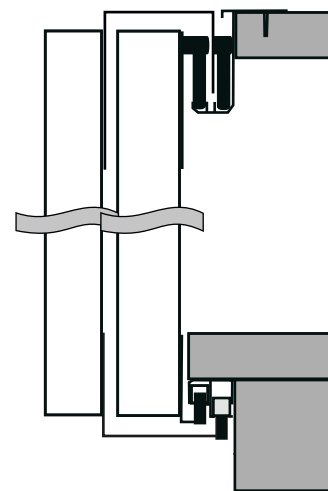


рис. 3

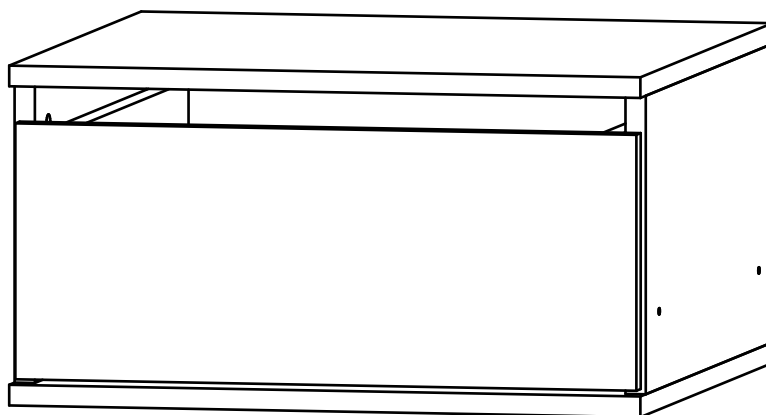
1. Устанавливаются направляющие профили. Для этого используются саморезы 3,5x16 мм, с помощью которых фиксируется нижний направляющий профиль.
  2. Когда нижний направляющий профиль закреплен, фиксируется верхний ходовой профиль. Для этого используются саморезы 3,5x16 мм.
  3. Устанавливаются две опорные колодки ходового профиля. Они располагаются по обе стороны верхней части шкафа. Для фиксации колодок используются саморезы 3,5x25 мм.
  4. Ходовой ролик передней двери крепится при помощи евровинтов 6,3x13 мм.
  5. Нижний ролик передней двери крепится при помощи саморезов 3,5x16 мм.
  6. Ходовые ролики задней двери закрепляются евровинтами 6,3x13 мм.
  7. Нижние ролики задней двери закрепляются саморезами 3,5x16 мм.
  8. Устанавливаются концевые упоры. Перед непосредственным монтажом отмеряется расстояние в 23 мм слева и справа от края верхнего профиля. Далее прodelываются отверстия при помощи дрели.
  9. Концевой упор крепится болтами M5x30 и гайкой M5.
  10. Выполняется навеска дверей раздвижного шкафа-купе. В первую очередь выполняется навеска задней двери. Дверь вставляется в направляющую нижней стороной (рис. 1) в ближний паз. Далее она приподнимается и одевается на верхнюю направляющую (рис. 2) также в ближний паз.
  11. Передние двери навешиваются в том же порядке (низ-верх), только уже на дальний паз (рис. 3).
- (Установку передней двери осуществлять со стороны большей по глубине боковины.)

Все видимые части крепежа закрываются заглушками.

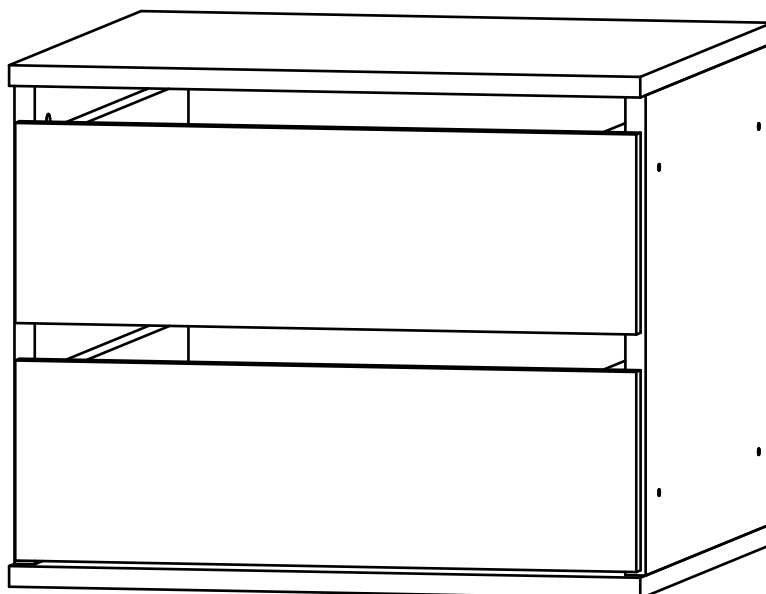
# VERESK

МЕБЕЛЬНАЯ ФАБРИКА

## Инструкция по сборке типовая Блок ящиков

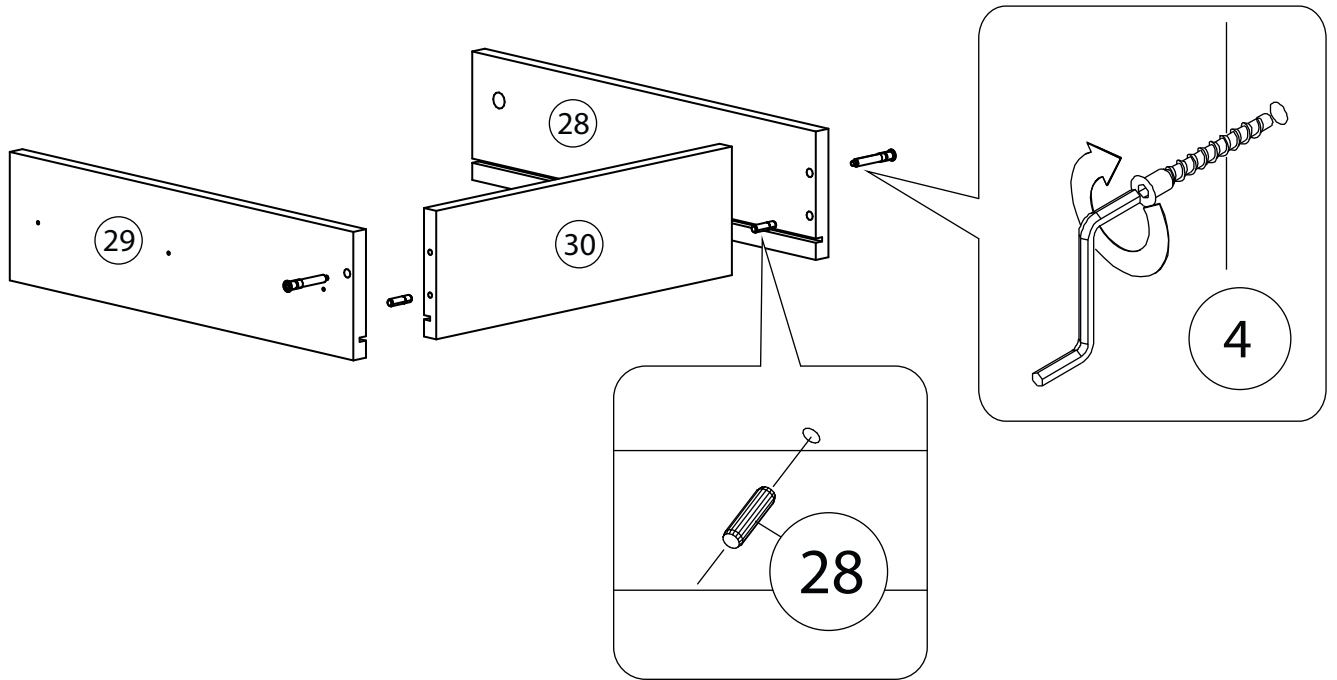


Вариант №1

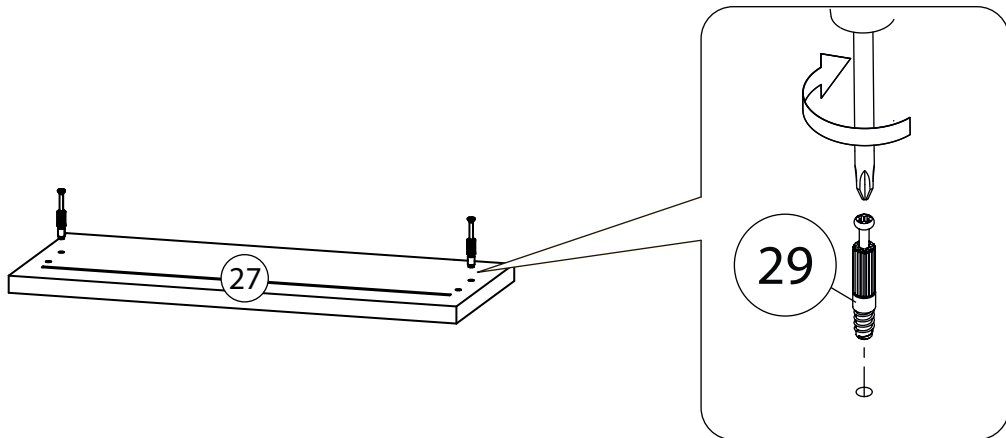


Вариант №2

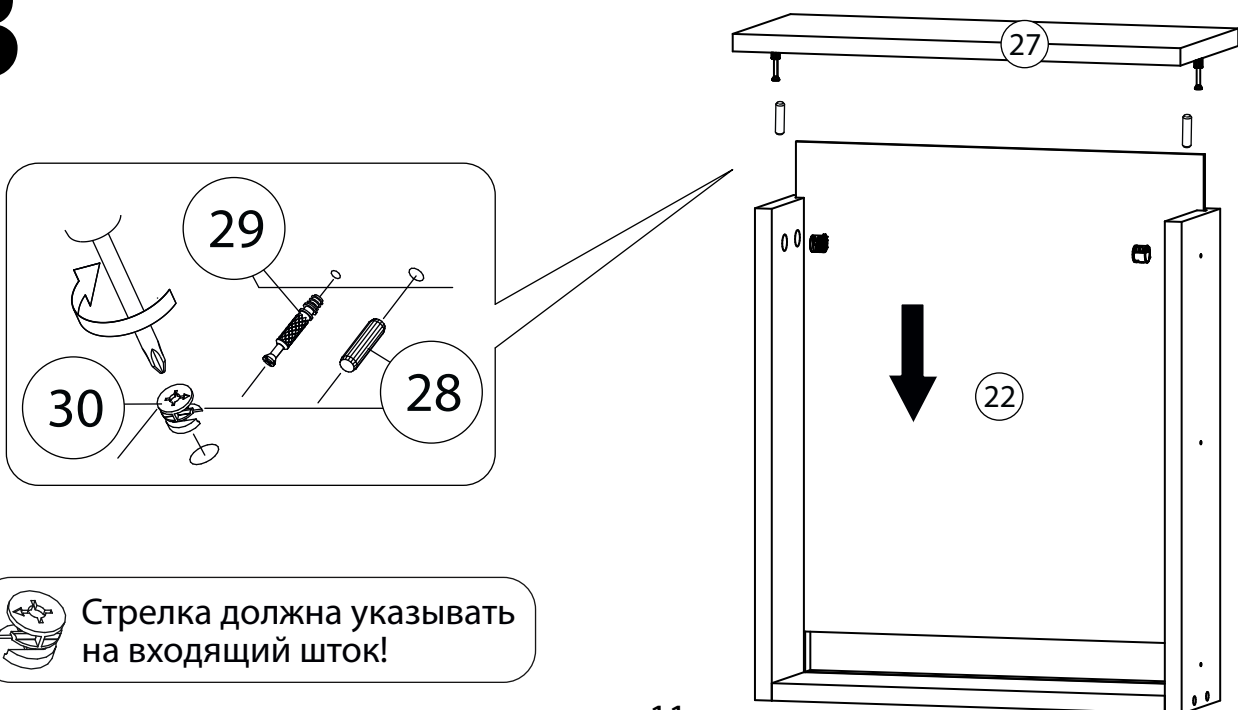
# 1



# 2

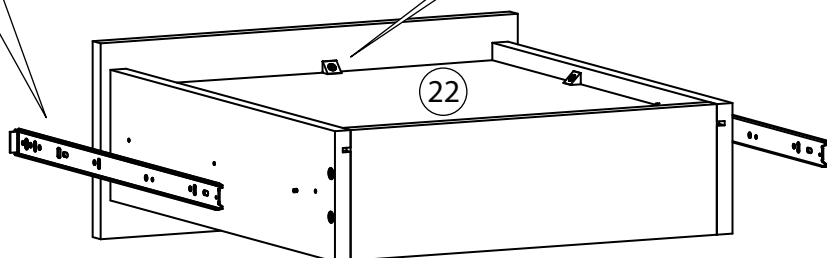
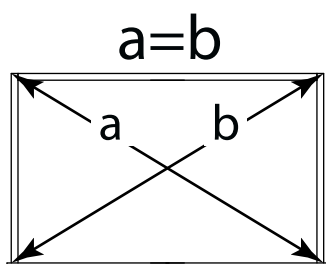
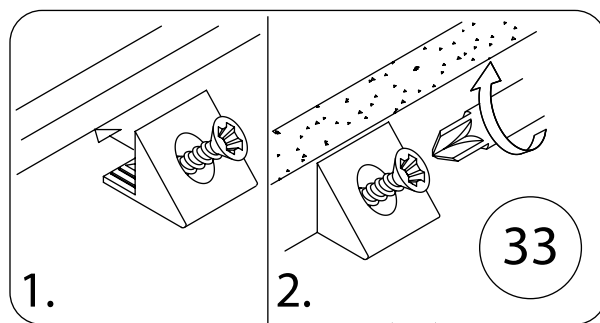
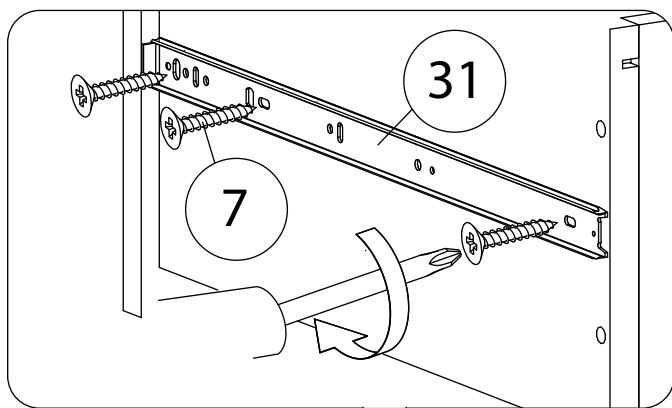


# 3

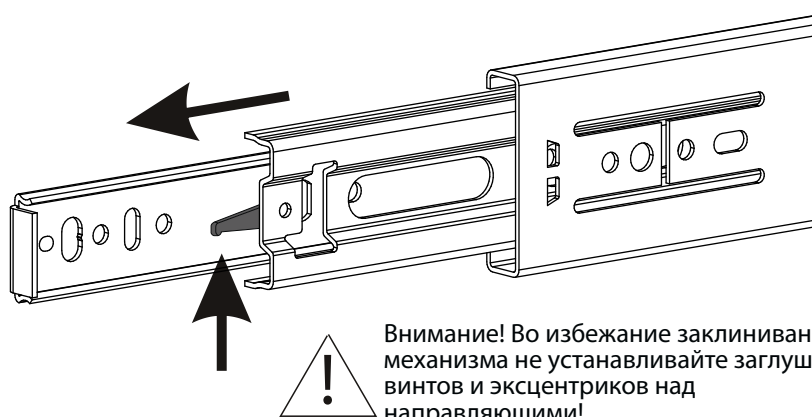




# 4



В отдельных случаях, наметки для направляющих могут не совпадать. В этом случае, нужно придерживаться горизонтали, на которой уже есть наметки и установить направляющие вручную.



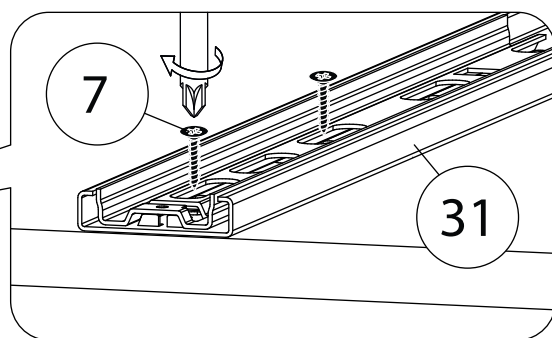
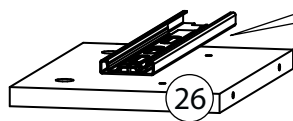
Внимание! Во избежание заклинивания механизма не устанавливайте заглушки винтов и эксцентриков над направляющими!

### Схема установки шариковых направляющих.

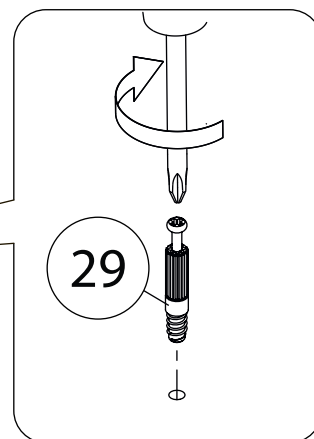
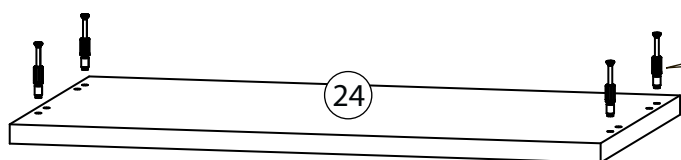
Для установки шариковых направляющих в изделие необходимо разъединить их на две части. Широкая часть устанавливается на боковую стенку каркаса, а узкая на боковую стенку выдвижного ящика. Разъединение производится путем нажатия на пластиковый рычажок при выдвижении узкой части направляющей (смотри рисунок). Если направляющие крепятся на одной боковине с двух сторон, то саморезы необходимо крепить в разные отверстия направляющей. Для регулировки выкатных ящиков по высоте необходимо крепить узкую часть направляющей через ее овальные отверстия.

# 5.1 Вариант №1

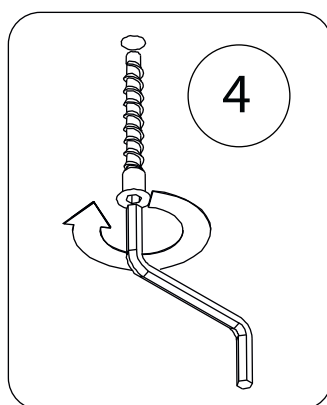
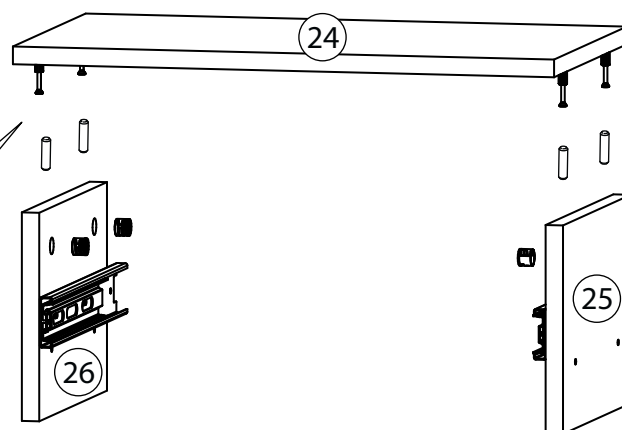
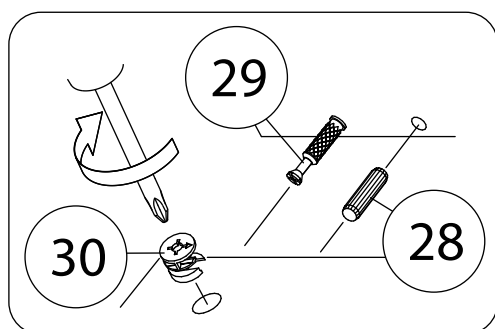
Бок блока ящиков правый (25) собирается аналогично.



# 6.1

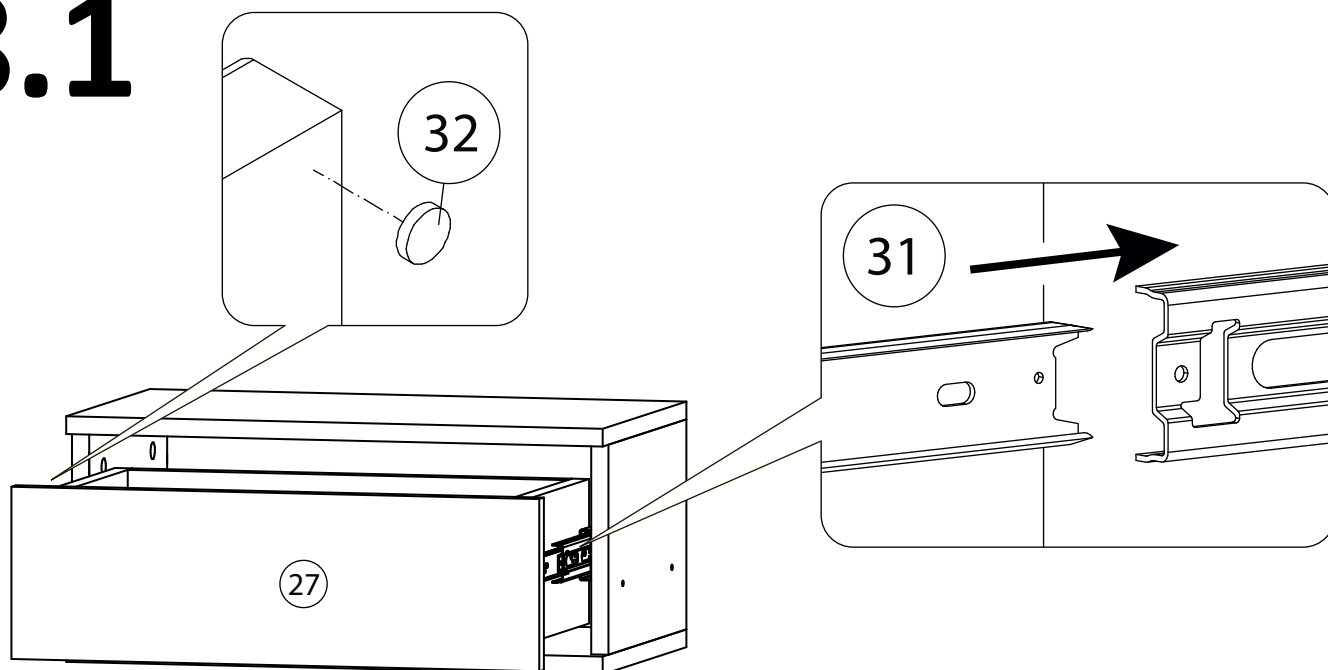


# 7.1



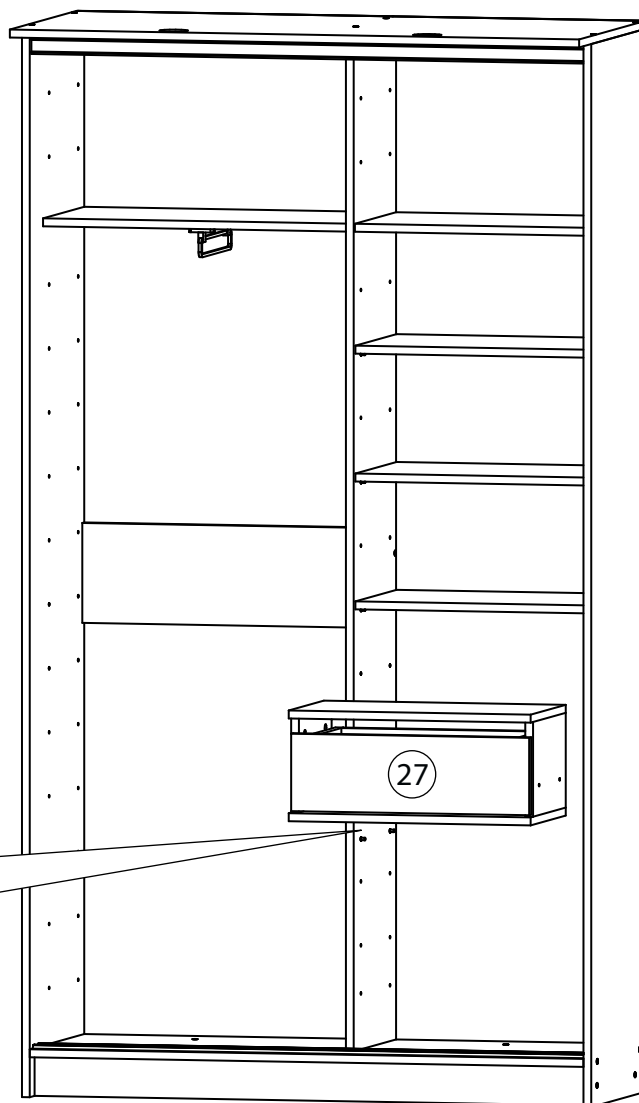
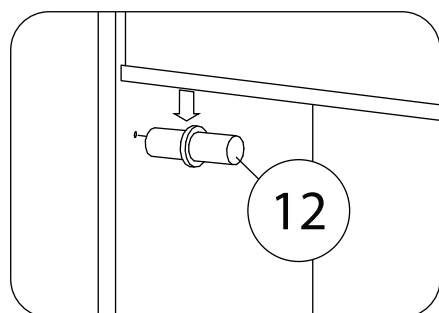
Стрелка должна указывать на входящий шток!

# 8.1



# 9.1

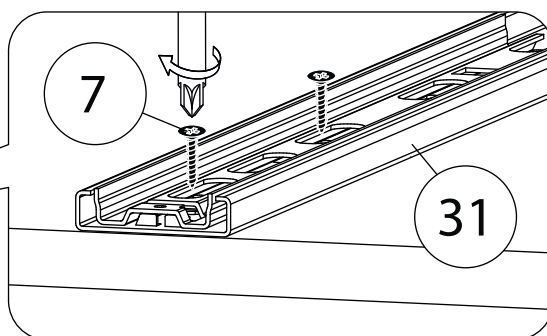
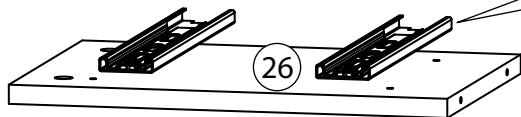
Установка блока ящиков в проём шкафа производится на полкодержатели, после чего его необходимо привернуть изнутри к шкафу саморезами 3,5x30 ( 8 ).



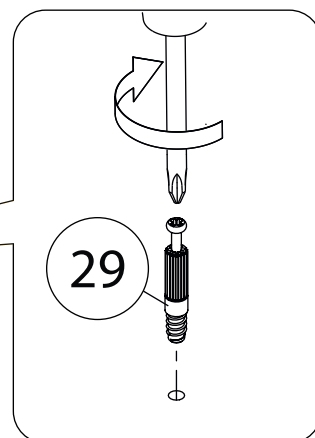
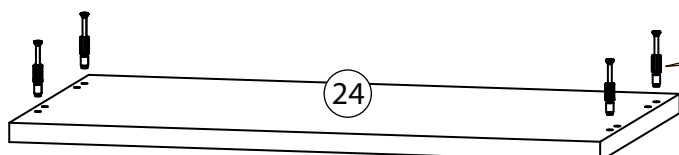
Все видимые части крепежа закрываются заглушками.

# 5.2 Вариант №2

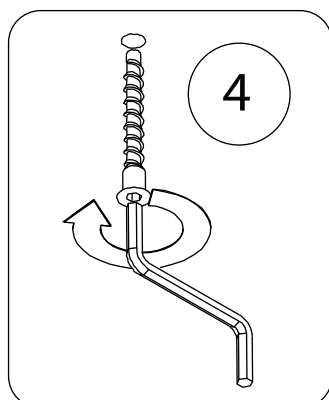
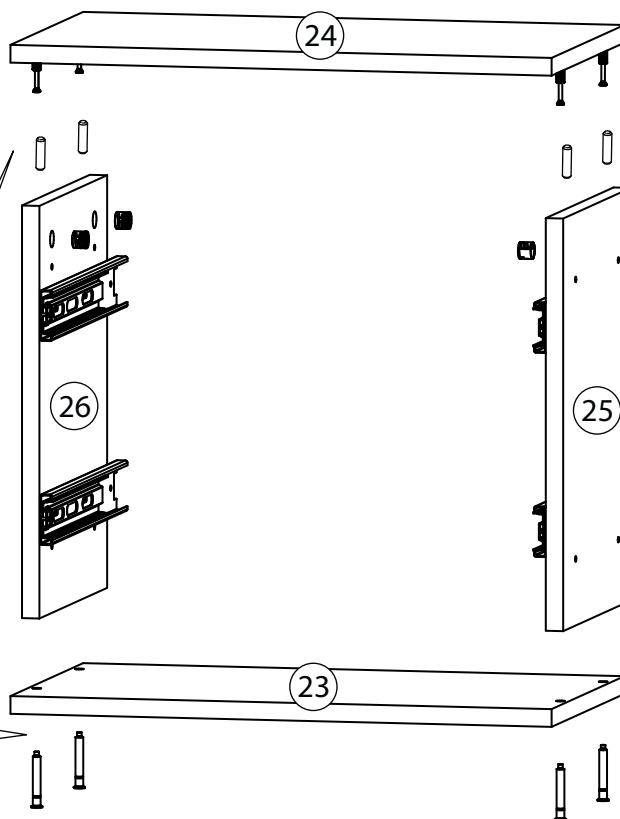
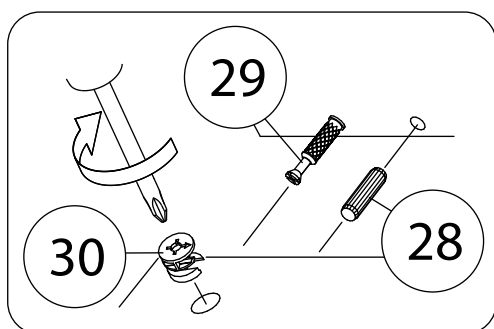
Бок блока ящиков правый (25) собирается аналогично.



# 6.2

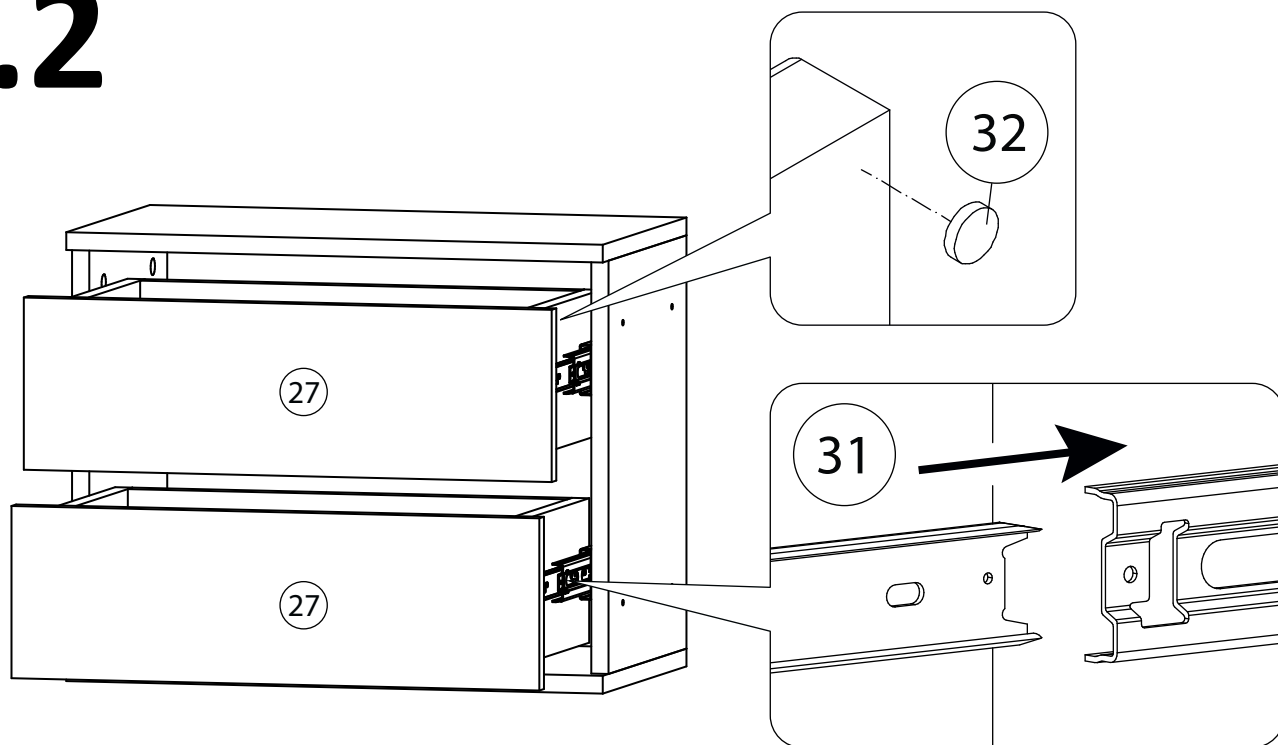


# 7.2



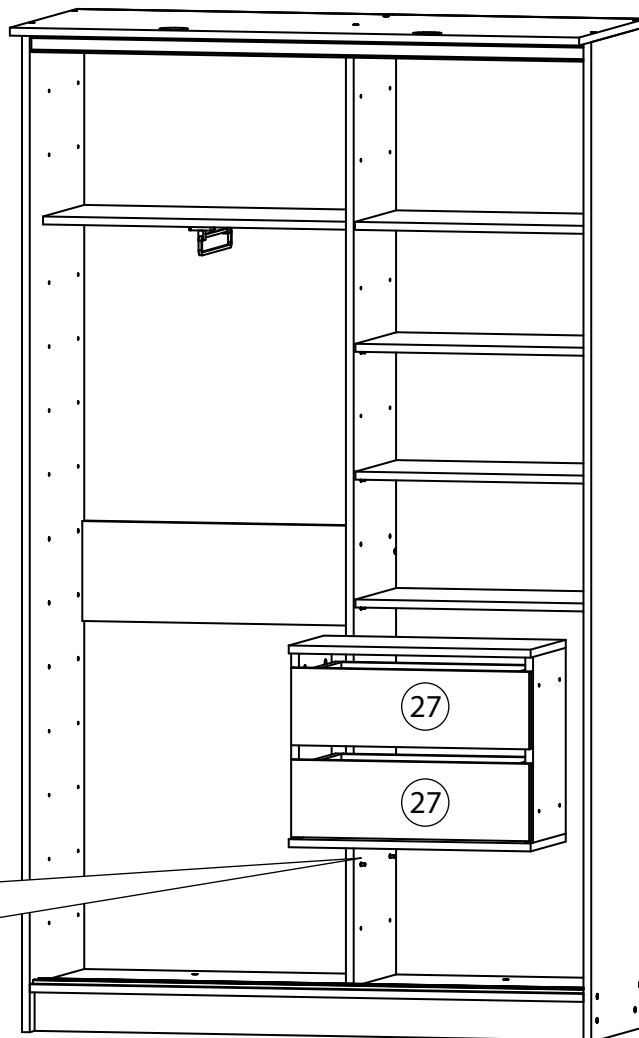
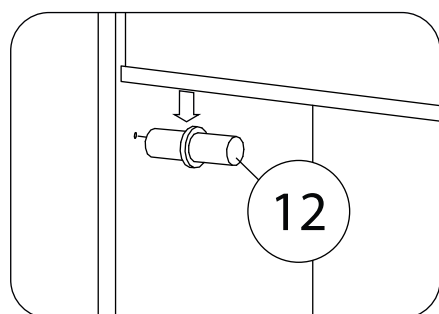
 Стрелка должна указывать на входящий шток!

# 8.2



# 9.2

Установка блока ящиков в проём шкафа производится на полкодержатели, после чего его необходимо привернуть изнутри к шкафу саморезами 3,5x30 (8).



Все видимые части крепежа закрываются заглушками.