

VERESK

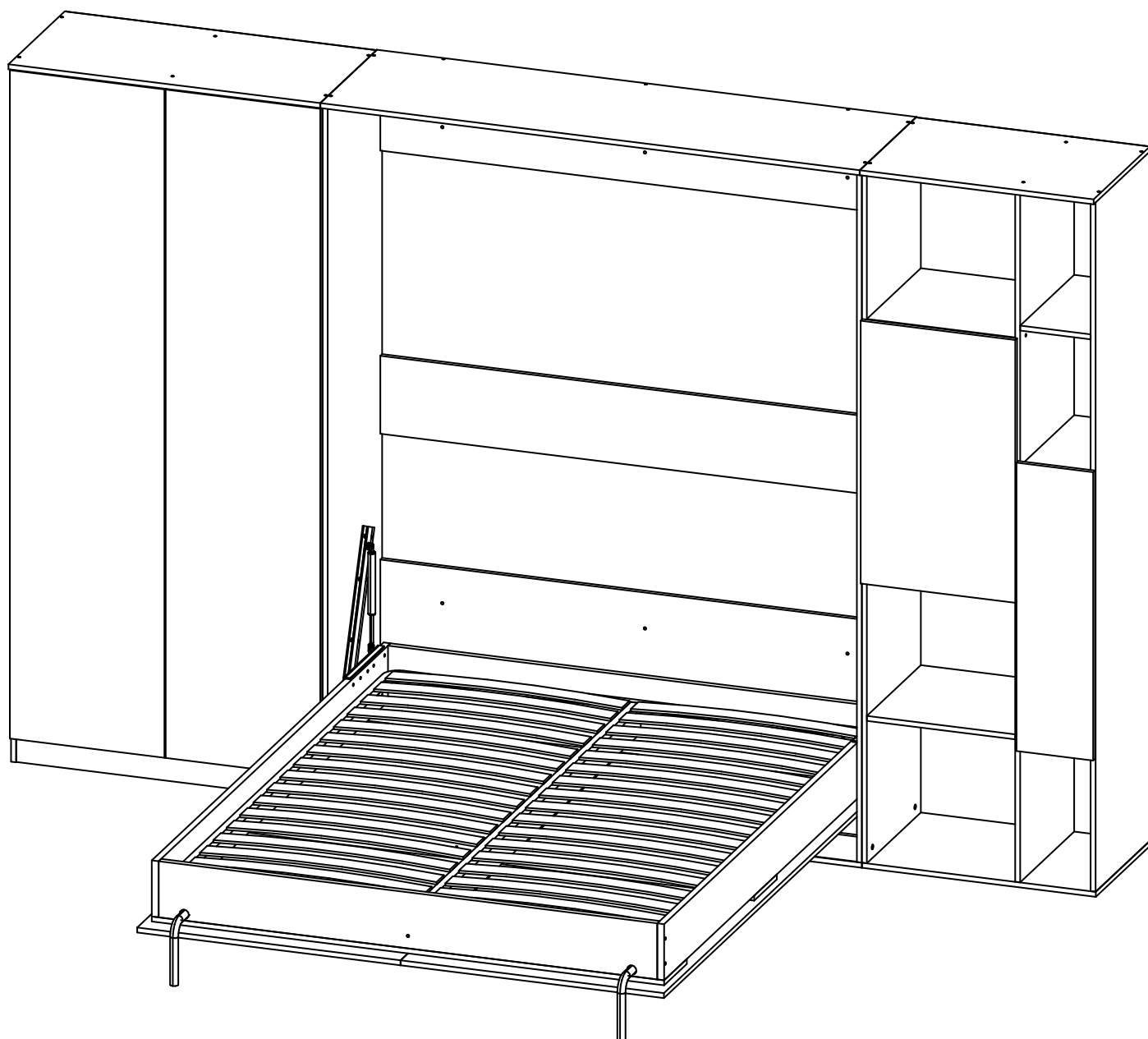
МЕБЕЛЬНАЯ ФАБРИКА

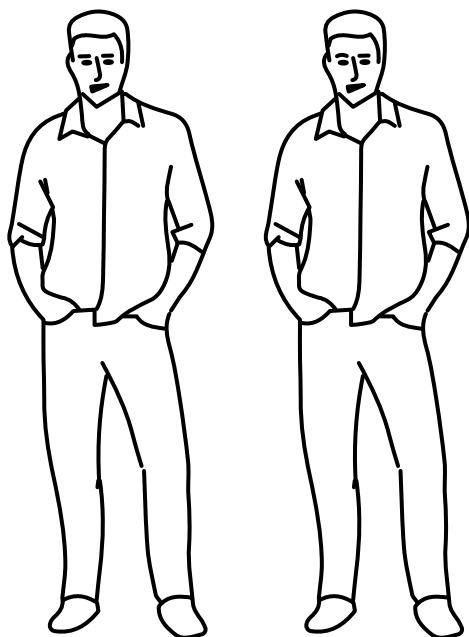
Инструкция по сборке

Шкаф-кровать №8

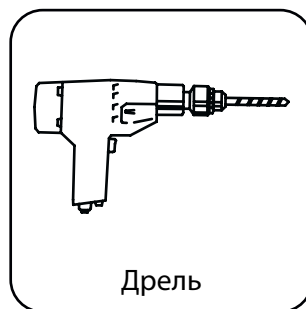
Серия «Монтана»

3482x500x2244

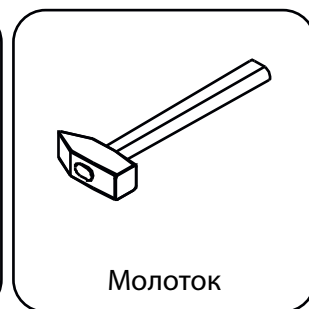




Инструмент (в комплект не входит)



Дрель



Молоток



Отвертка плоская

Сборку изделия производить на ровном полу, застеленном материалом, предотвращающем порчу деталей, и согласно данной инструкции.

Перед сборкой изделия необходимо внимательно ознакомиться с инструкцией, проверить в соответствии с настоящей инструкцией количество деталей и фурнитуры, определить положение деталей в изделии по схеме сборки.

Детали необходимо закреплять прочно, не допуская их качания. При сборке следует избегать неосторожных ударов и излишних усилий.

Настоятельно рекомендуем доверить сборку изделия профессиональным сборщикам мебели.

Сохранность и долговечность мебели зависят от эксплуатации и ухода за ней.

1. Не рекомендуется:

- устанавливать изделия вблизи отопительных приборов;
- содержать изделия в сырых не отапливаемых помещениях;
- ставить на поверхности полок, горизонтальных щитов горячие предметы;
- оставлять без надобности двери открытыми, ящики выдвинутыми.

2. Необходимо:

- лицевые поверхности беречь от механических повреждений, т.к. их ремонт в домашних условиях почти невозможен;
 - предохранять изделия от попадания на них кислот, щелочей, различных растворителей; облитое место следует немедленно вытереть сухой мягкой тканью;
- протирать изделия мягкой, сухой тканью; при этом допускается использование только специальных составов для ухода за мебелью.

Внимание!

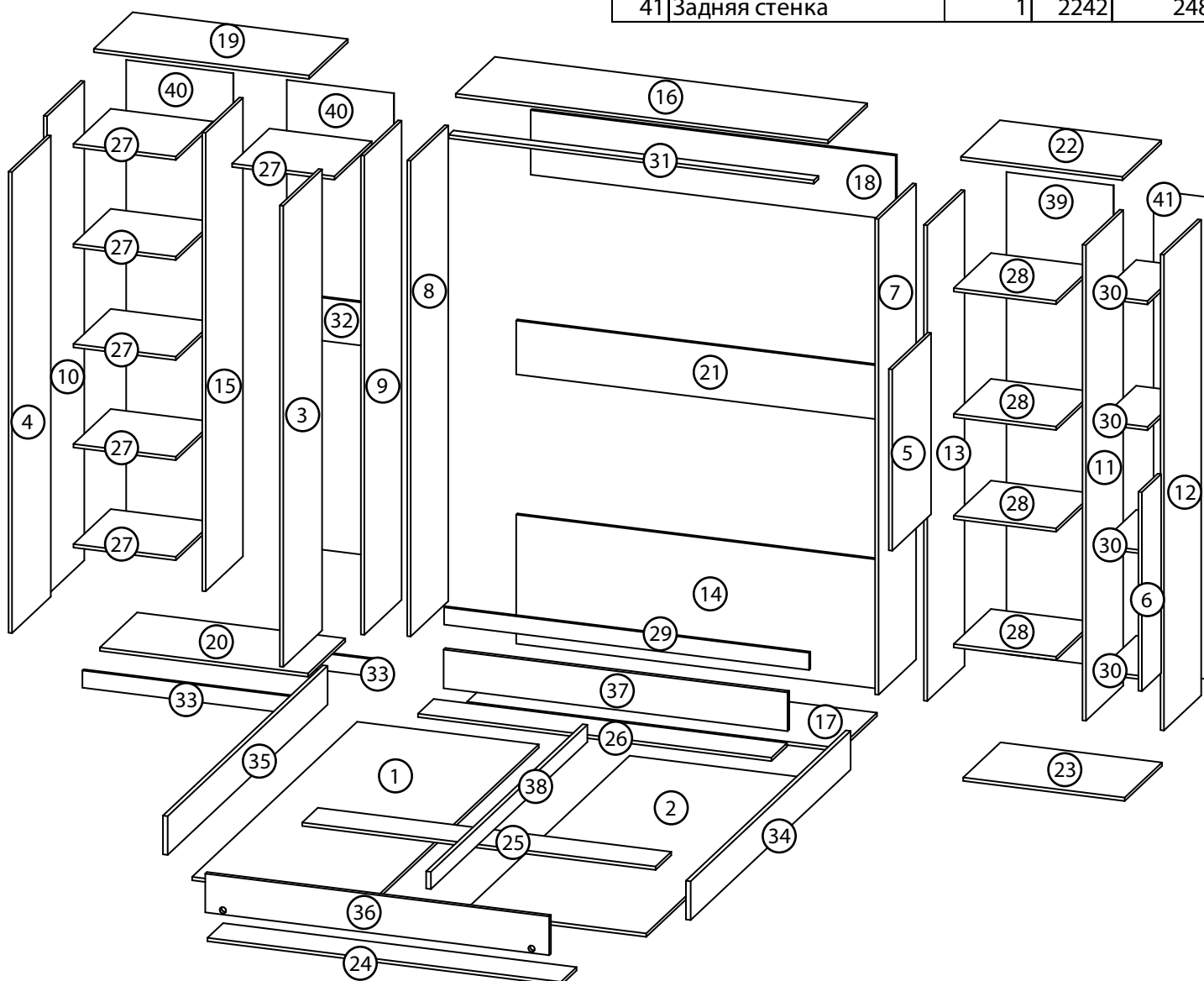
В связи с постоянным совершенствованием и модернизацией продукции предприятие оставляет за собой права вносить изменения в конструкцию без предварительного оповещения.

За механические повреждения, возникшие при транспортировке, сборке и хранении предприятие-изготовитель ответственности не несет.

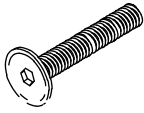
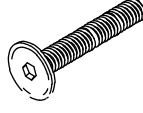


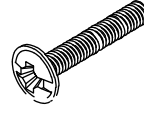
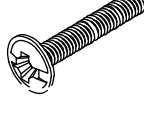
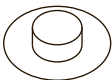

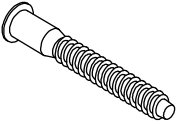
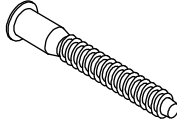
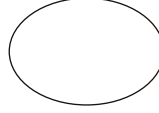
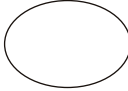
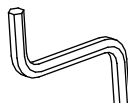
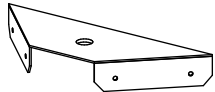
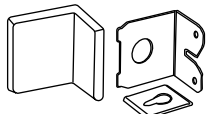
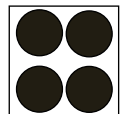
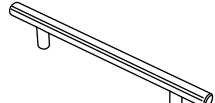

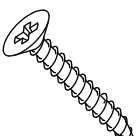

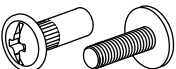


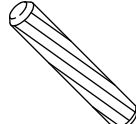



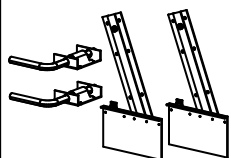


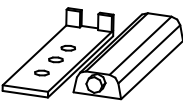
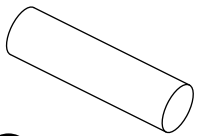
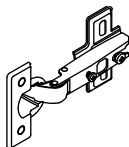
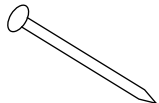
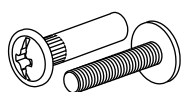

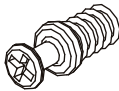
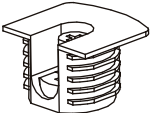

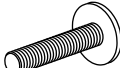
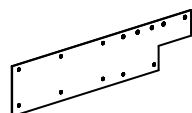
В случае обнаружения производственных дефектов или недостачи элементов следует обращаться по месту приобретения мебели.

Перечень деталей

Поз.	Наименование	Кол-во	Длина	Ширина	Поз.	Наименование	Кол-во	Длина	Ширина
1	Фасад левый	1	2109	845	21	Ребро жёсткости	1	250	1698
2	Фасад правый	1	2109	845	22	Крыша	1	751	496
3	Дверь	1	2144	496	23	Дно	1	751	477
4	Дверь	1	2144	496	24	Горизонталь изножья	1	1644	200
5	Фасад	1	843	496	25	Горизонталь средняя	1	1644	200
6	Фасад	1	925	246	26	Горизонталь изголовья	1	1644	200
7	Бок шкафа правый	1	2212	480	27	Горизонталь	6	476	476
8	Бок шкафа левый	1	2212	480	28	Горизонталь	4	476	476
9	Бок правый	1	2228	476	29	Цоколь	1	80	1698
10	Бок левый	1	2228	476	30	Горизонталь	4	226	476
11	Вертикаль	1	2212	476	31	Планка упор	1	1698	60
12	Бок правый	1	2212	476	32	Ребро жёсткости	1	200	476
13	Бок левый	1	2212	476	33	Цоколь	2	80	968
14	Ребро жёсткости	1	600	1698	34	Царга правая	1	2044	180
15	Вертикаль	1	2132	476	35	Царга левая	1	2044	180
16	Крыша	1	1732	500	36	Изножье	1	1600	180
17	Дно	1	1732	481	37	Изголовье	1	1600	180
18	Ребро жёсткости	1	300	1698	38	Ребро жёсткости	1	2000	80
19	Крыша	1	1001	496	39	Задняя стенка	1	2242	498
20	Дно	1	968	476	40	Задняя стенка	2	2164	498
					41	Задняя стенка	1	2242	248



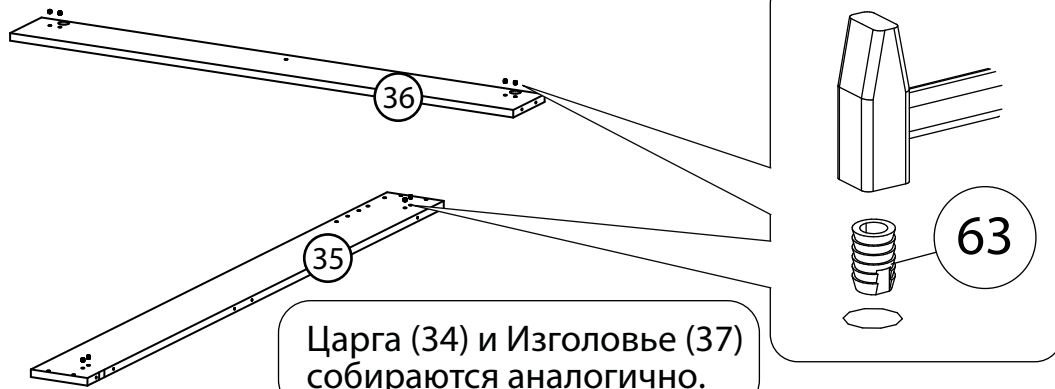
Фурнитура

					
42	43	44	45	46	47
<u>Винт М6х35</u>	<u>Винт М8х25</u>	<u>Гайка М6</u>	<u>Гайка М8</u>	<u>Винт мебельный</u>	<u>Винт потай М6х16</u>
					
48	49	50	51	52	53
<u>Демфер 26/8</u>	<u>Ремень кроватный</u>	<u>Евровинт 7х50</u>	<u>Евровинт 7х70</u>	<u>Заглушка для эксцентрика</u>	<u>Заглушка самоклеющаяся</u>
					
54	55	56	57	58	59
<u>Ключ зиг-заг к шестиграннику</u>	<u>Кронштейн угловой стяжки</u>	<u>Мебельный навес</u>	<u>Подкладка фетр</u>	<u>Ручка</u>	<u>Саморез 3,5х16</u>
					
60	61	62	63	64	65
<u>Саморез 3,5х30</u>	<u>Штангодержатель</u>	<u>Стяжка межсекционная 16 мм</u>	<u>Гайка футорка М6</u>	<u>Шайба под винт D4 мм. прозрачная</u>	<u>Шкант бук</u>
					
66	67	68	69	70	71
<u>Шток эксцентрика</u>	<u>Эксцентрик</u>	<u>Лента-щётка</u>	<u>Скоба</u>	<u>Механизм шкаф-кровать</u>	<u>Газ-лифт 2000N</u>
					
72	73	74	75	76	77
<u>Ортопедическое основание</u>	<u>Толкатель</u>	<u>Штанга</u>	<u>Петля накладная</u>	<u>Гвоздь 1,6х25</u>	<u>Стяжка межсекционная 32 мм</u>
					
78	79	80	81	82	83
<u>Амортизатор самоклеющийся</u>	<u>Винт для стяжки VB35</u>	<u>Стяжка VB35</u>	<u>Евровинт 6,3х13</u>	<u>Винт мебельный М4х23</u>	<u>Металлическая пластина</u>

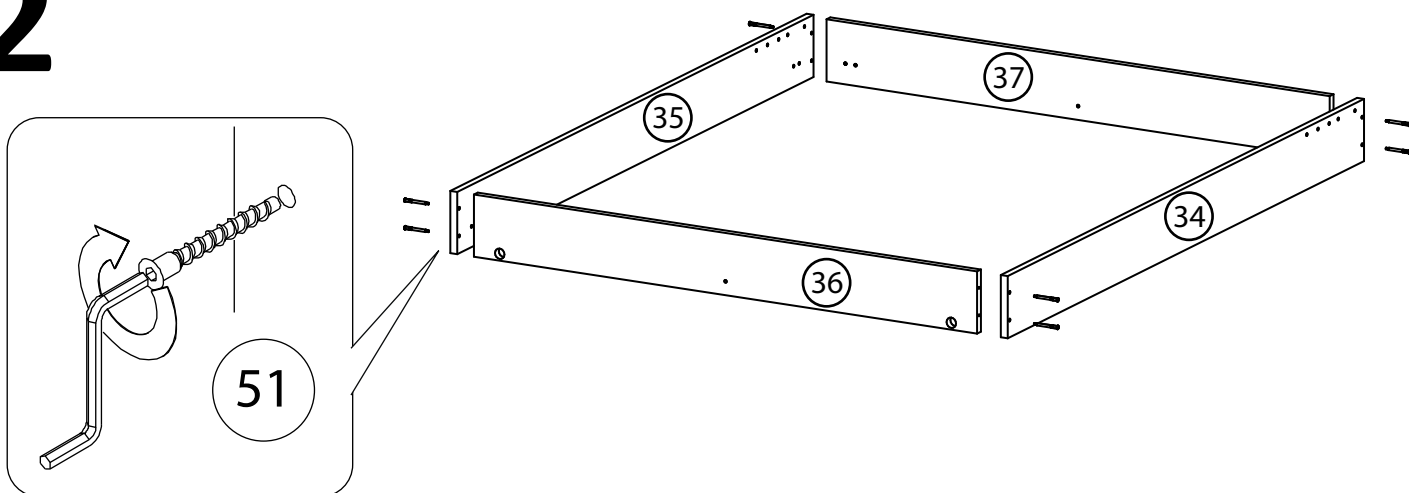
ВАЖНО : Перед установкой газлифтов корпус Шкаф-кровати в обязательном порядке надежно прикрепить к капитальной стене помещения анкерными крепежами (в комплект не входят). Перед этим корпус шкафа выровнять по вертикали и горизонтали, в противном случае возможны перекосы фасадов изделия.

Для крепления к стене в комплект изделия входят универсальные мебельные навесы (56).

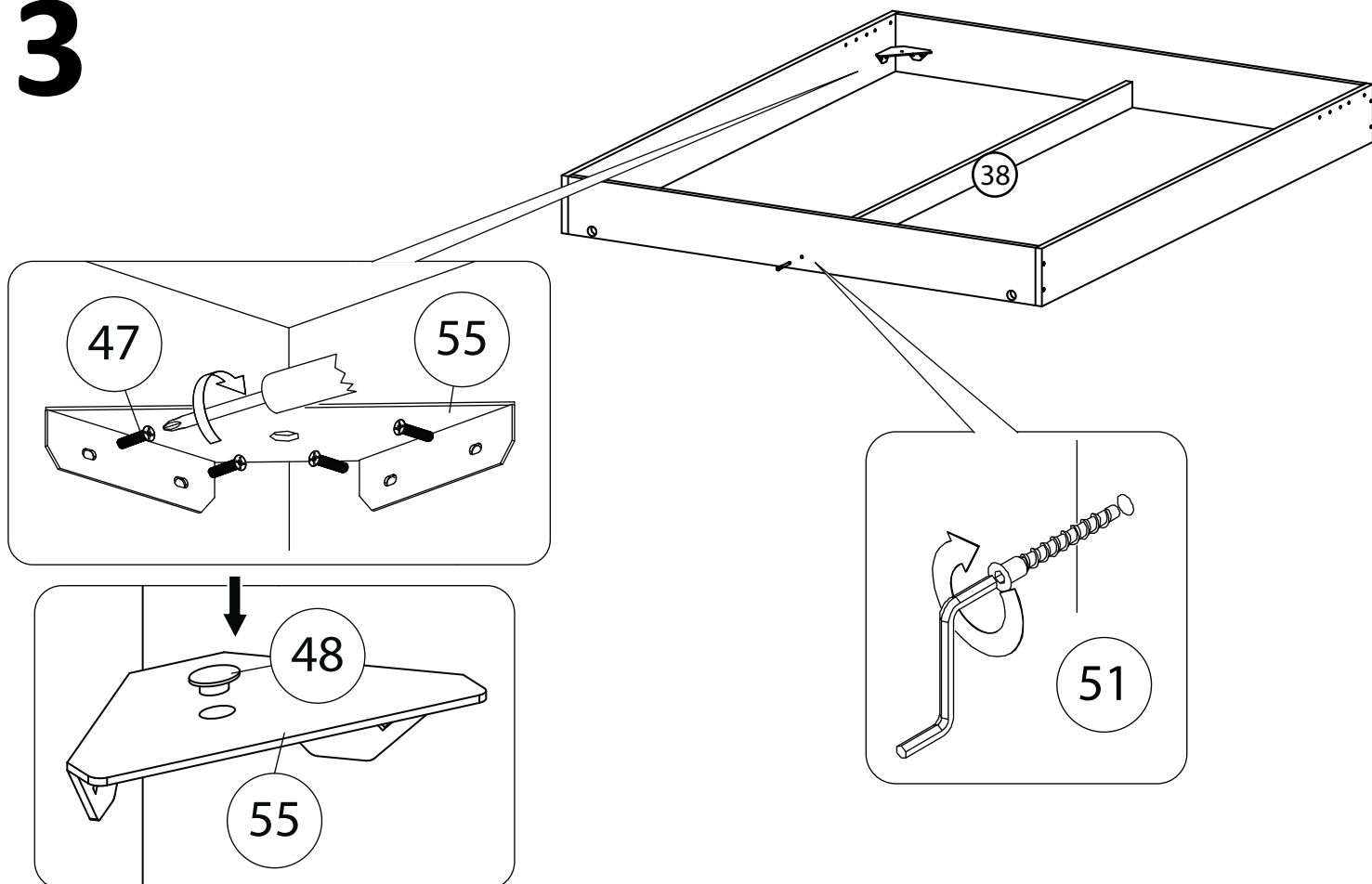
1



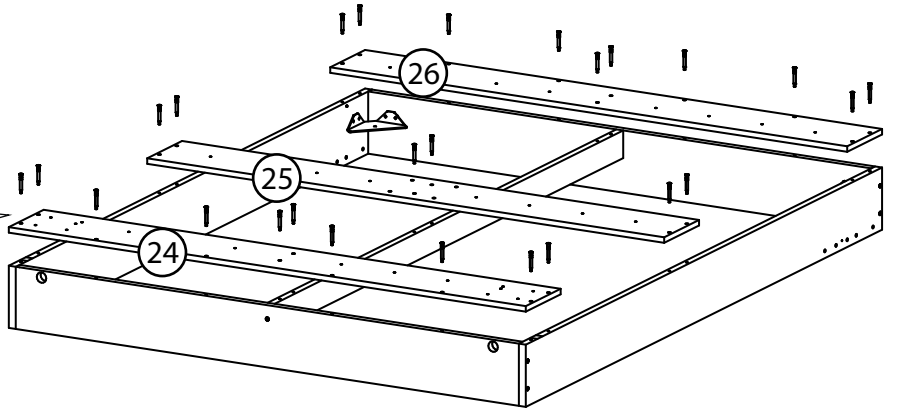
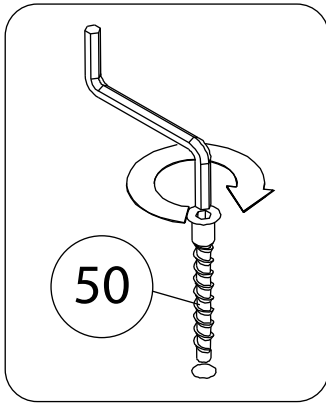
2



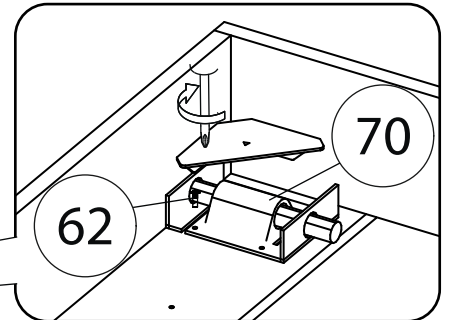
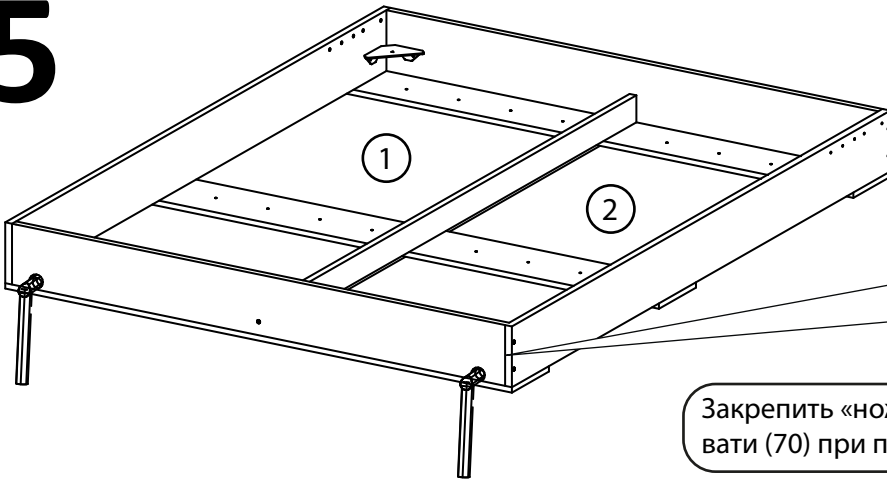
3



4

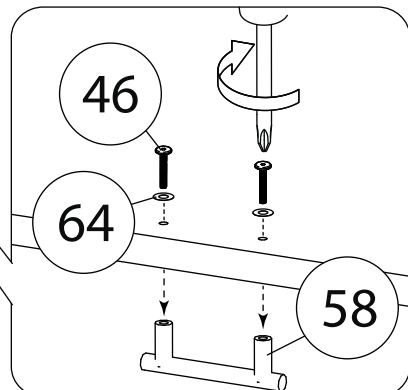
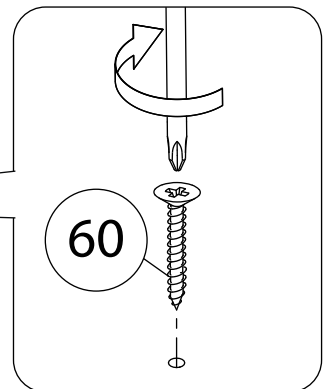
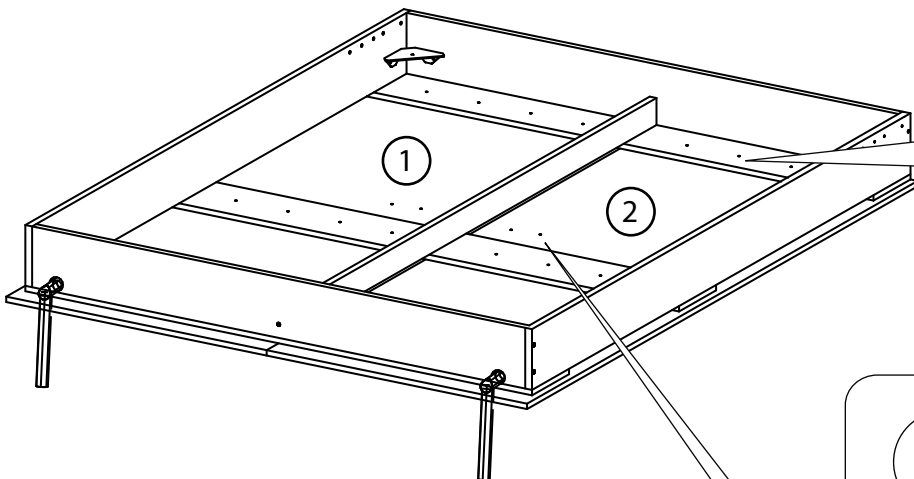


5

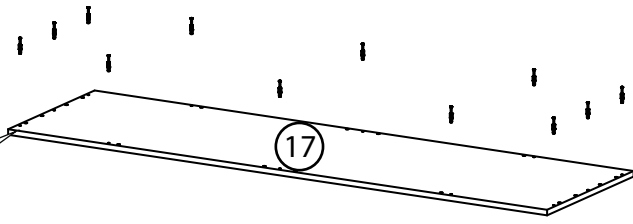
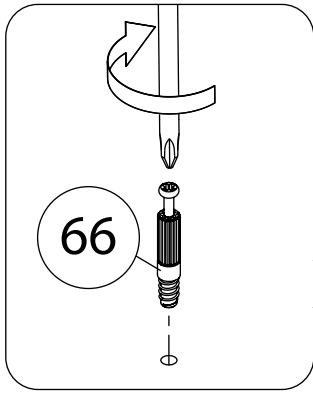


Закрепить «ножки» механизма открывания шкаф-кровати (70) при помощи межсекционной стяжки (62).

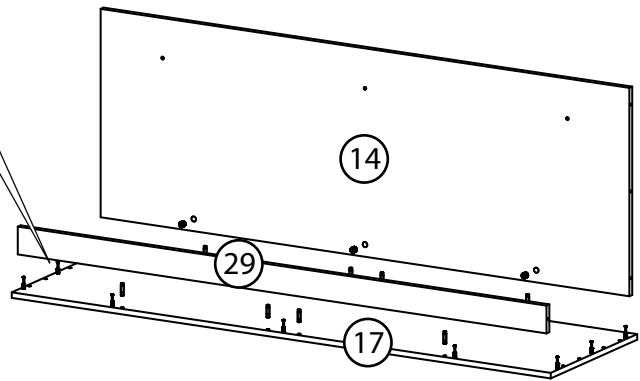
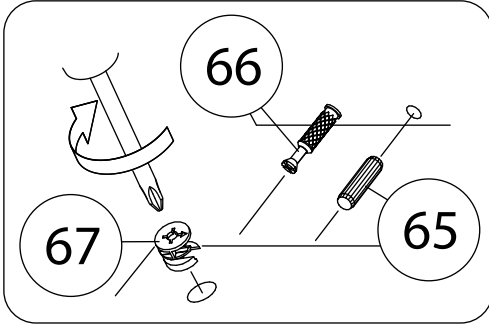
6



7

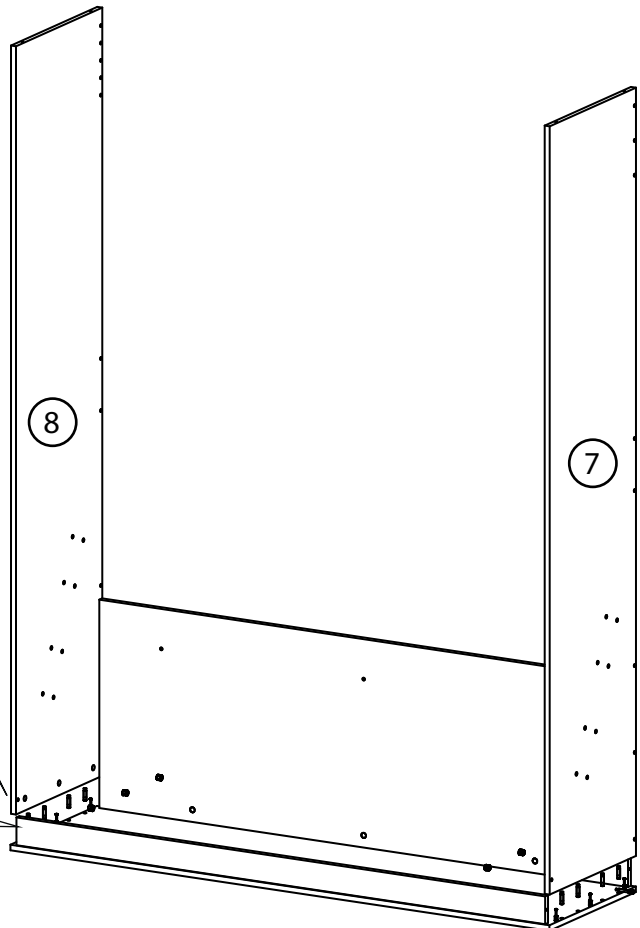
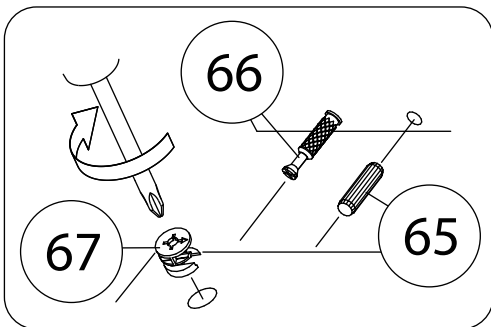
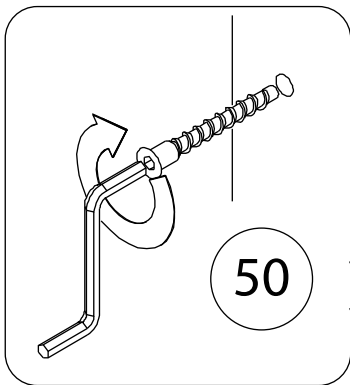


8



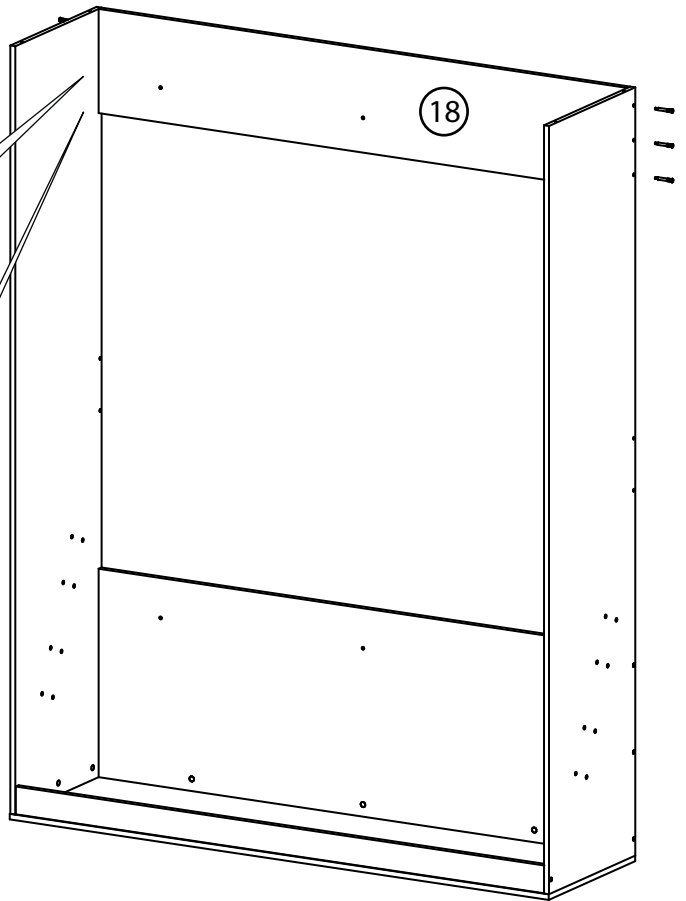
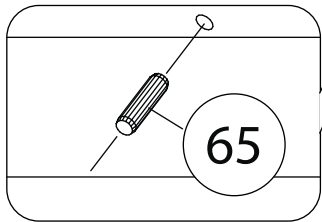
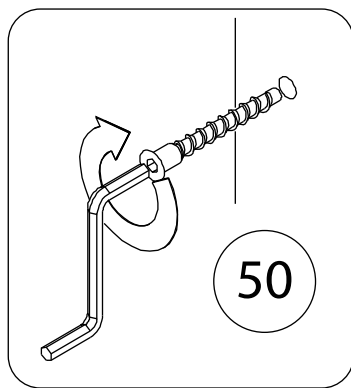
Стрелка должна указывать на входящий шток!

9

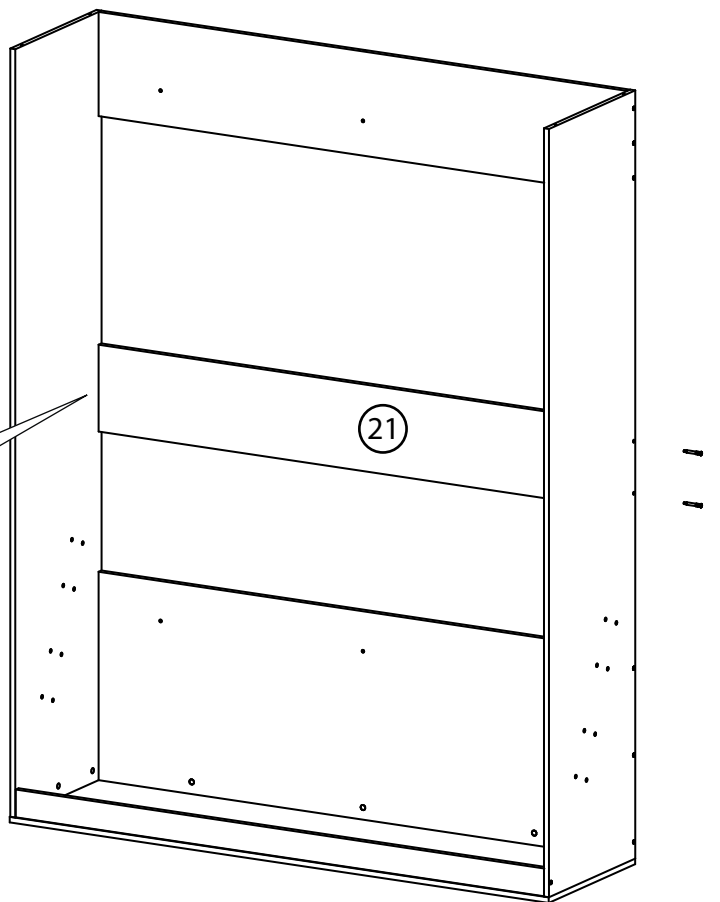
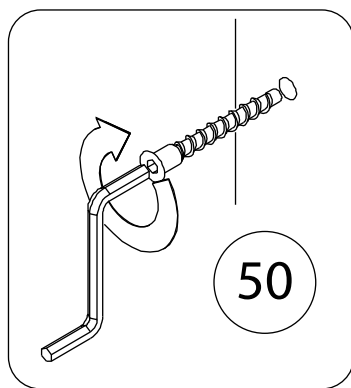


Стрелка должна указывать на входящий шток!

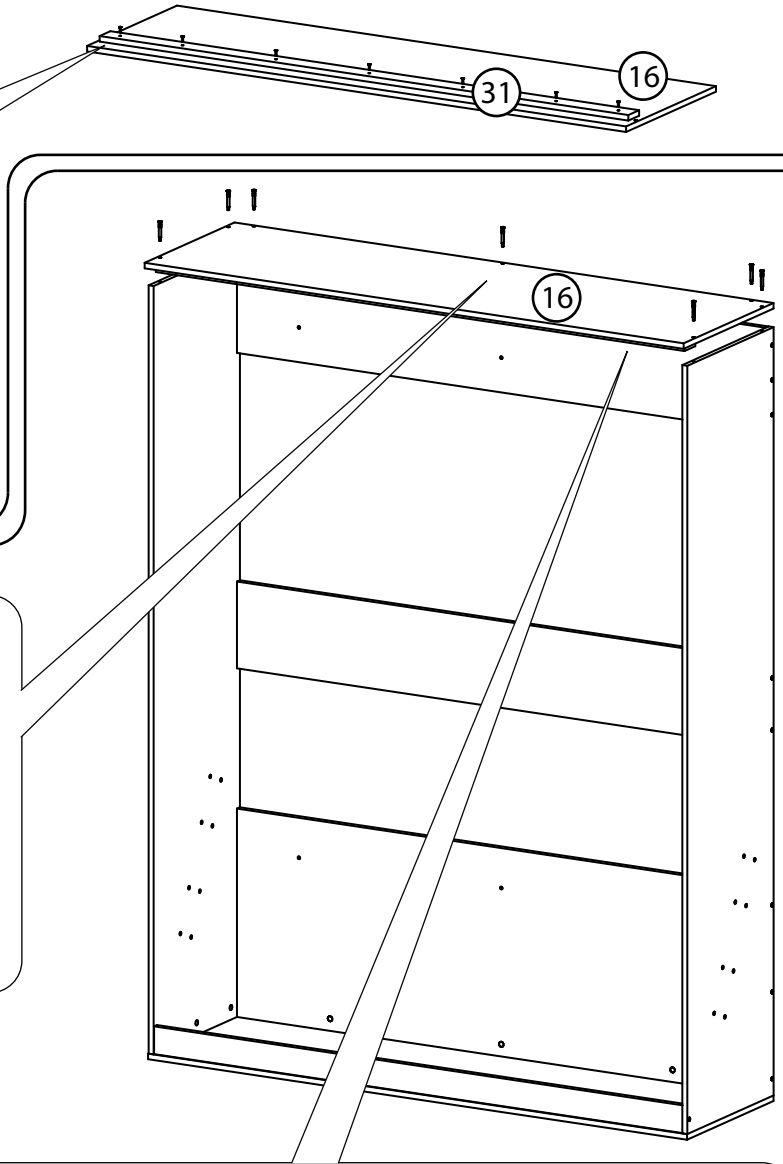
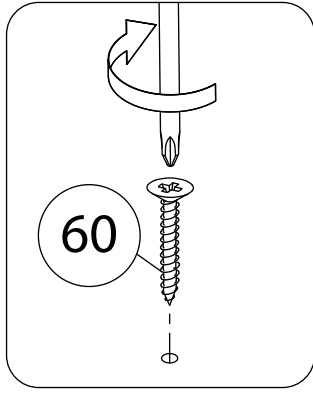
10



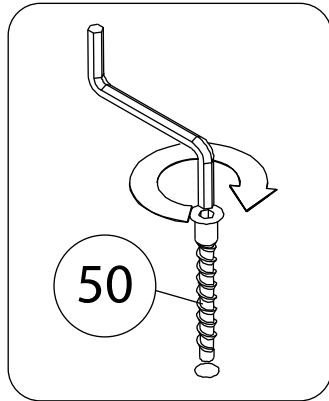
11



12



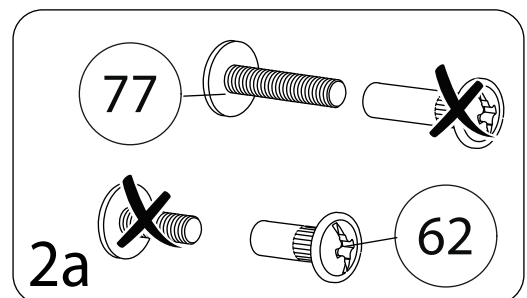
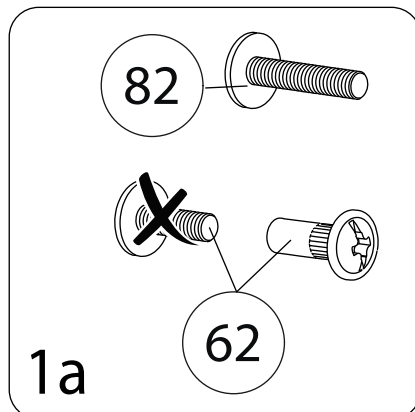
13



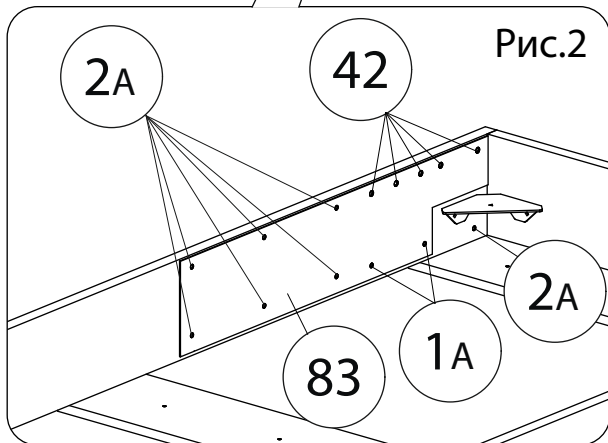
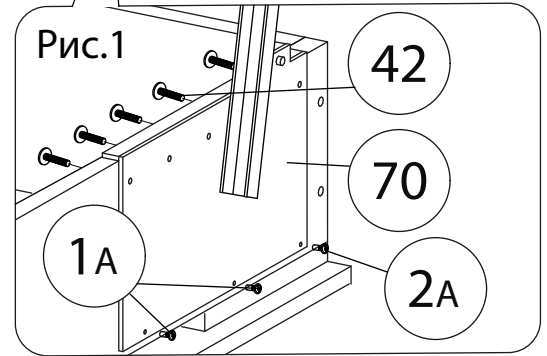
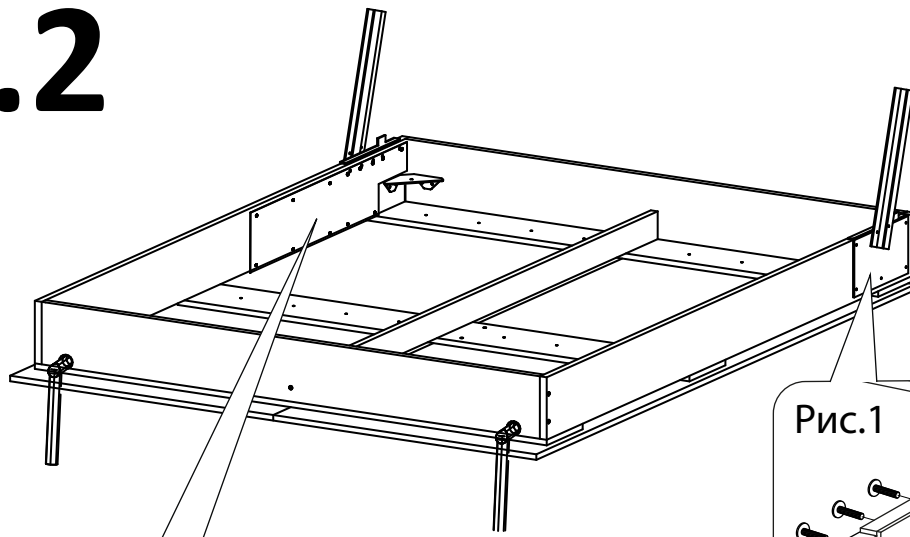
Установка Ленты-щётки

На ребро упорной планки (31) наклеить Ленту-щётку (68). Снимается край защитной пленки с клеящей стороны ленты, и начиная с верхнего левого края, постепенно снимая остальную часть защитной пленки, наклеить Ленту-щётку до самого конца.

14.1



14.2

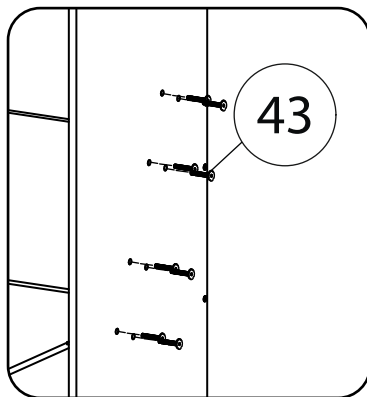


Механизм для шкаф-кровати (48) прикручивается к Царгам (34,35) при помощи винтов (42) сквозь металлическую пластину (83) и закручиваются с обратной стороны гайками (44). Рисунок 1

Снизу, механизм шкаф-кровати (70) крепится к Царгам (34,35) при помощи крепежа (1а, 2а). Рисунок 1

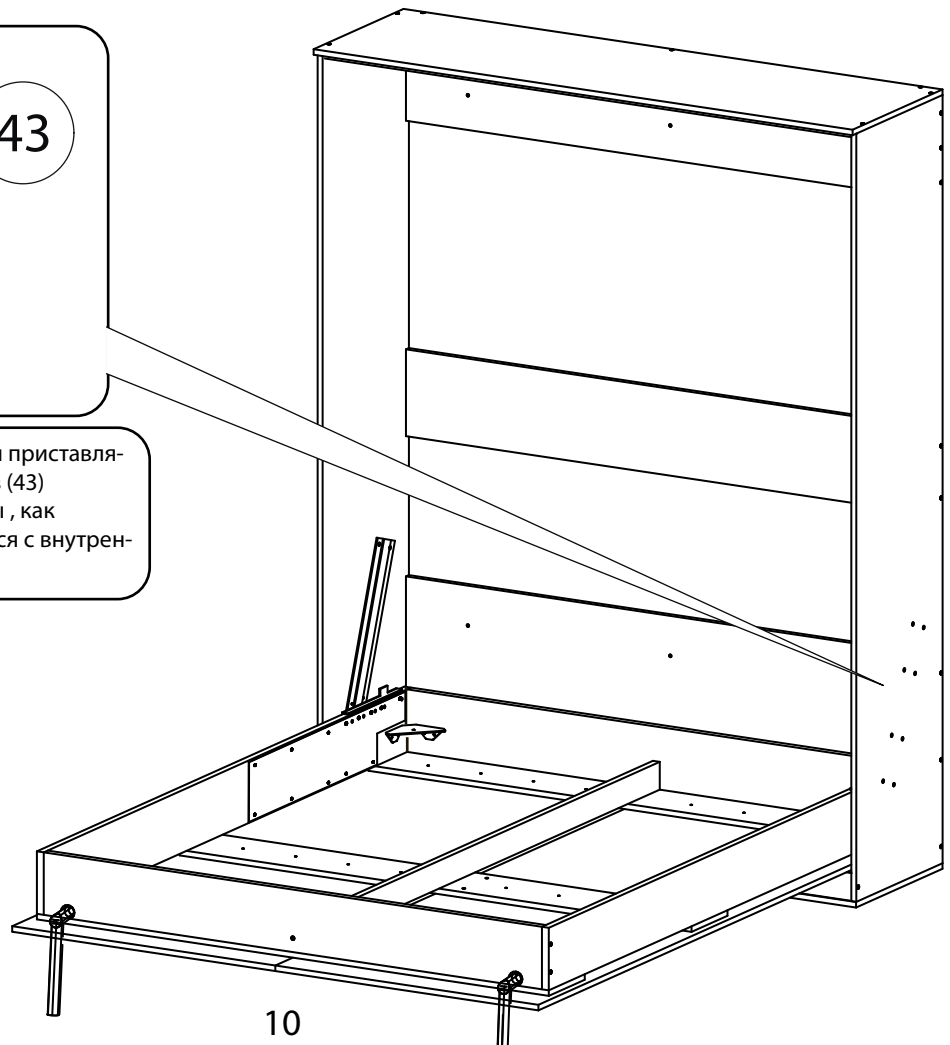
Металлическая пластина (83) прикрепляется к царгам (34,35) при помощи крепежа (2а). Рисунок 2

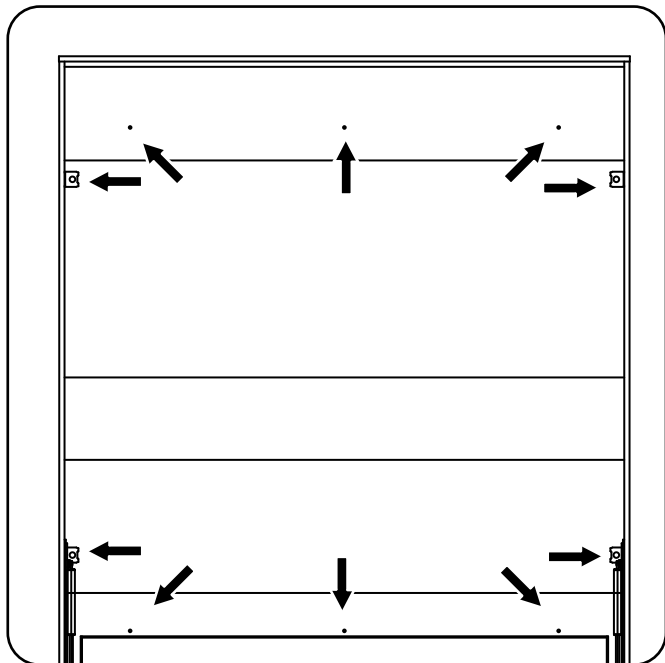
15



«Кровать» с механизмом открывания приставляется к «шкафу» и при помощи винтов (43) прикручивается с наружной стороны, как показано на рисунке, и закручиваются с внутренней стороны при помощи гаек (45).

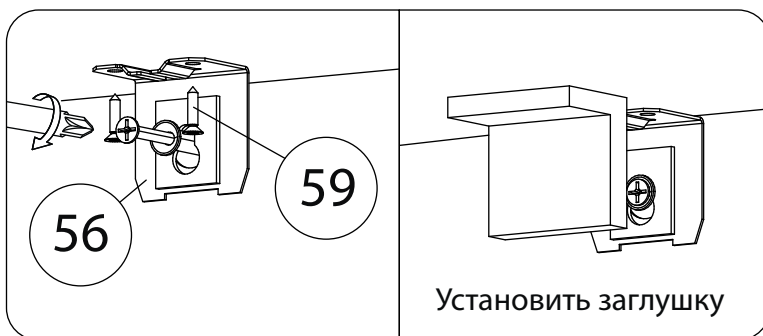
ВАЖНО: Корпус Шкаф-кровати необходимо надежно прикрепить к капитальной стене помещения анкерными крепежами (в комплект не входят). Перед этим корпус шкафа выровнять по вертикали и горизонтали, в противном случае возможны перекосы фасадов изделия. Для крепления к стене в комплект изделия входят универсальные мебельные навесы (56).





Также на ребрах жёсткости (14,18) присутствуют отверстия через который шкаф кровать можно закрепить к стене при помощи анкер болтов (в комплект не входят).

Установка мебельного навеса



Опрокидывание мебели может привести к серьёзным телесным повреждениям. Рекомендуем зафиксировать изделие к стене при помощи мебельного навеса (56) для предотвращения его опрокидывания.

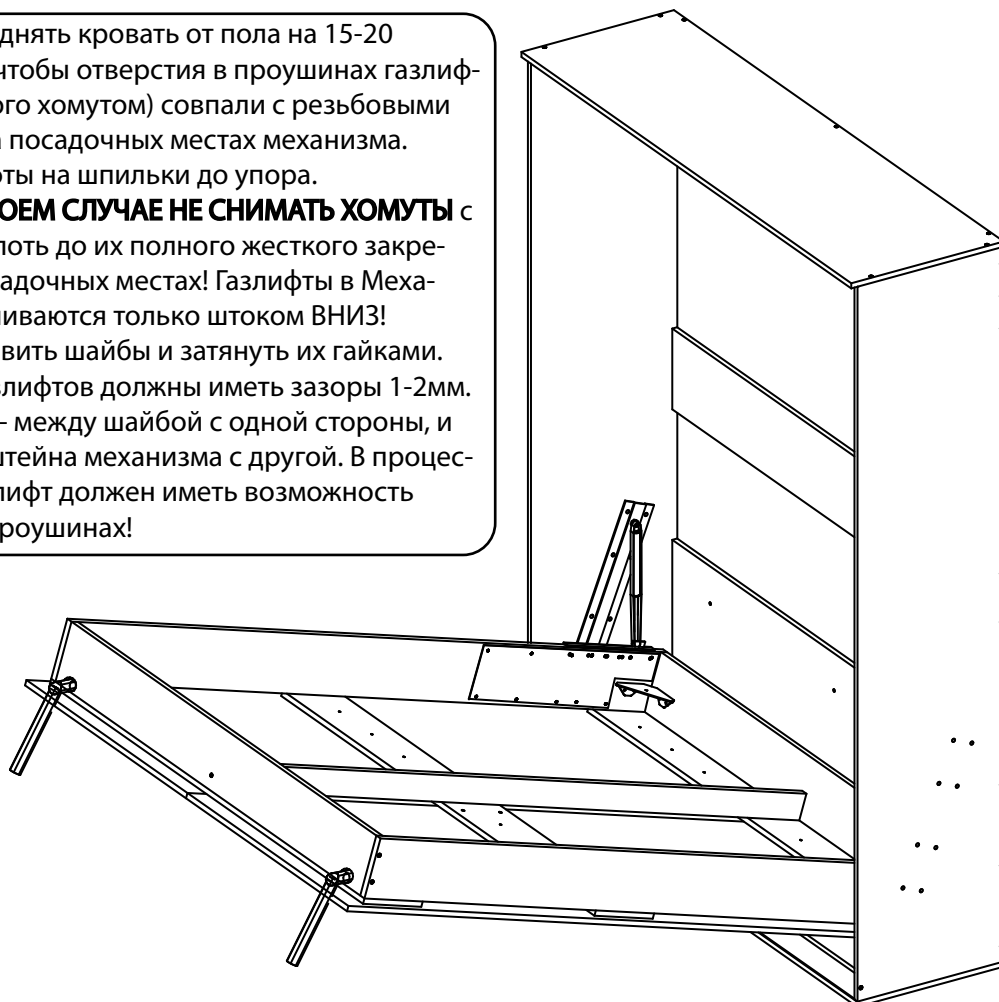
Материалы стен различаются, поэтому крепежные средства не прилагаются. Используйте крепежные средства, подходящие для материала стен в Вашем доме. Для выбора крепежных средств обратитесь в специализированный магазин.

16

Приподнять кровать от пола на 15-20 градусов так, чтобы отверстия в проушинах газлифта (71) (снянутого хомутом) совпали с резьбовыми шпильками на посадочных местах механизма. Надеть газлифты на шпильки до упора.

НИ В КОЕМ СЛУЧАЕ НЕ СНИМАТЬ ХОМУТЫ с газлифтов, вплоть до их полного жесткого закрепления на посадочных местах! Газлифты в Механизм устанавливаются только штоком ВНИЗ!

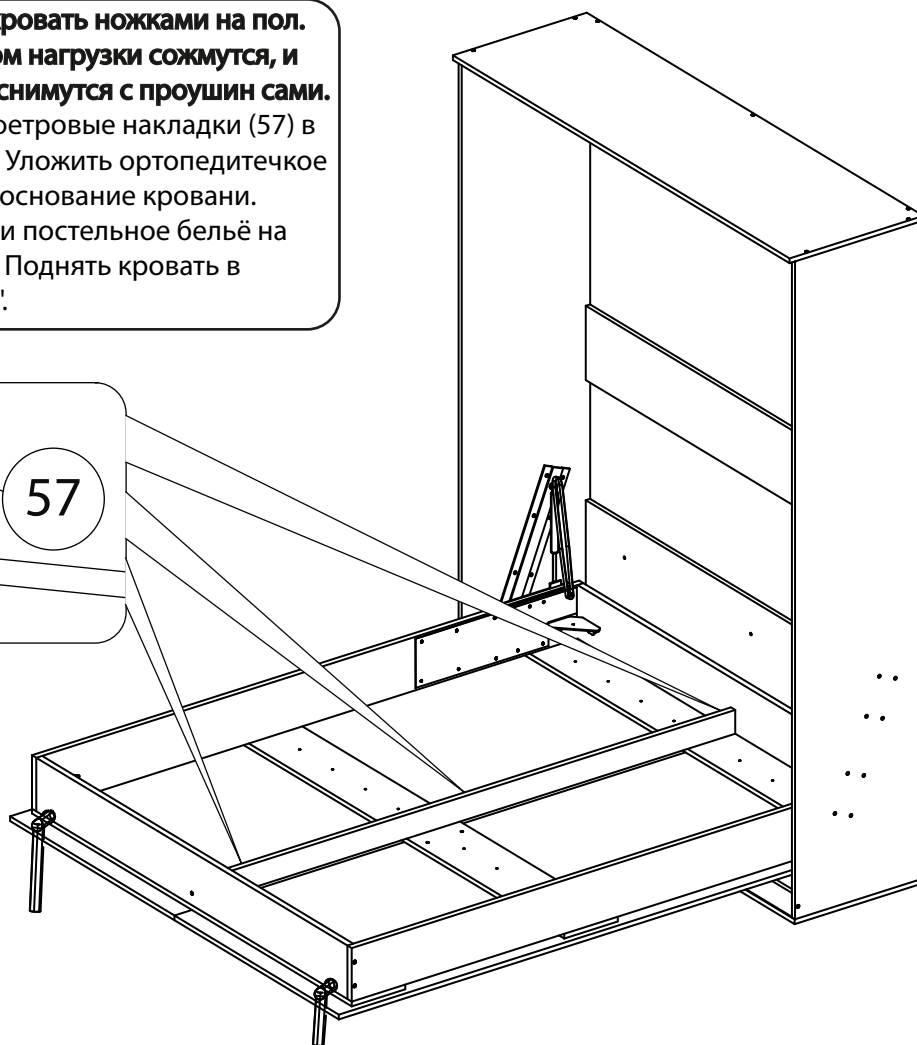
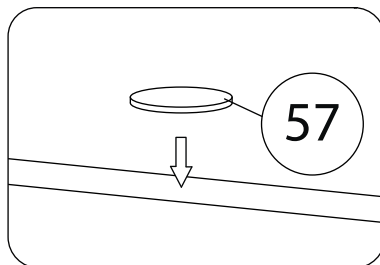
Установить шайбы и затянуть их гайками. Проушины газлифтов должны иметь зазоры 1-2мм. с двух сторон - между шайбой с одной стороны, и торцом кронштейна механизма с другой. В процессе работы газлифт должен иметь возможность вращаться в проушинах!



17

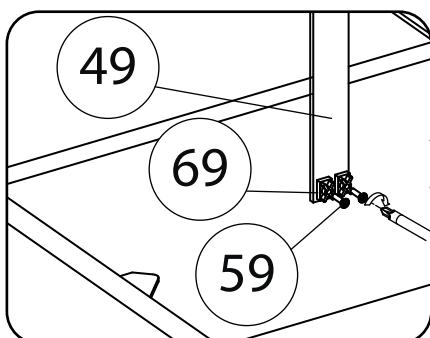
Опустить кровать ножками на пол. Газлифты под весом нагрузки сожмутся, и хомуты свободно снимутся с проушин сами.

Наклеить фетровые накладки (57) в указанных местах. Уложить ортопедическое основание (72) на основание кровати. Закрепить матрас и постельное бельё на кровати ремнями. Поднять кровать в положение "шкаф".

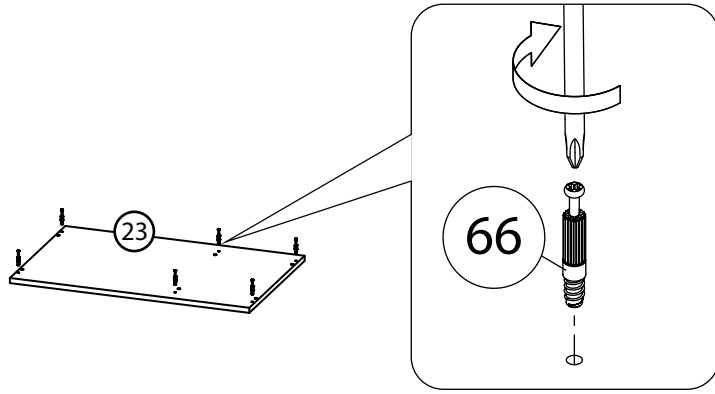


18

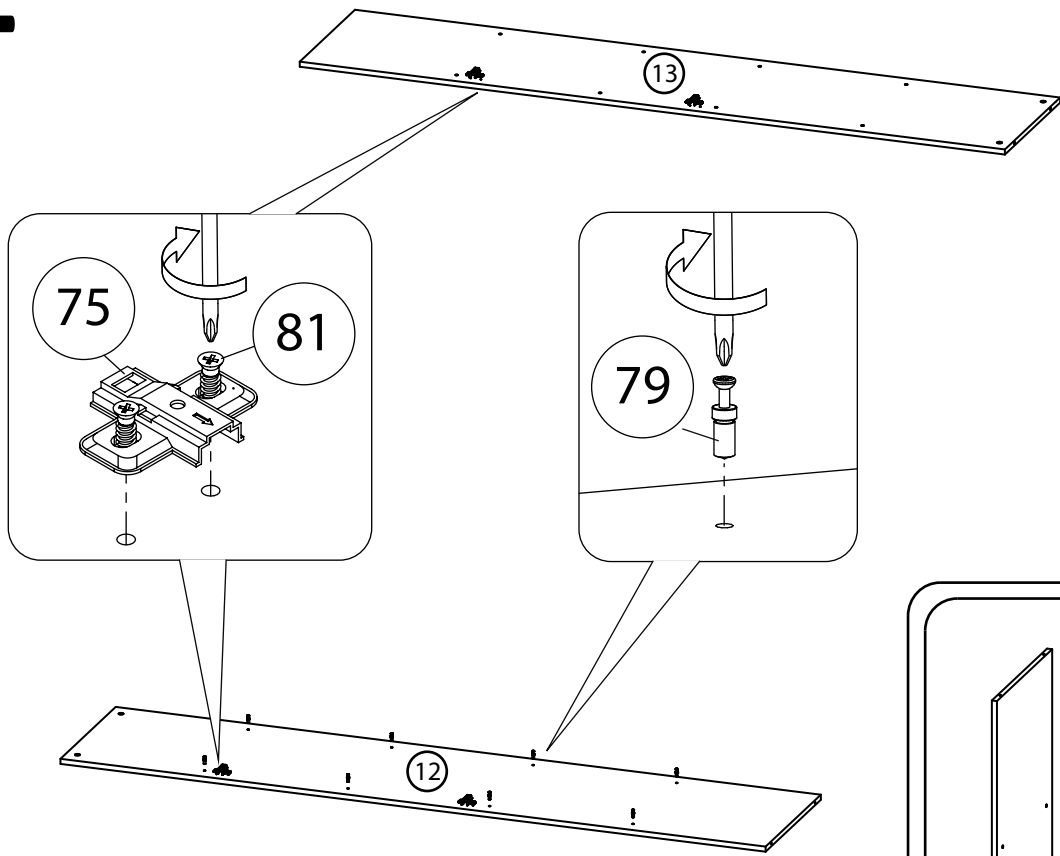
Закрепить 2 ремня (49) внутри короба кровати при помощи скоб (69) и саморезов (59). Ремни (49) предназначены для фиксации матраса с постельным бельем на спальном основании для последующего перемещения кровати в вертикальное положение и обратно.



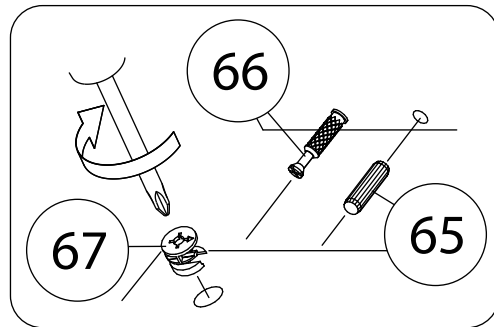
19



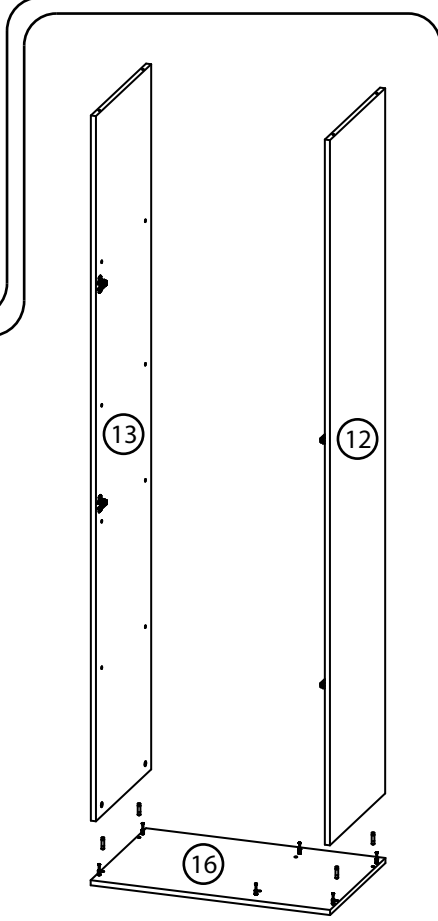
12



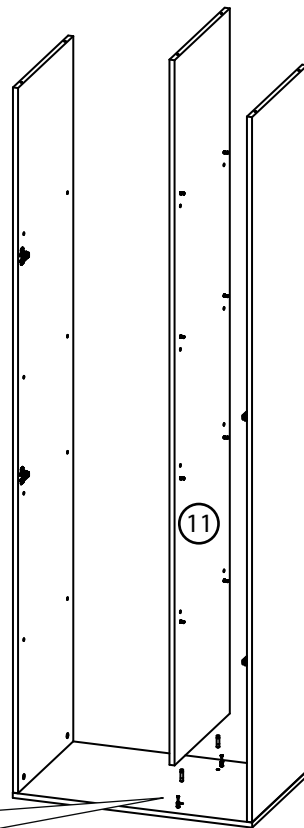
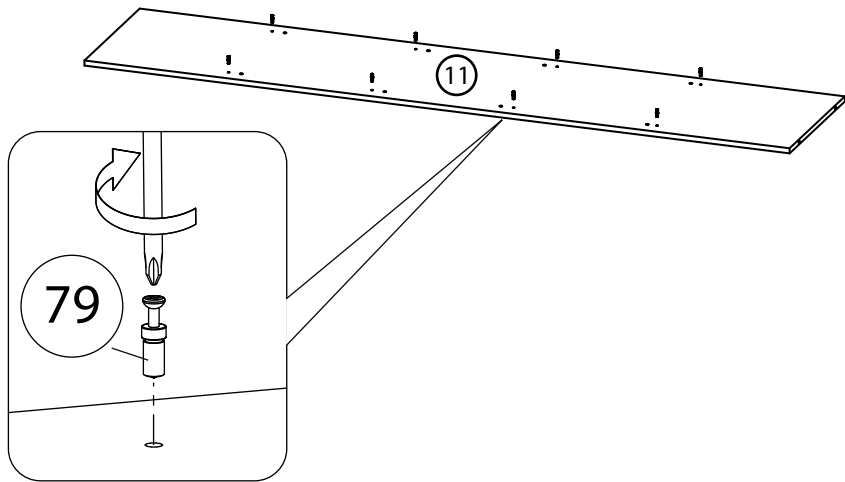
13



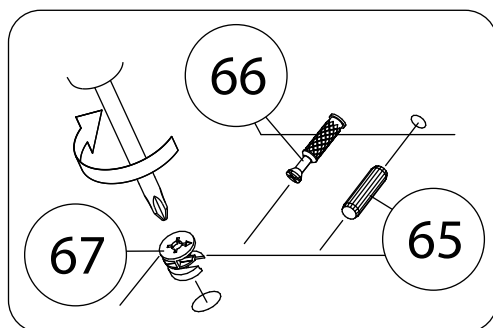
 Стрелка должна указывать на входящий шток!



22

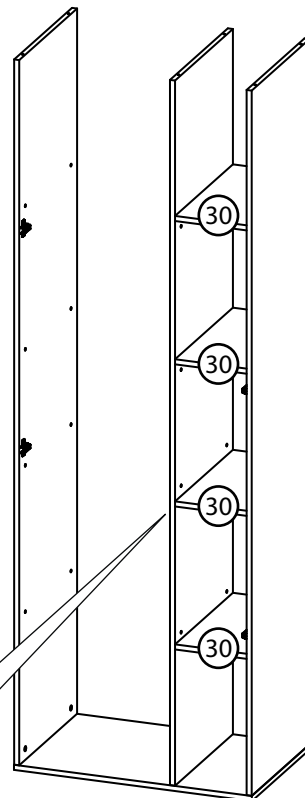
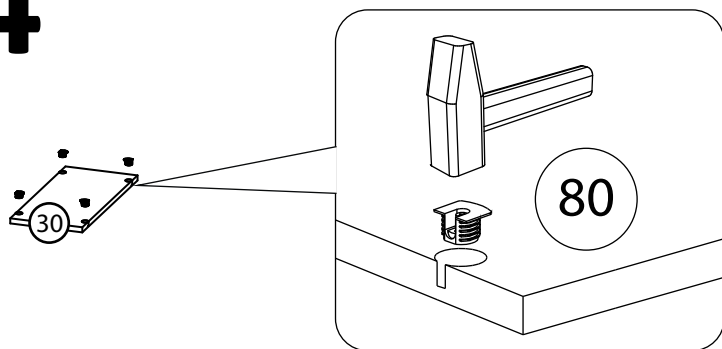


23

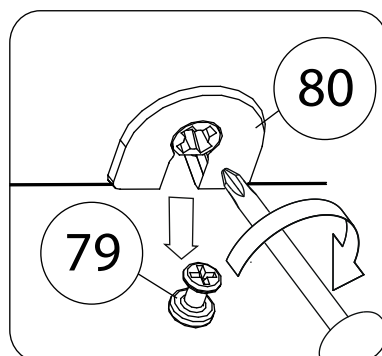


Стрелка должна указывать на входящий шток!

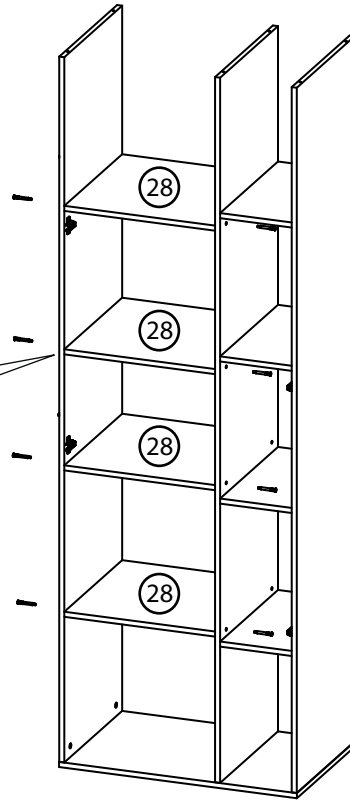
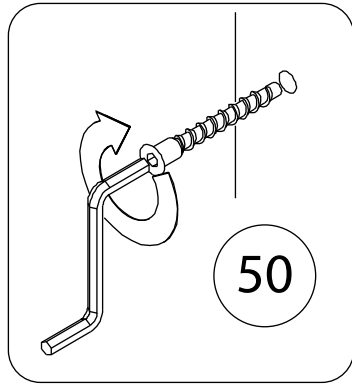
24



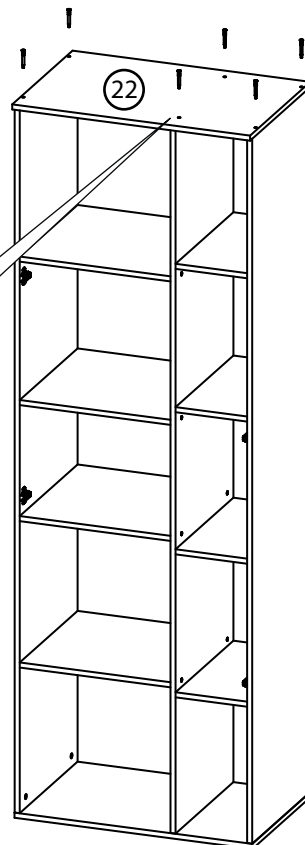
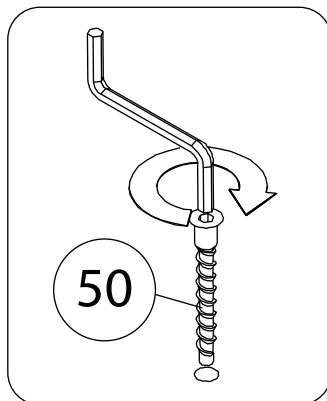
25



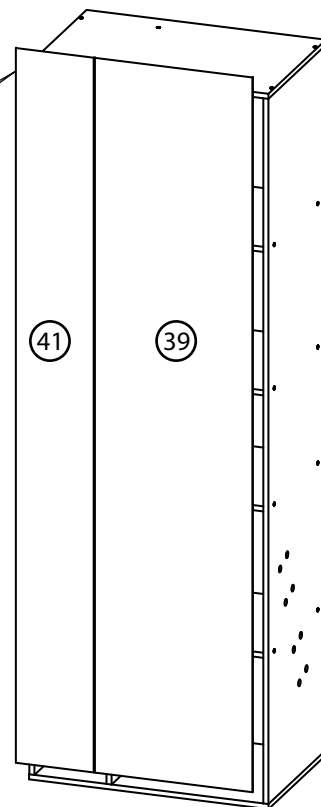
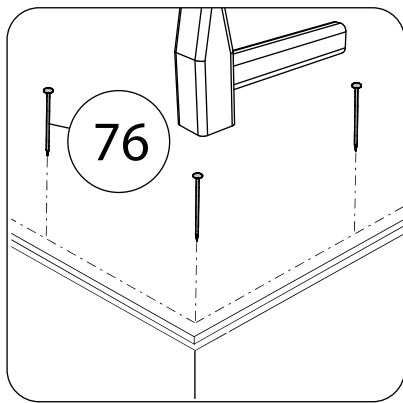
26



27

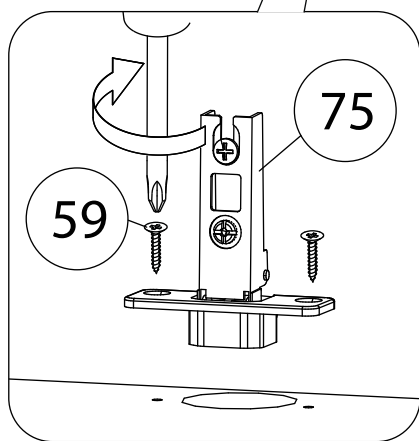
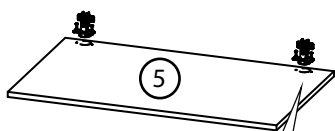


28

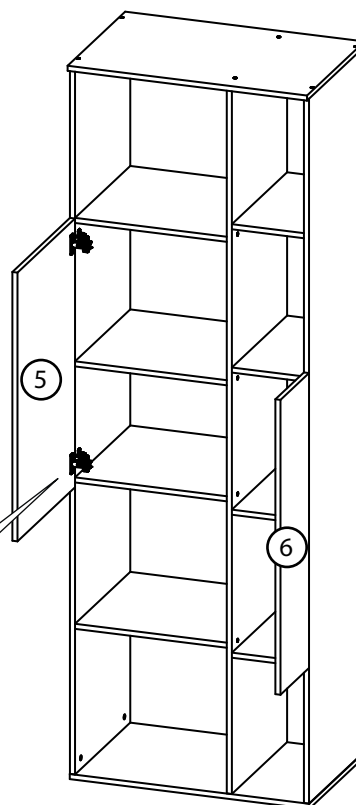


29

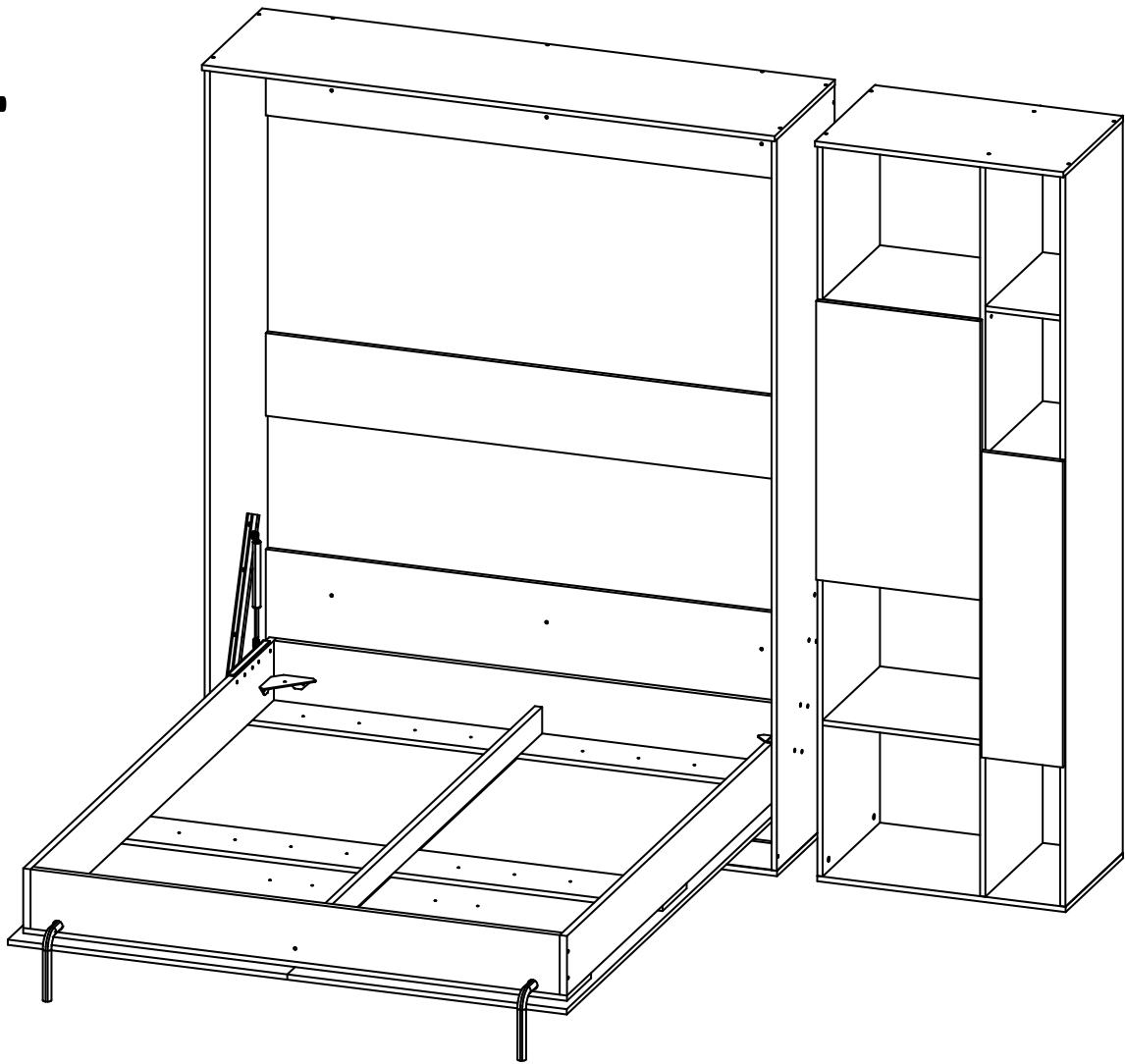
Фасад (6) собирается аналогично.



30

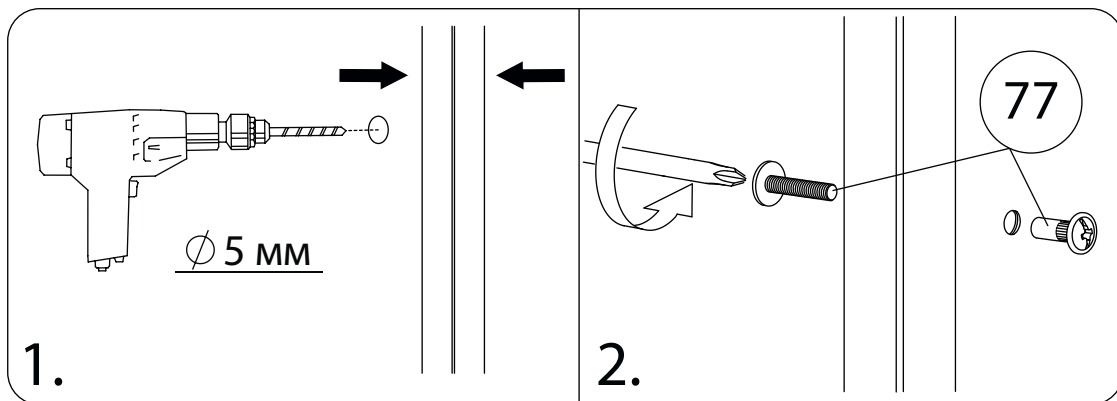
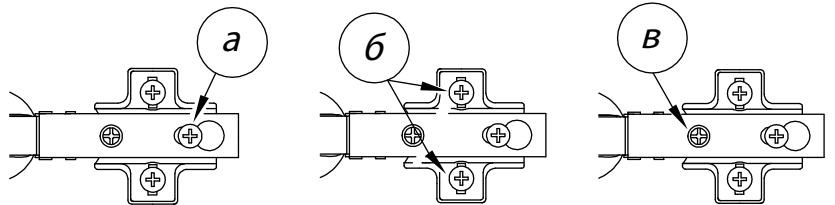


31



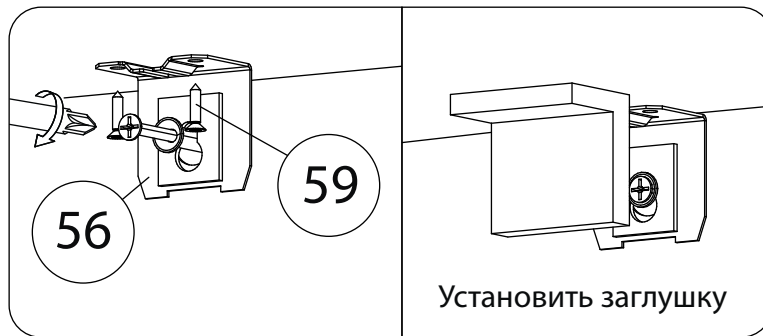
Регулировка петель

- а** - регулировка расстояния между дверью и корпусом
- б** - регулировка положения двери по-горизонтали
- в** - регулировка положения двери по-вертикали

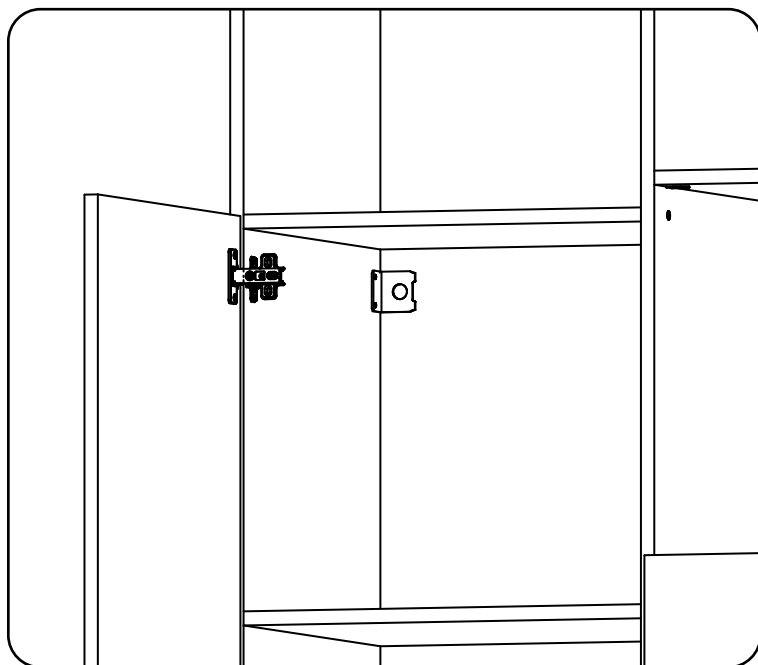


Приставной элемент стягивается со шкафом через боковину, при помощи стяжки межсекционной (77)

Установка мебельного навеса

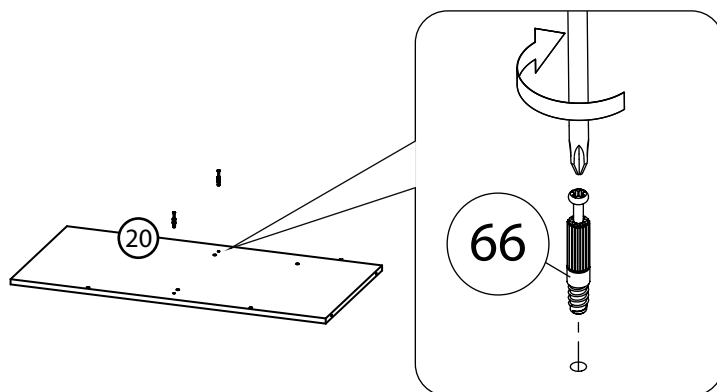


Опрокидывание мебели может привести к серьёзным телесным повреждениям. Рекомендуем зафиксировать изделие к стене при помощи мебельного навеса (56) для предотвращения его опрокидывания. Материалы стен различаются, поэтому крепежные средства не прилагаются. Используйте крепежные средства, подходящие для материала стен в Вашем доме. Для выбора крепежных средств обратитесь в специализированный магазин.

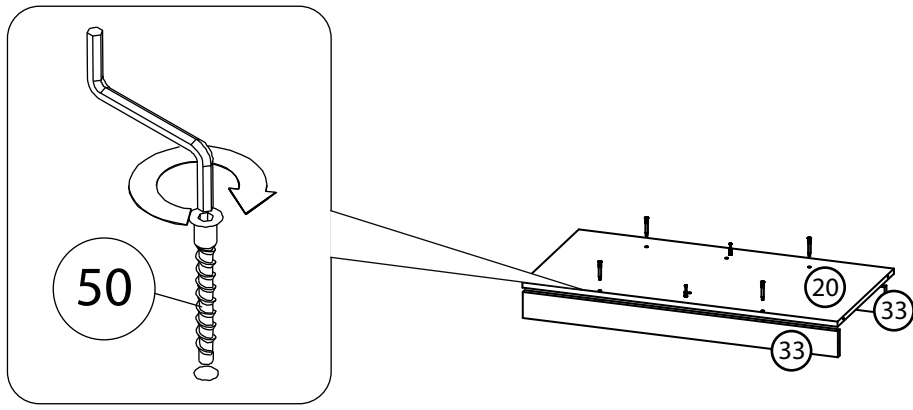


← Пример установки мебельных навесов на приставной элемент

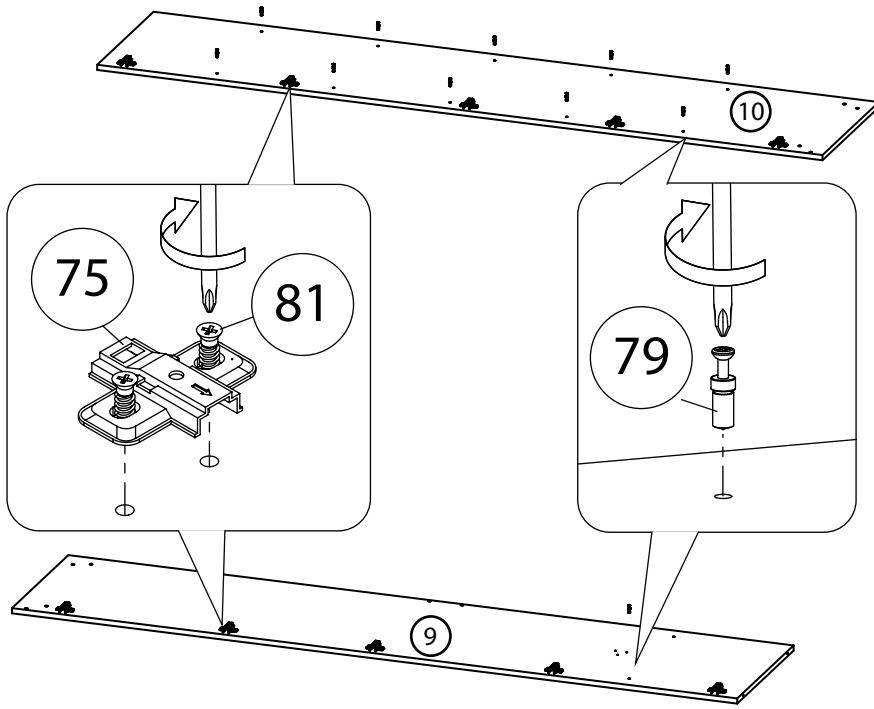
32



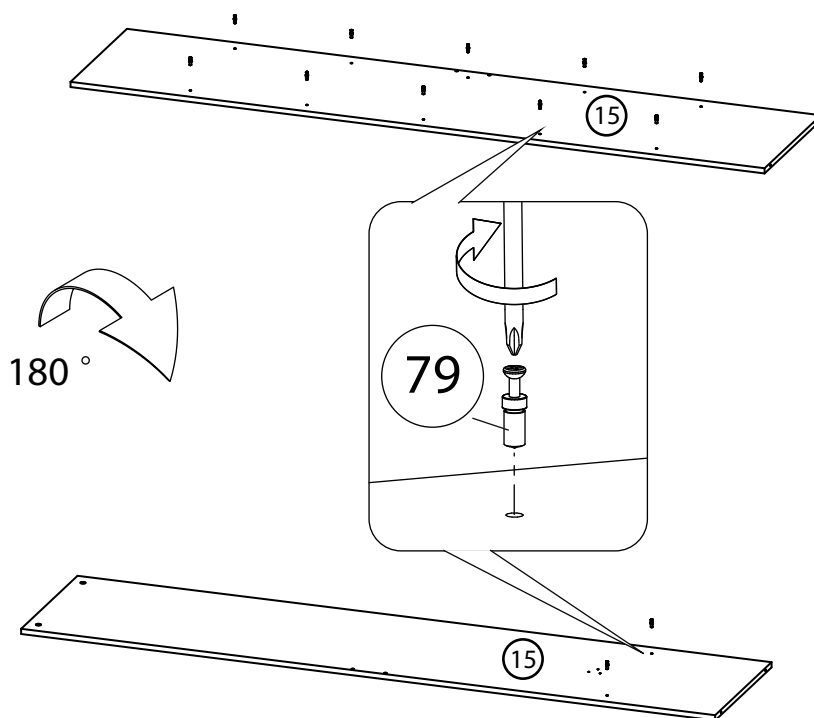
33



34



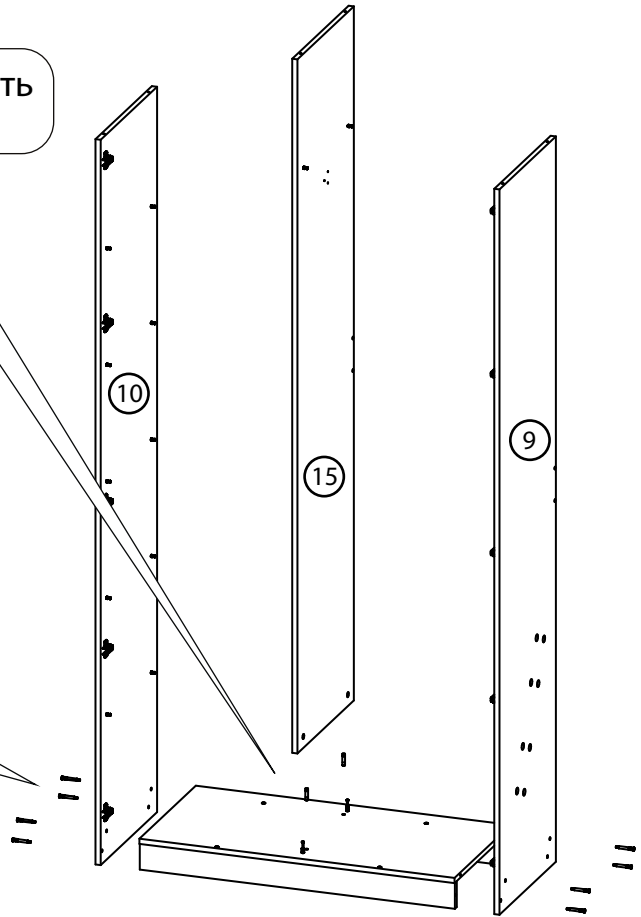
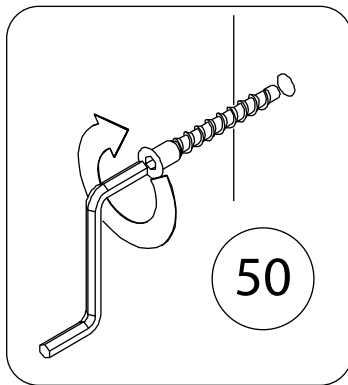
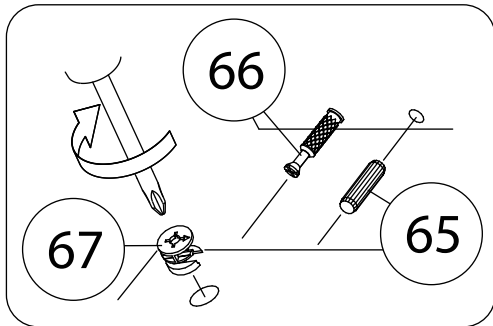
35



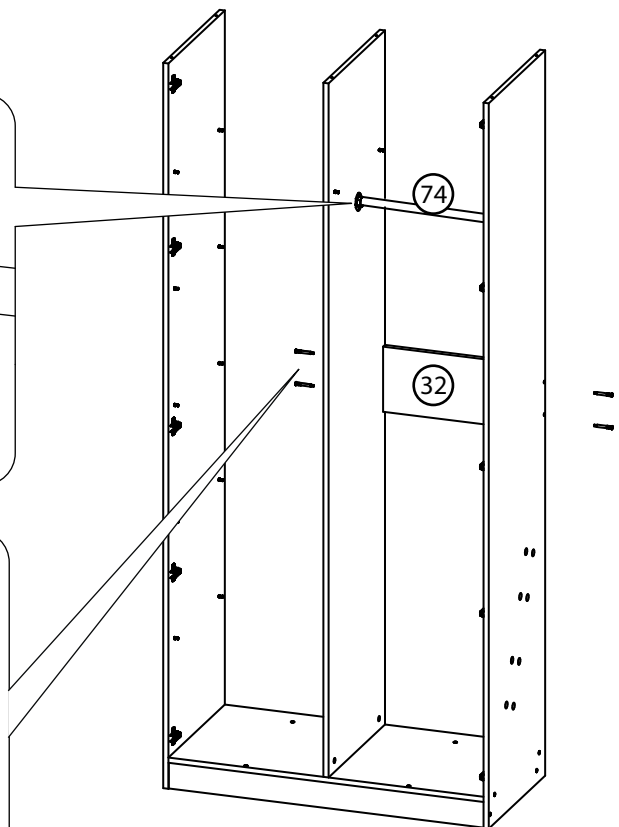
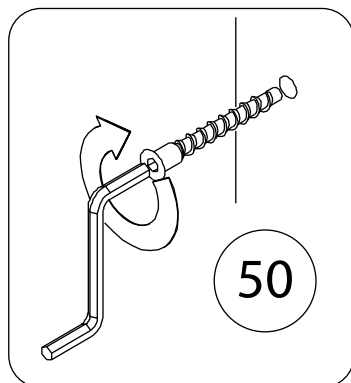
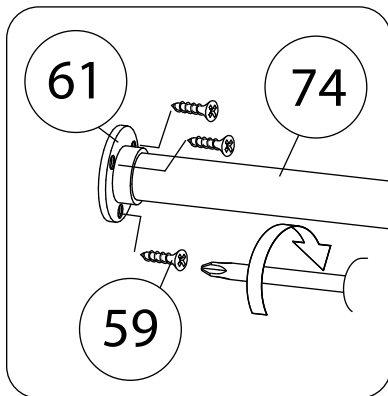
36



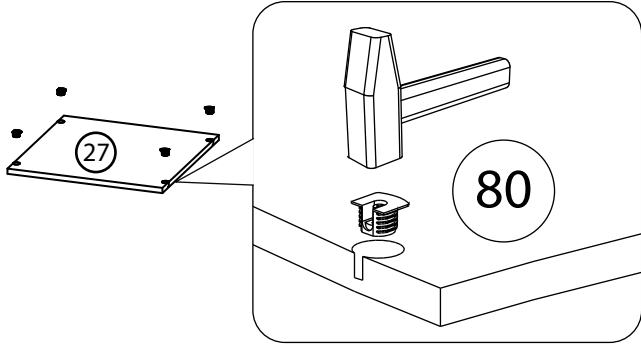
Стрелка должна указывать на входящий шток!



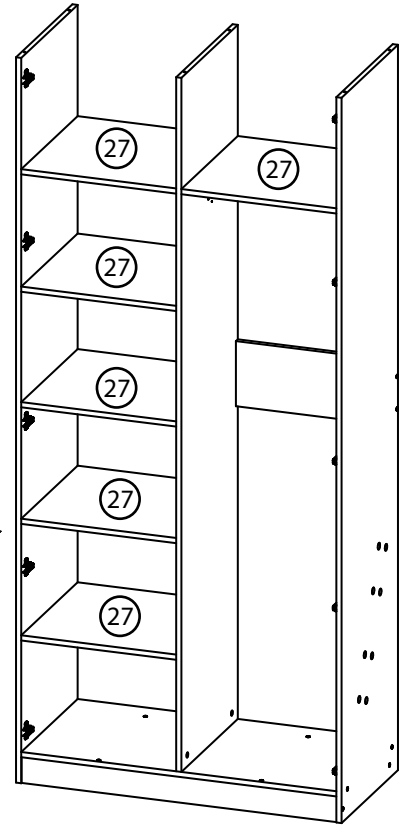
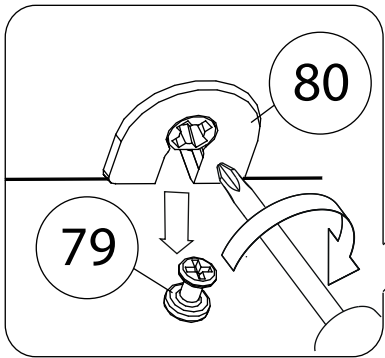
37



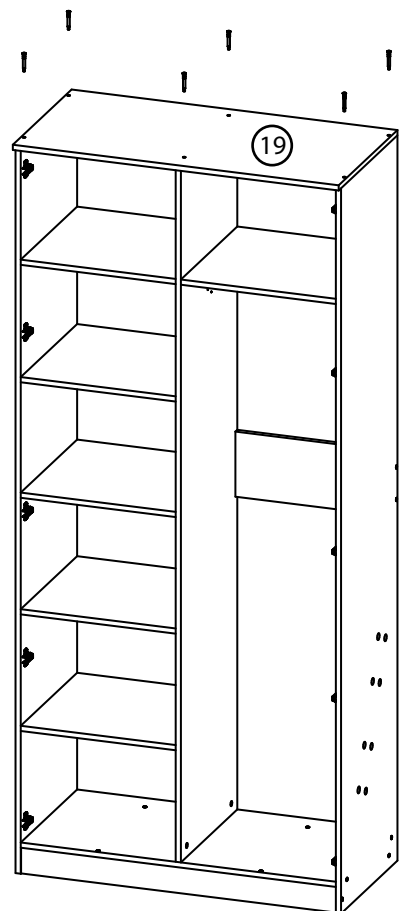
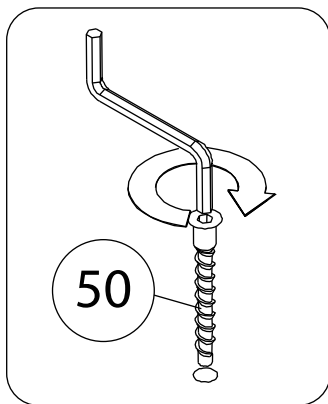
38



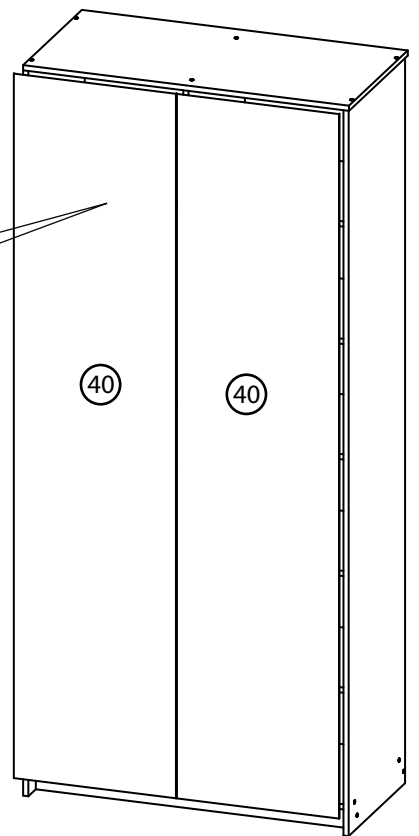
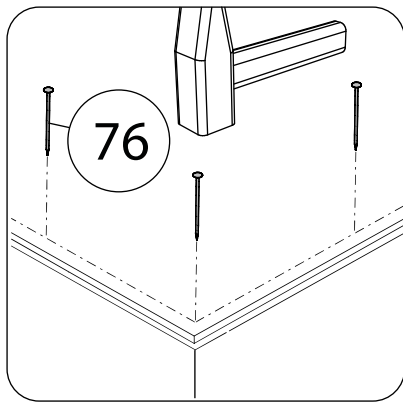
39



40

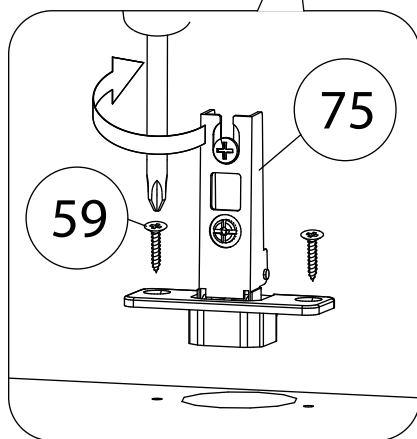
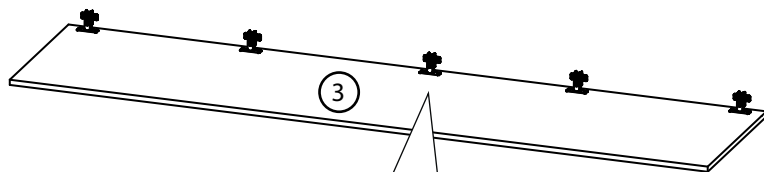


41

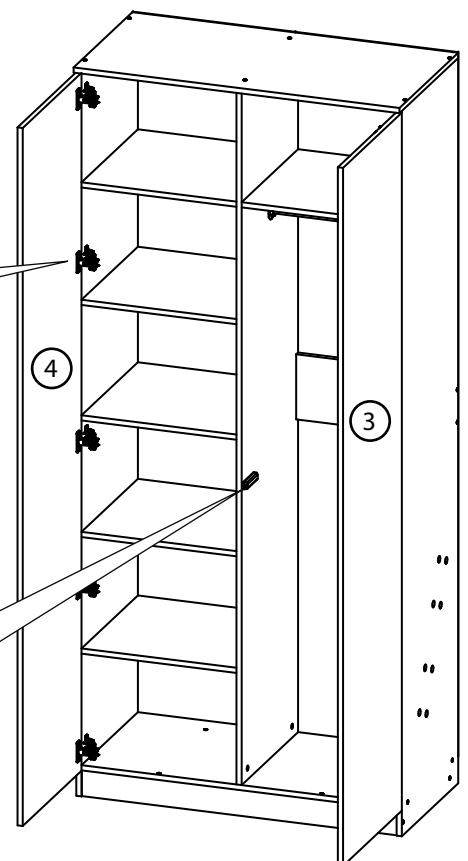
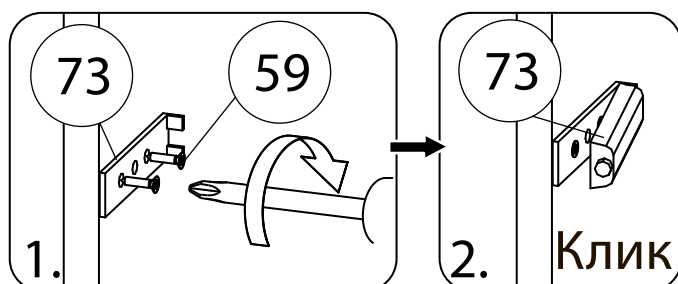


42

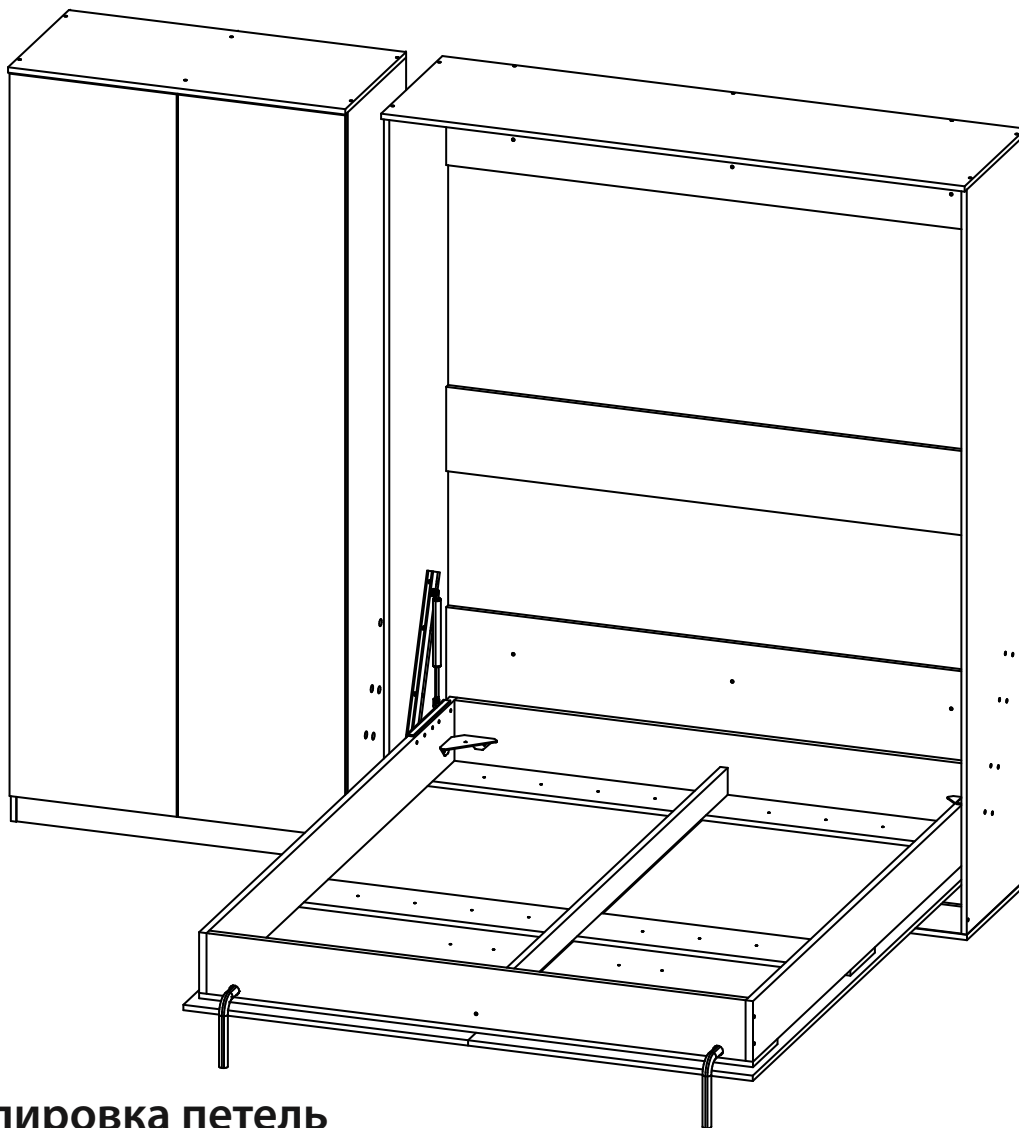
Фасад (4) собирается аналогично.



43

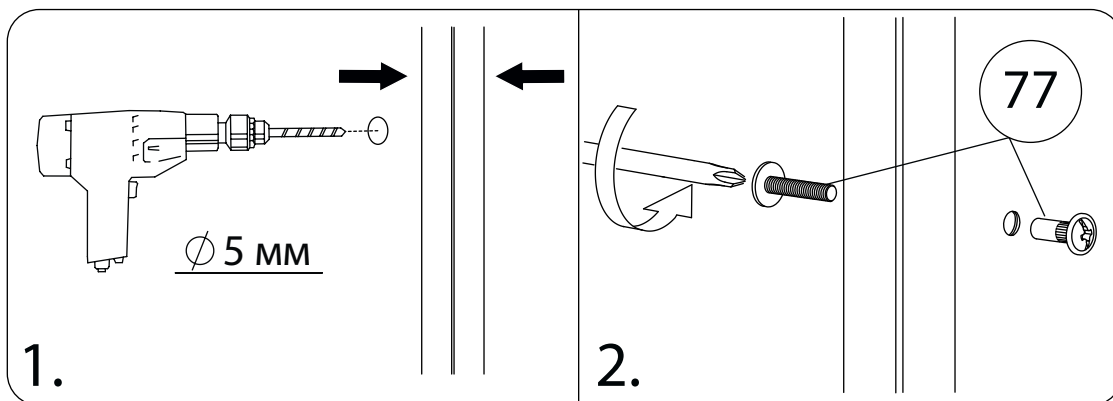
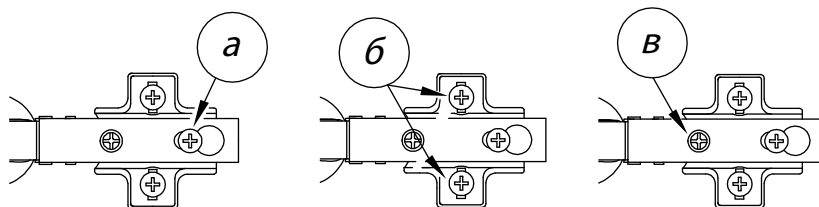


44



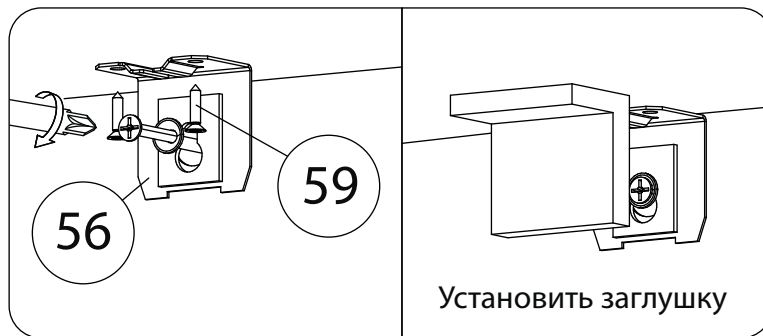
Регулировка петель

- а** - регулировка расстояния между дверью и корпусом
- б** - регулировка положения двери по-горизонтали
- в** - регулировка положения двери по-вертикали

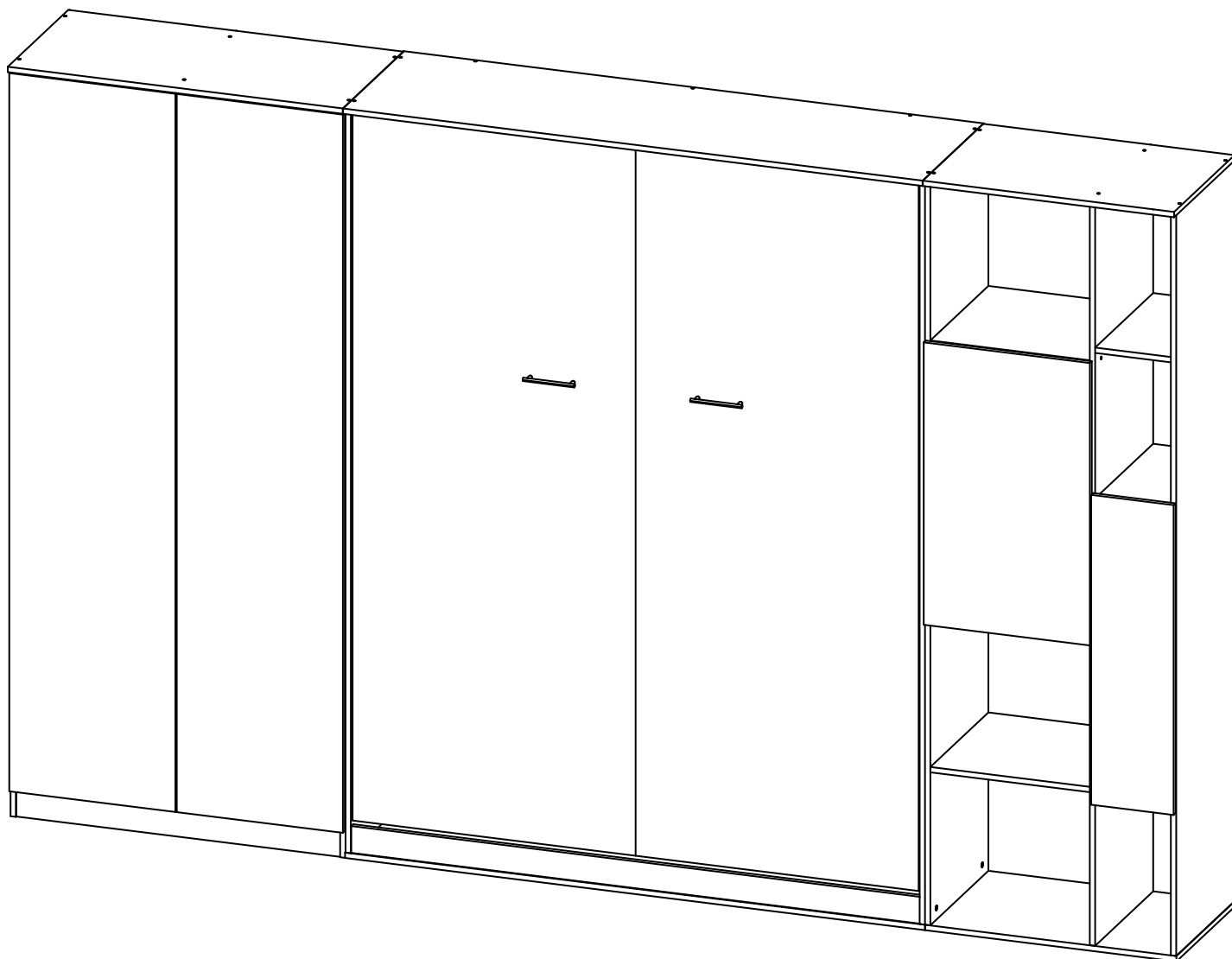


Приставной элемент стягивается со шкафом через боковину, при помощи стяжки межсекционной (77)

Установка мебельного навеса



Опрокидывание мебели может привести к серьёзным телесным повреждениям. Рекомендуем зафиксировать изделие к стене при помощи мебельного навеса (56) для предотвращения его опрокидывания. Материалы стен различаются, поэтому крепежные средства не прилагаются. Используйте крепежные средства, подходящие для материала стен в Вашем доме. Для выбора крепежных средств обратитесь в специализированный магазин.



Все видимые части крепежа закрываются заглушками.