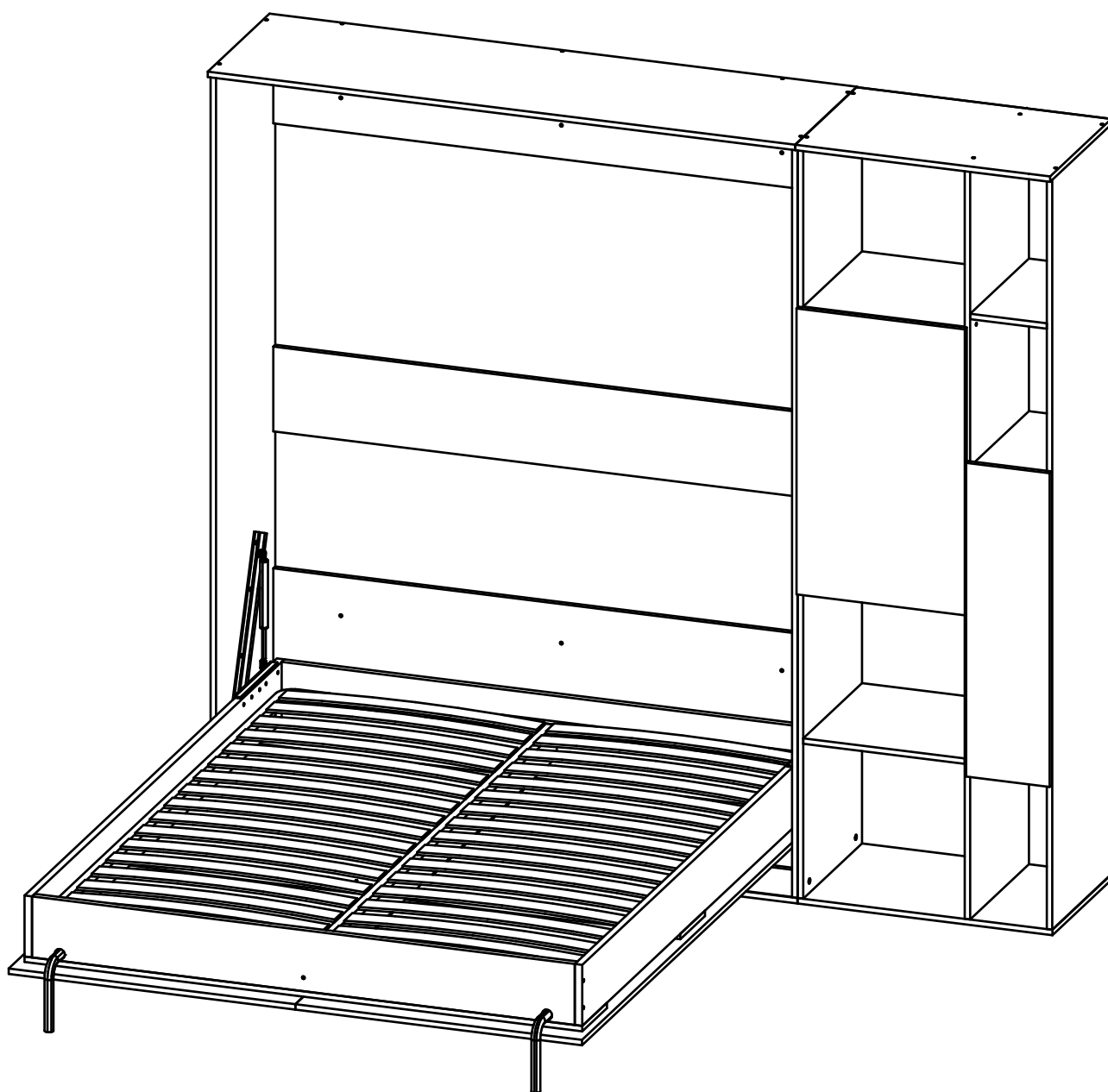


VERESK

МЕБЕЛЬНАЯ ФАБРИКА

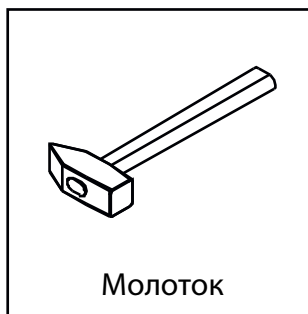
Инструкция по сборке Шкаф-кровать Монтана - 1



В зависимости от выбранной комплектации возможна зеркальная сборка



Инструмент (в комплект не входит)



Молоток



Отвертка крестовая



Отвертка плоская

Сборку изделия производить на ровном полу, застеленном материалом, предотвращающем порчу деталей, и согласно данной инструкции.

Перед сборкой изделия необходимо внимательно ознакомиться с инструкцией, проверить в соответствии с настоящей инструкцией количество деталей и фурнитуры, определить положение деталей в изделии по схеме сборки.

Детали необходимо закреплять прочно, не допуская их качания. При сборке следует избегать неосторожных ударов и излишних усилий.

Настоятельно рекомендуем доверить сборку изделия профессиональным сборщикам мебели.

Сохранность и долговечность мебели зависят от эксплуатации и ухода за ней.

1. Не рекомендуется:

- устанавливать изделия вблизи отопительных приборов;
- содержать изделия в сырых не отапливаемых помещениях;
- ставить на поверхности полок, горизонтальных щитов горячие предметы;
- оставлять без надобности двери открытыми, ящики выдвинутыми.

2. Необходимо:

- лицевые поверхности беречь от механических повреждений, т.к. их ремонт в домашних условиях почти невозможен;
- предохранять изделия от попадания на них кислот, щелочей, различных растворителей; облитое место следует немедленно вытереть сухой мягкой тканью;
- протирать изделия мягкой, сухой тканью; при этом допускается использование только специальных составов для ухода за мебелью.

Внимание!

В связи с постоянным совершенствованием и модернизацией продукции предприятие оставляет за собой права вносить изменения в конструкцию без предварительного оповещения.

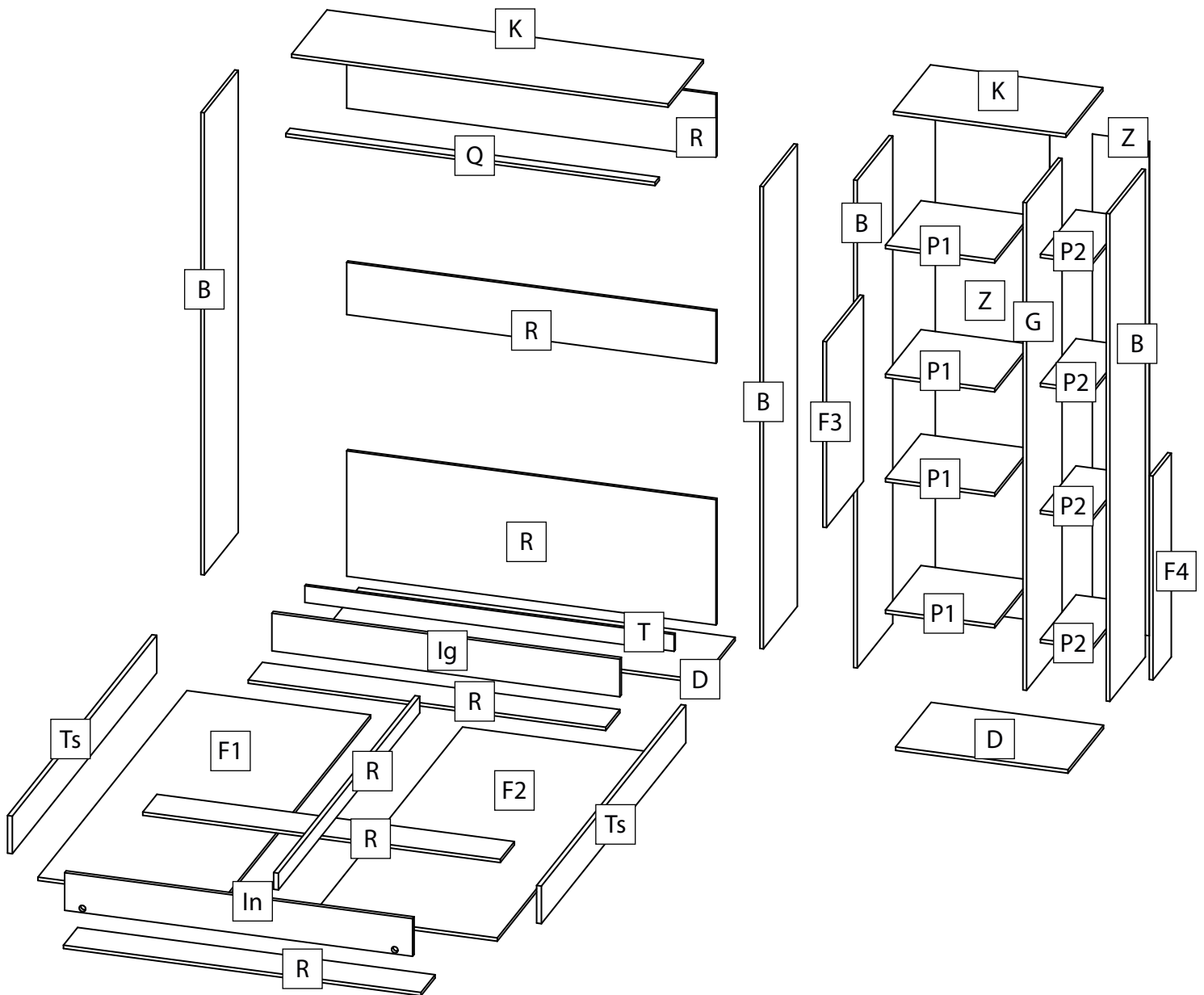
За механические повреждения, возникшие при транспортировке, сборке и хранении предприятие-изготовитель ответственности не несет.

В случае обнаружения производственных дефектов или недостачи элементов следует обращаться по месту приобретения мебели.







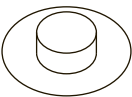
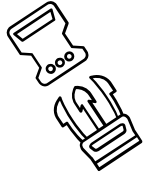
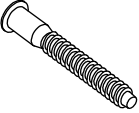
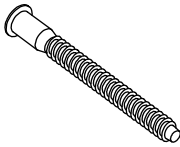

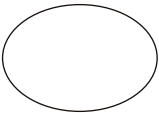
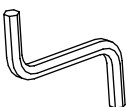
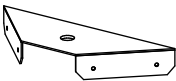
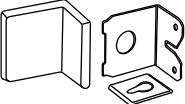
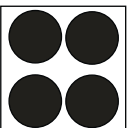
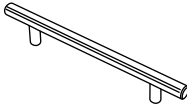
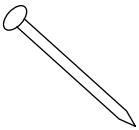

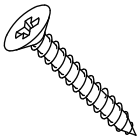
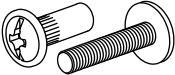
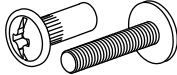
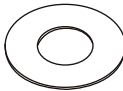
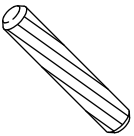
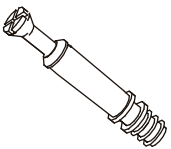

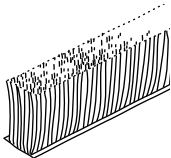
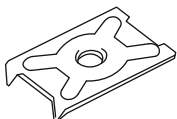
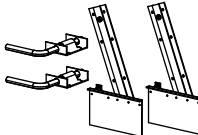


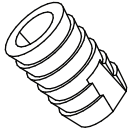
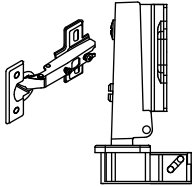

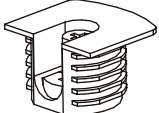



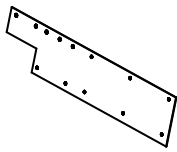
Перечень деталей

Обознач.	Наименование детали	Кол-во
B	Бок	4
D	Дно	2
Z	Задняя стенка	2
Ig	Изголовье	1
In	Изножье	1
K	Крыша	2
G	Перегородка	1
Q	Планка	1

Обознач.	Наименование детали	Кол-во
P1	Полка 1	4
P2	Полка 2	4
R	Ребро жесткости	7
F1	Фасад	1
F2	Фасад	1
F3	Фасад	1
F4	Фасад	1
Ts	Царга	2
T	Цоколь	1



Фурнитура

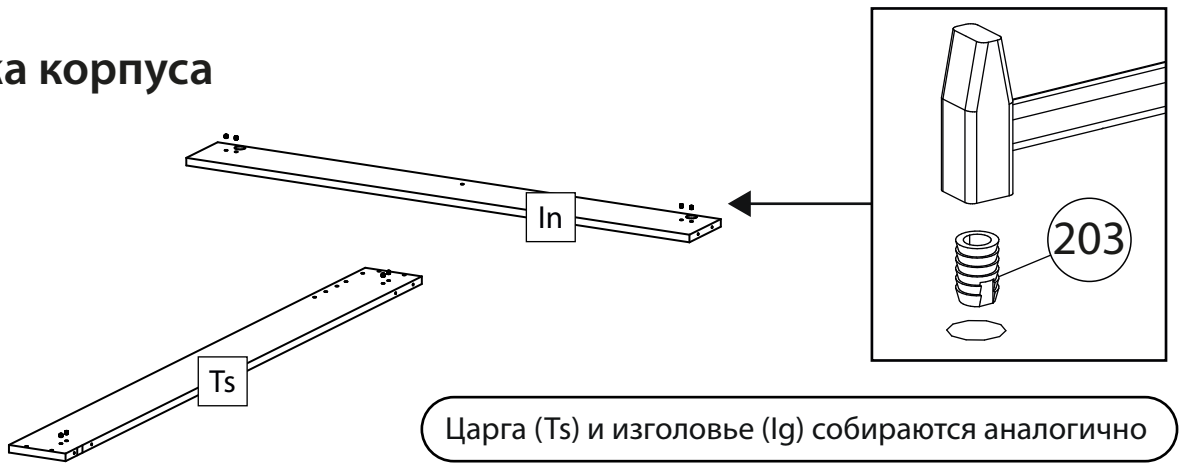
<p>200</p>  <p><u>Винт мебельный М4</u></p>	<p>202</p>  <p><u>Винт потай М6х16</u></p>	<p>210</p>  <p><u>Винт М6х35</u></p>	<p>211</p>  <p><u>Винт М8х25</u></p>	<p>207</p>  <p><u>Гайка М6</u></p>	<p>212</p>  <p><u>Гайка М8</u></p>
<p>805</p>  <p><u>Демпфер</u></p>	<p>980</p>  <p><u>Ремень кроватный</u></p>	<p>306</p>  <p><u>Евровинт 7х50</u></p>	<p>307</p>  <p><u>Евровинт 7х70</u></p>	<p>502</p>  <p><u>Амортизатор самоклеящийся</u></p>	<p>503</p>  <p><u>Заглушка d17-20</u></p>
<p>000</p>  <p><u>Ключ зиг-заг к шестиграннику</u></p>	<p>311</p>  <p><u>Кронштейн угловой стяжки</u></p>	<p>703</p>  <p><u>Мебельный навес</u></p>	<p>507</p>  <p><u>Фетровая подкладка</u></p>	<p>400</p>  <p><u>Ручка</u></p>	<p>106</p>  <p><u>Гвоздь 1,6х25</u></p>
<p>100</p>  <p><u>Саморез 3,5х16</u></p>	<p>103</p>  <p><u>Саморез 3,5х30</u></p>	<p>308 <u>16 мм</u></p>  <p><u>Стяжка межсекционная</u></p>	<p>318 <u>32 мм</u></p>  <p><u>Стяжка межсекционная</u></p>	<p>204</p>  <p><u>Шайба прозрачная</u></p>	<p>107</p>  <p><u>Шкант бук 8х30</u></p>
<p>302</p>  <p><u>Шток эксцентрика</u></p>	<p>304</p>  <p><u>Эксцентрик</u></p>	<p>922</p>  <p><u>Щетка защитная</u></p>	<p>002</p>  <p><u>Скоба для задней стенки</u></p>	<p>802</p>  <p><u>Механизм шкаф-кровать</u></p>	<p>611</p>  <p><u>Газлифт 2000N</u></p>
<p>800</p>  <p><u>Ортопедическое основание</u></p>	<p>203</p>  <p><u>Футорка пластик</u></p>	<p>602</p>  <p><u>Петля накладная</u></p>	<p>300</p>  <p><u>Винт стяжки VB35</u></p>	<p>301</p>  <p><u>Корпус стяжки VB35</u></p>	
<p>502</p>  <p><u>Амортизатор самоклеящийся</u></p>	<p>212</p>  <p><u>Винт мебельный М4х23</u></p>	<p>305</p>  <p><u>Евровинт 6,3х13</u></p>	<p>804</p>  <p><u>Металлическая пластина</u></p>		

ВАЖНО:

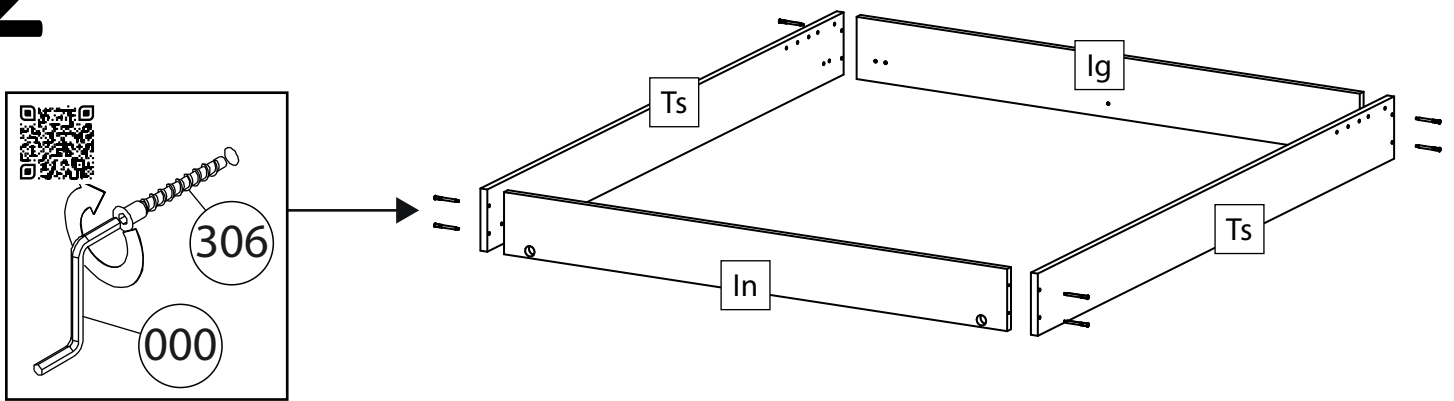
Перед установкой газлифтов корпус Шкаф-кровати в обязательном порядке надежно прикрепить к капитальной стене помещения анкерными крепежами (в комплект не входят). Перед этим корпус шкафа выровнять по вертикали и горизонтали, в противном случае возможны перекосы фасадов изделия.

Для крепления к стене в комплект изделия входят универсальные мебельные навесы (703).

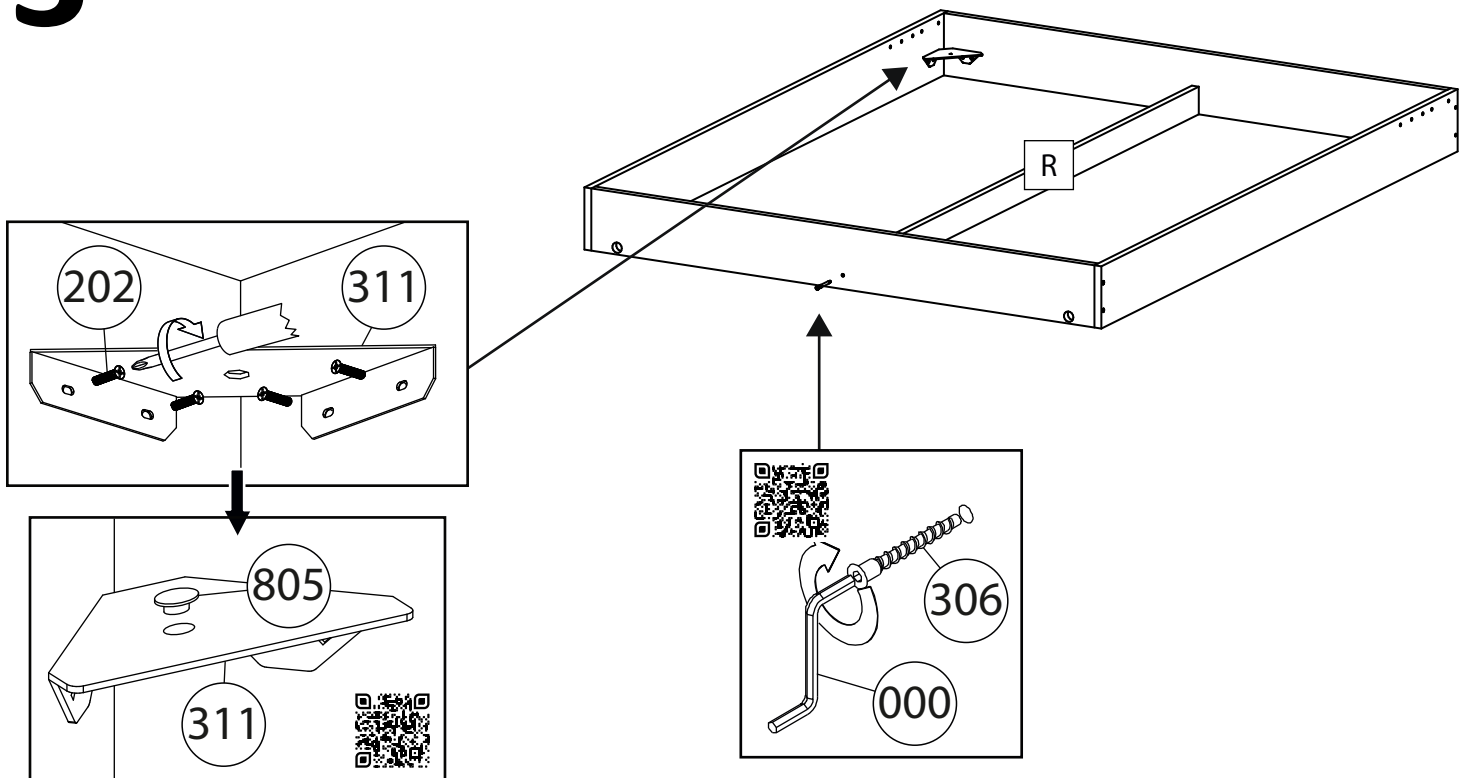
1 Сборка корпуса



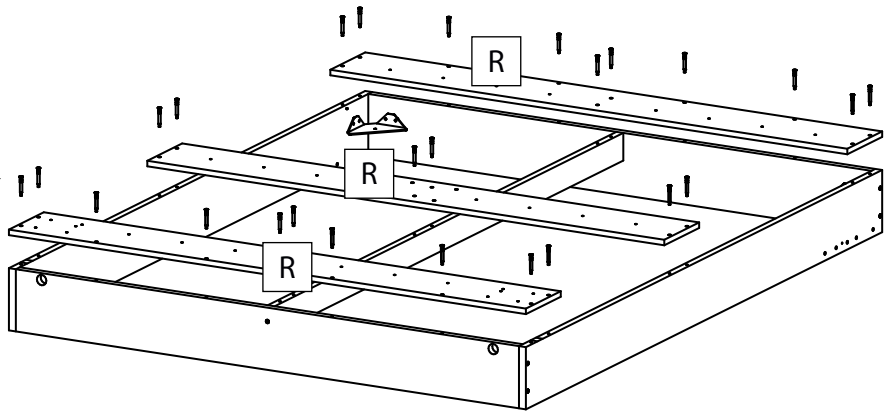
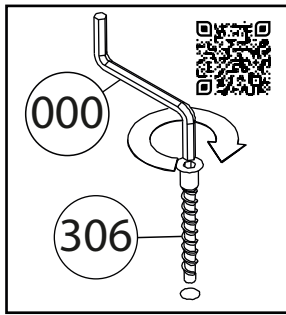
2



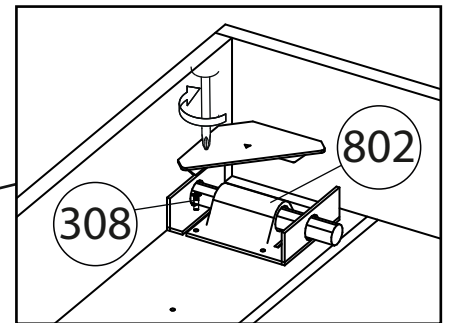
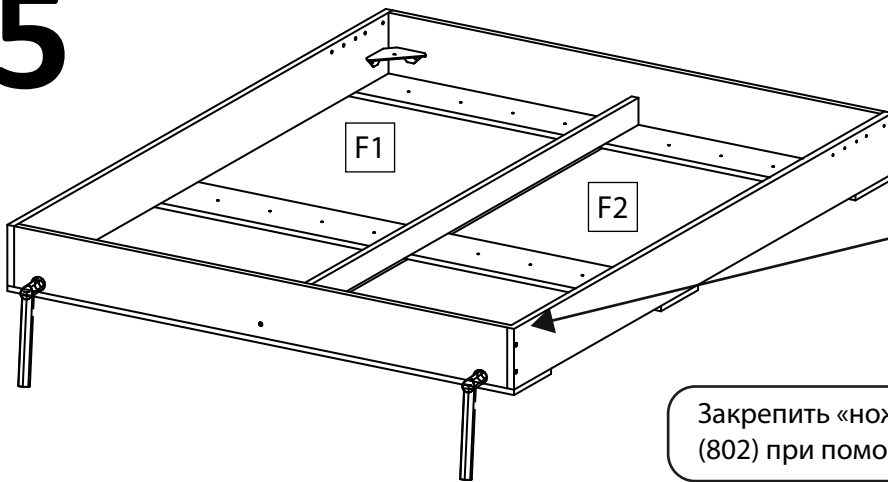
3



4

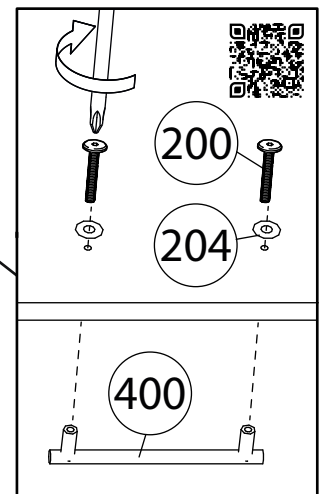
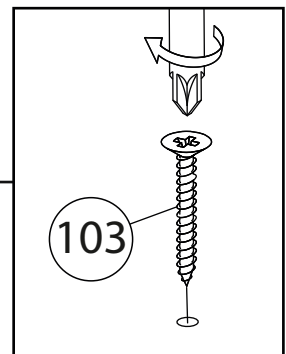
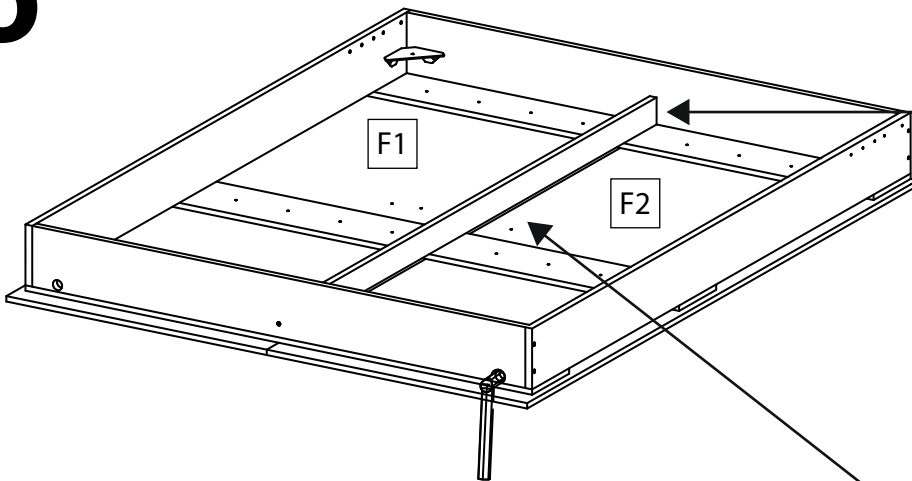


5

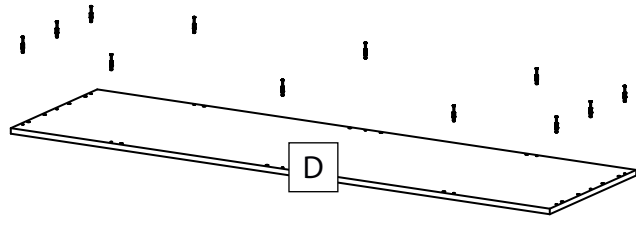
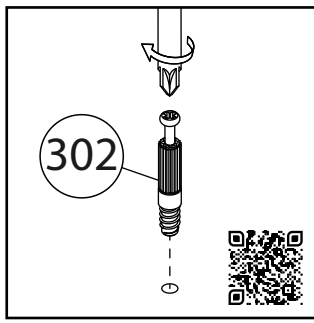


Закрепить «ножки» механизма открывания шкаф-кровати (802) при помощи межсекционной стяжки (308)


6

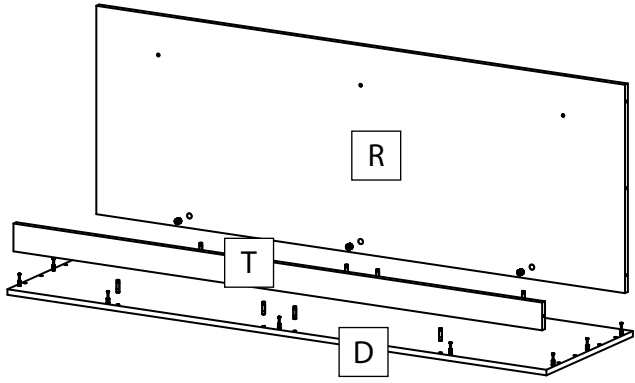
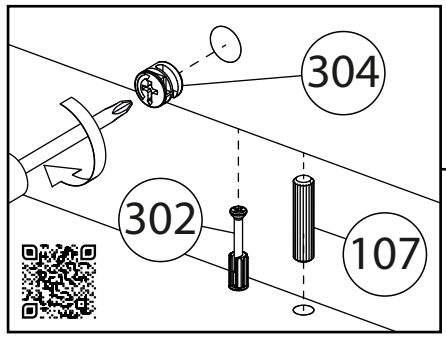


7

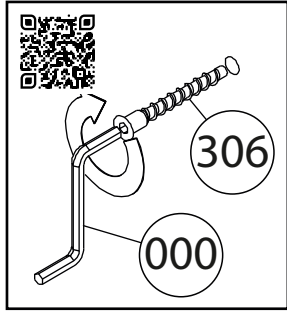



8

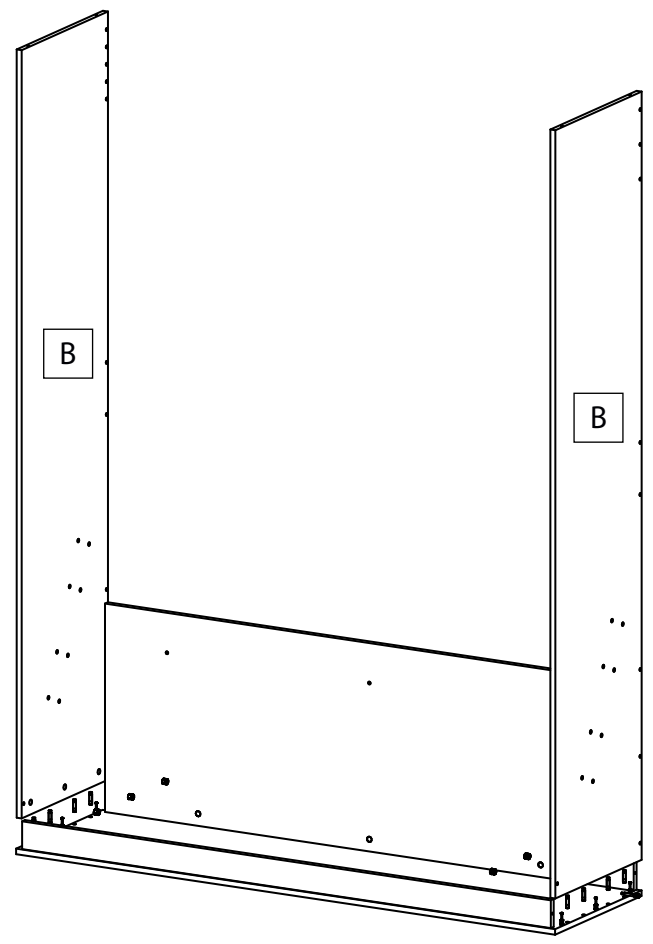
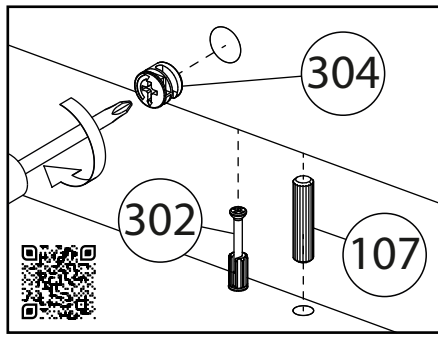
 Стрелка должна указывать на входящий шток!



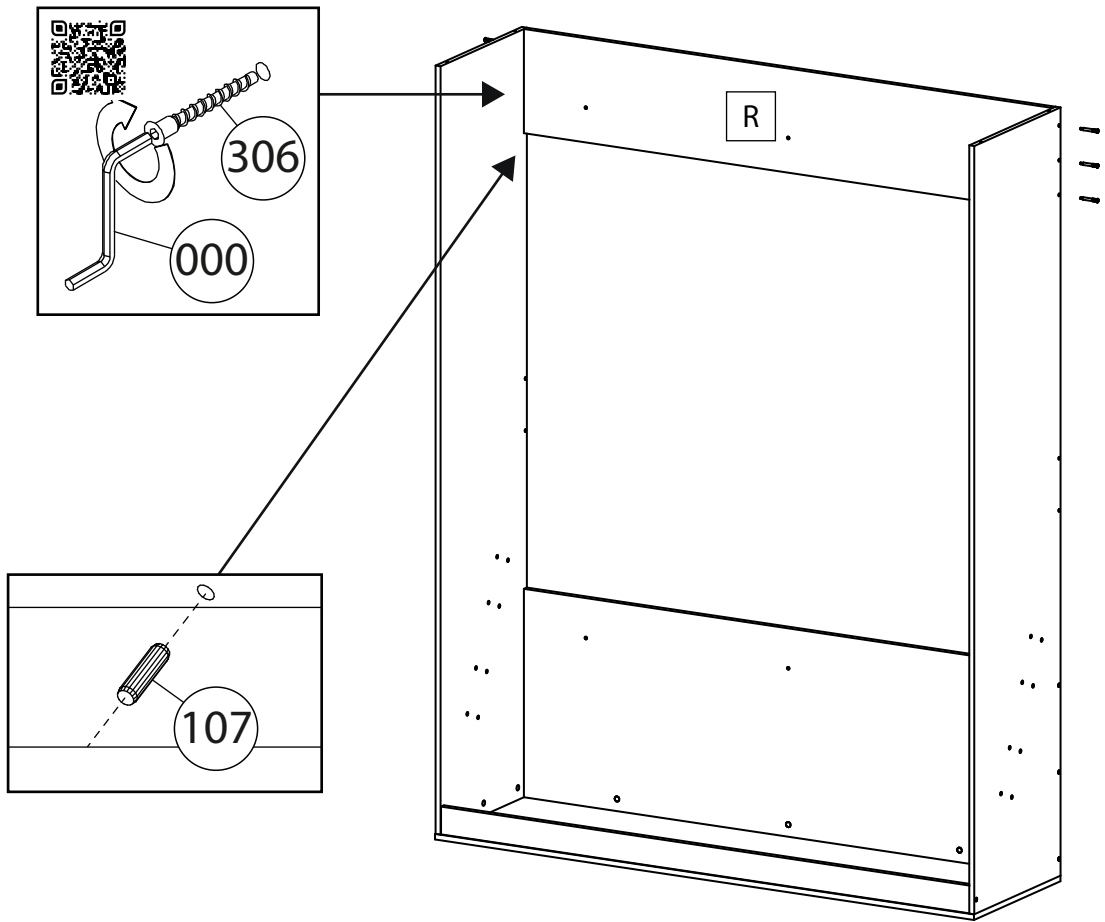
9



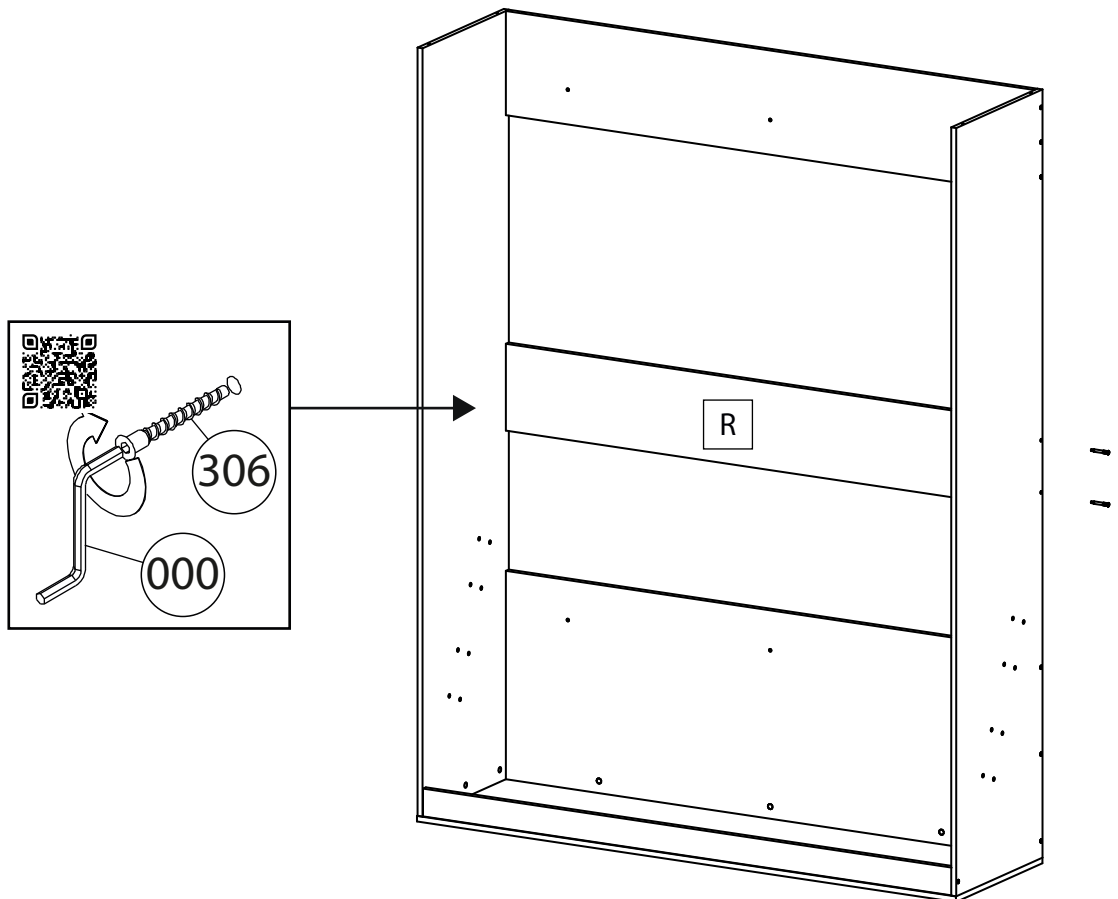
 Стрелка должна указывать на входящий шток!



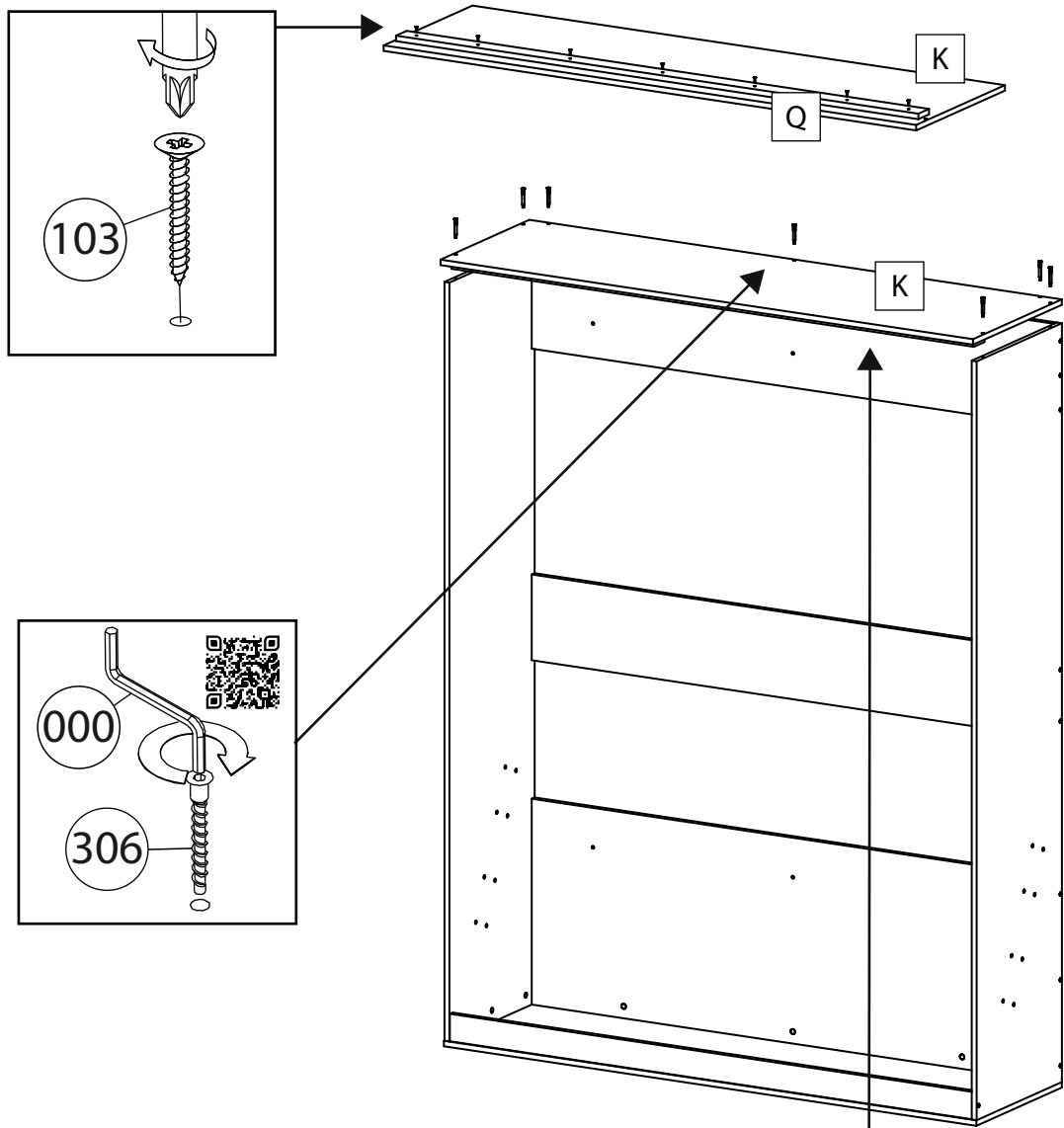
10



11

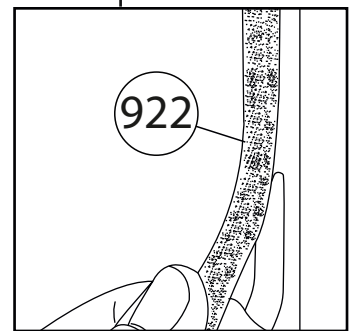


12

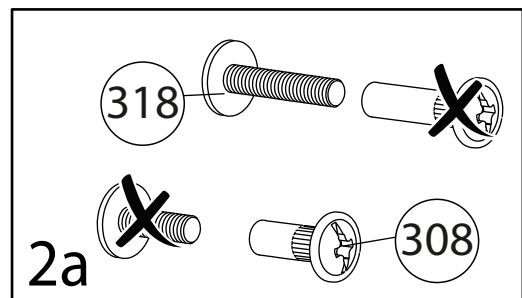
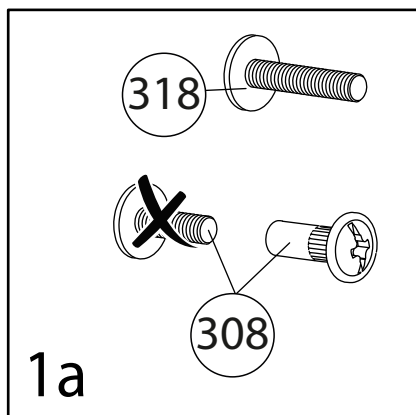


Установка ленты-щетki

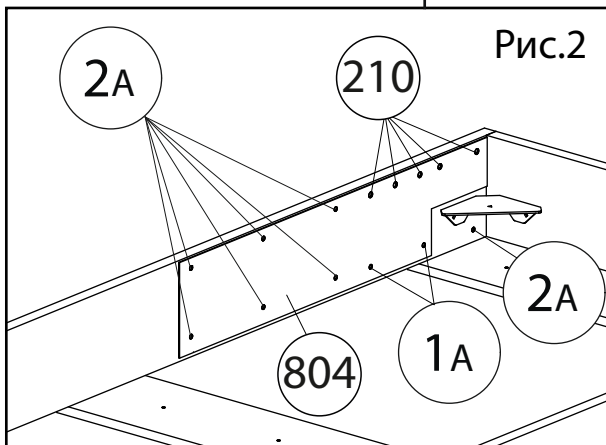
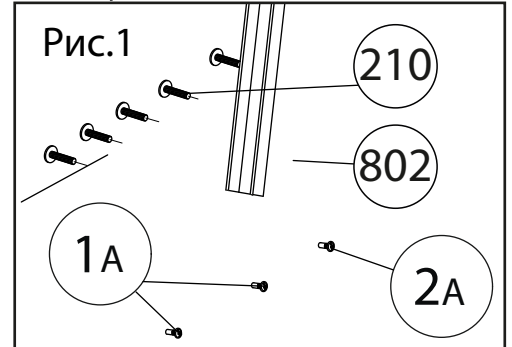
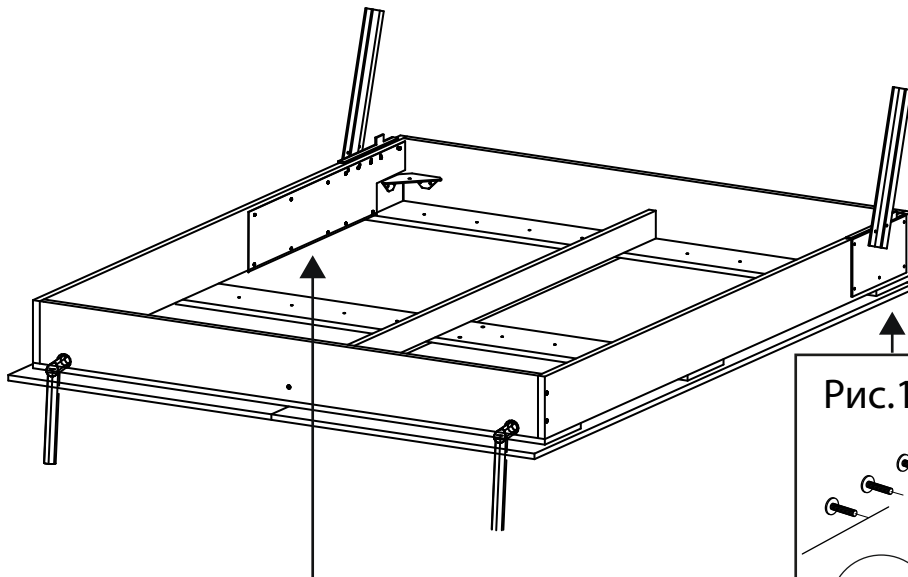
На ребро упорной планки (Q) наклеить ленту-щётку (922). Снимается край защитной пленки с клеящей стороны ленты, и начиная с верхнего левого края, постепенно снимая остальную часть защитной пленки, наклеить ленту-щётку до самого конца.



13



14

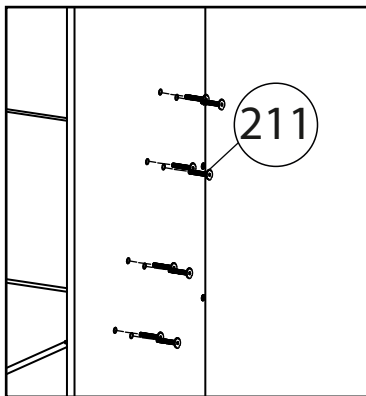


Механизм для шкаф-кровати (802) прикручивается к царгам (Ts) при помощи винтов (210) сквозь металлическую пластину (804) и закручиваются с обратной стороны гайками (107). Рисунок 1

Снизу, механизм шкаф-кровати (802) крепится к царгам (Ts) при помощи крепежа (1А, 2А). Рисунок 1

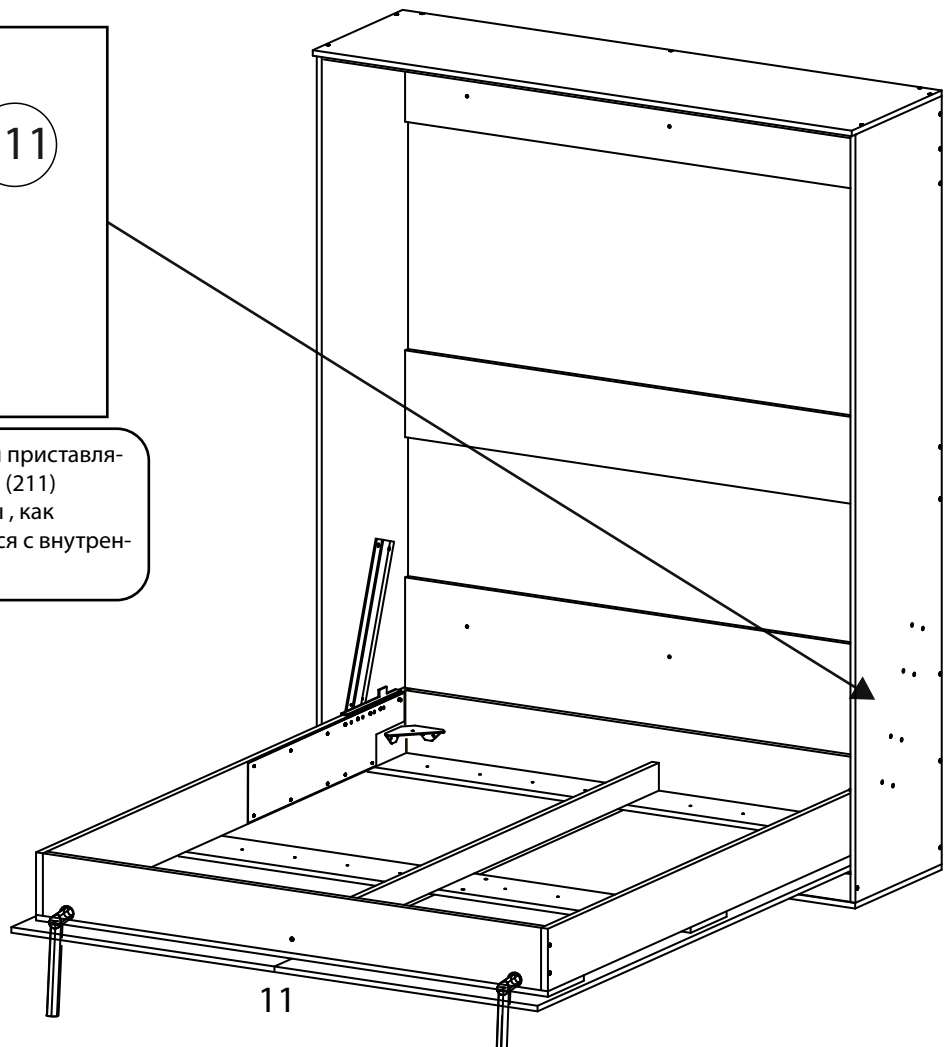
Металлическая пластина (804) прикрепляется к царгам (Ts) при помощи крепежа (2А). Рисунок 2

15



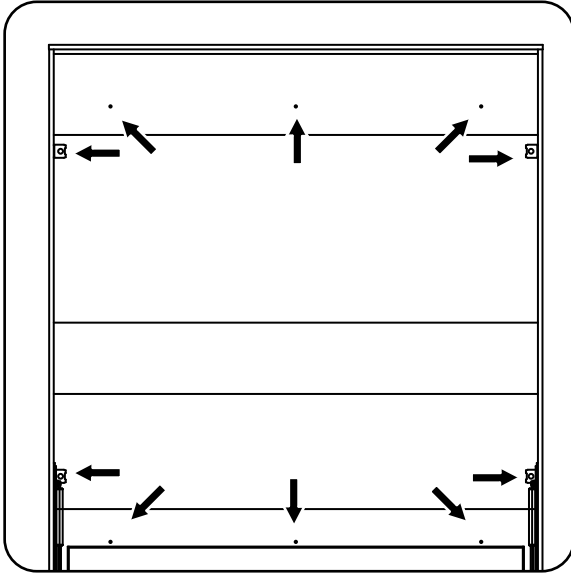
«Кровать» с механизмом открывания приставляется к «шкафу» и при помощи винтов (211) прикручивается с наружной стороны, как показано на рисунке, и закручиваются с внутренней стороны при помощи гаек (212).

ВАЖНО: Корпус Шкаф-кровати необходимо надежно прикрепить к капитальной стене помещения анкерными крепежами (в комплект не входят). Перед этим корпус шкафа выровнять по вертикали и горизонтали, в противном случае возможны перекосы фасадов изделия. Для крепления к стене в комплект изделия входят универсальные мебельные навесы (703).



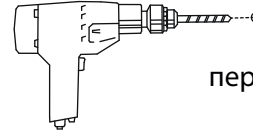
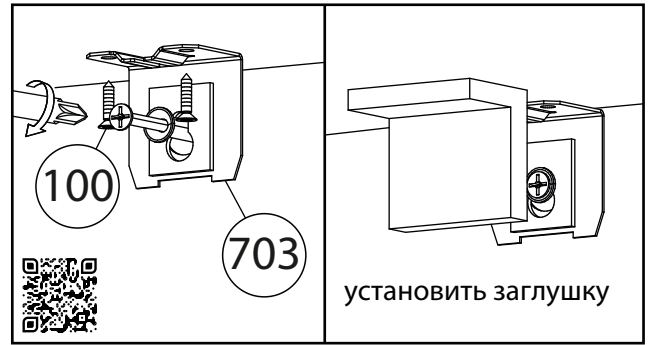
16

Пример установки
мебельных навесов



Также на ребрах жёсткости (R) присутствуют отверстия через который шкаф кровать можно прекрепить к стене при помощи анкер болтов (в комплект не входят).

Установка мебельного навеса



перфоратор / дрель

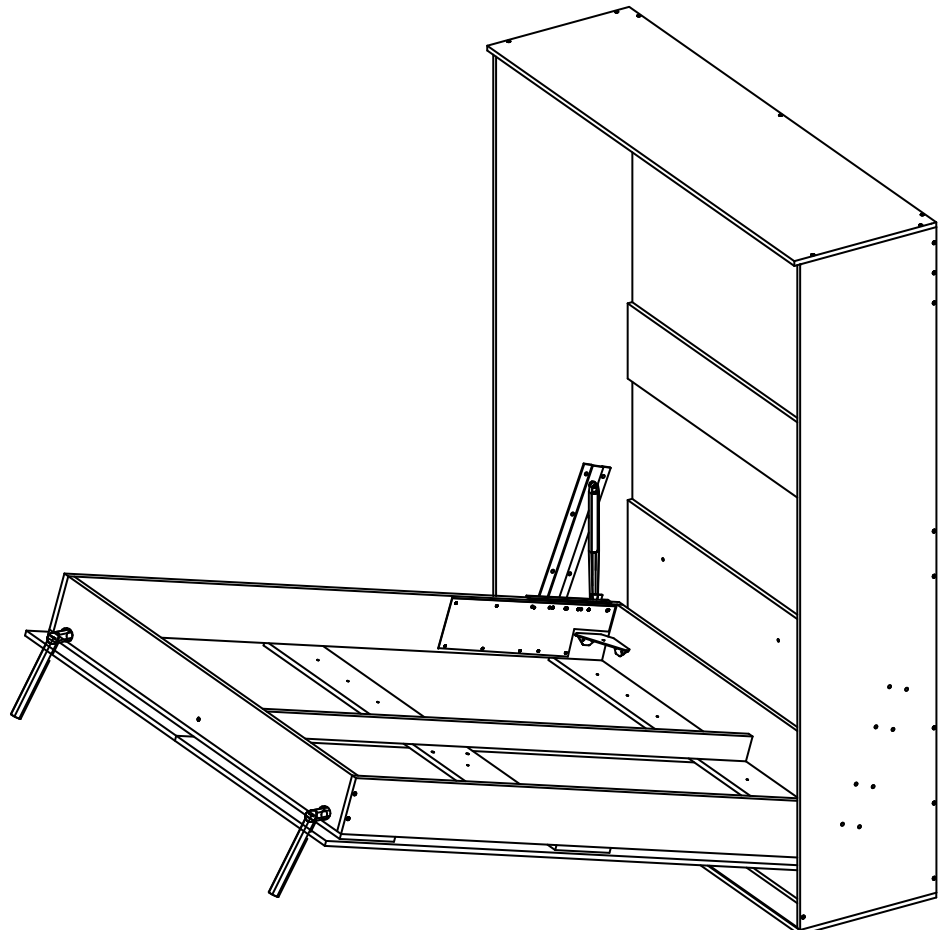
ВАЖНО! При глубине шкафа менее 500 мм возможно опрокидывание изделия, необходимо крепить изделие к стене при помощи мебельного навеса. Материалы стен различаются, поэтому крепежные средства не прилагаются. Используйте крепежные средства, подходящие для материала стен в Вашем доме. Для выбора крепежных средств обратитесь в специализированный магазин.

17

Приподнять кровать от пола на 15-20 градусов так, чтобы отверстия в проушинах газлифта (611) (стянутого хомутом) совпали с резьбовыми шпильками на посадочных местах механизма. Надеть газлифты на шпильки до упора.

НИ В КОЕМ СЛУЧАЕ НЕ СНИМАТЬ ХОМУТЫ с газлифтов, вплоть до их полного жесткого закрепления на посадочных местах! Газлифты в Механизм устанавливаются только штоком ВНИЗ!

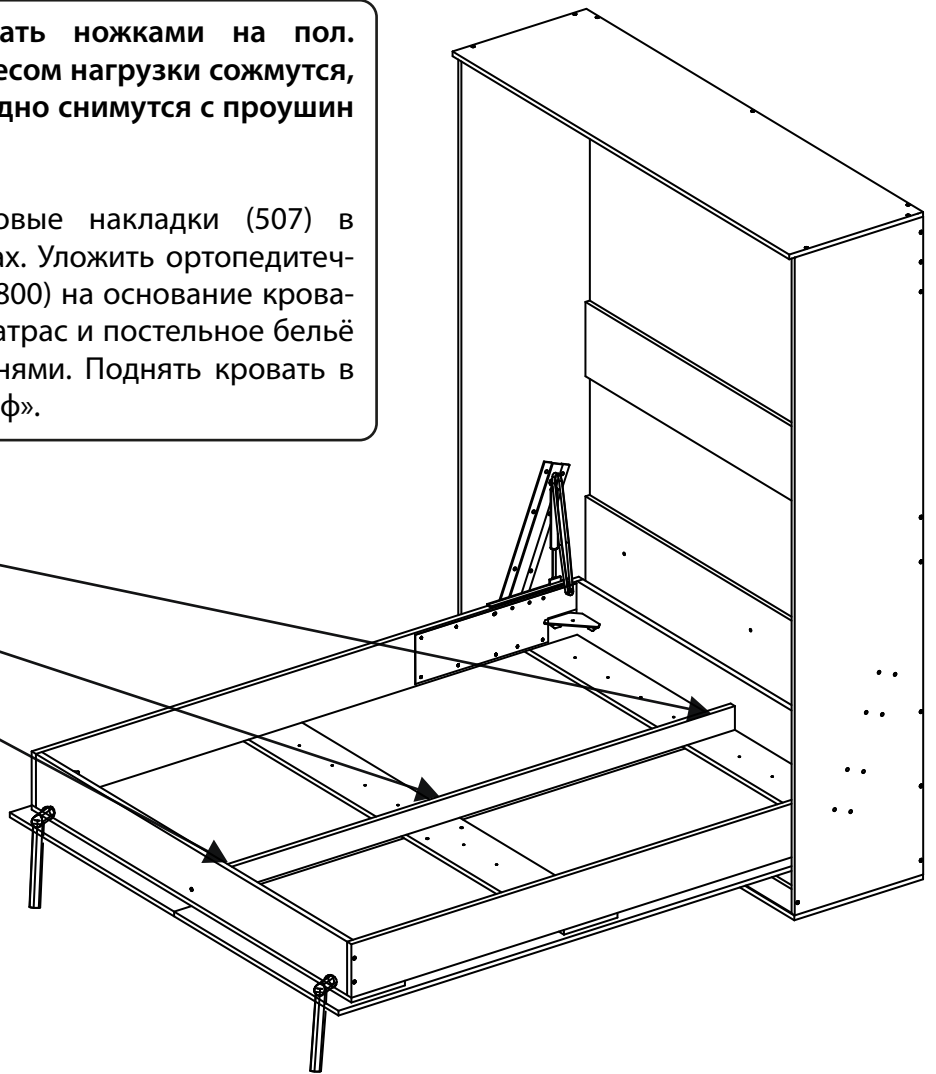
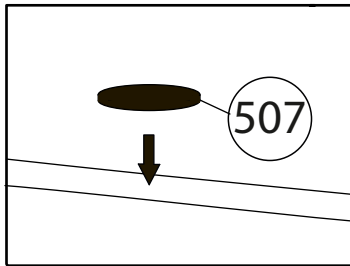
Установить шайбы и затянуть их гайками. Проушины газлифтов должны иметь зазоры 1-2 мм с двух сторон — между шайбой с одной стороны, и торцом кронштейна механизма с другой. В процессе работы газлифт должен иметь возможность вращаться в проушинах!



18

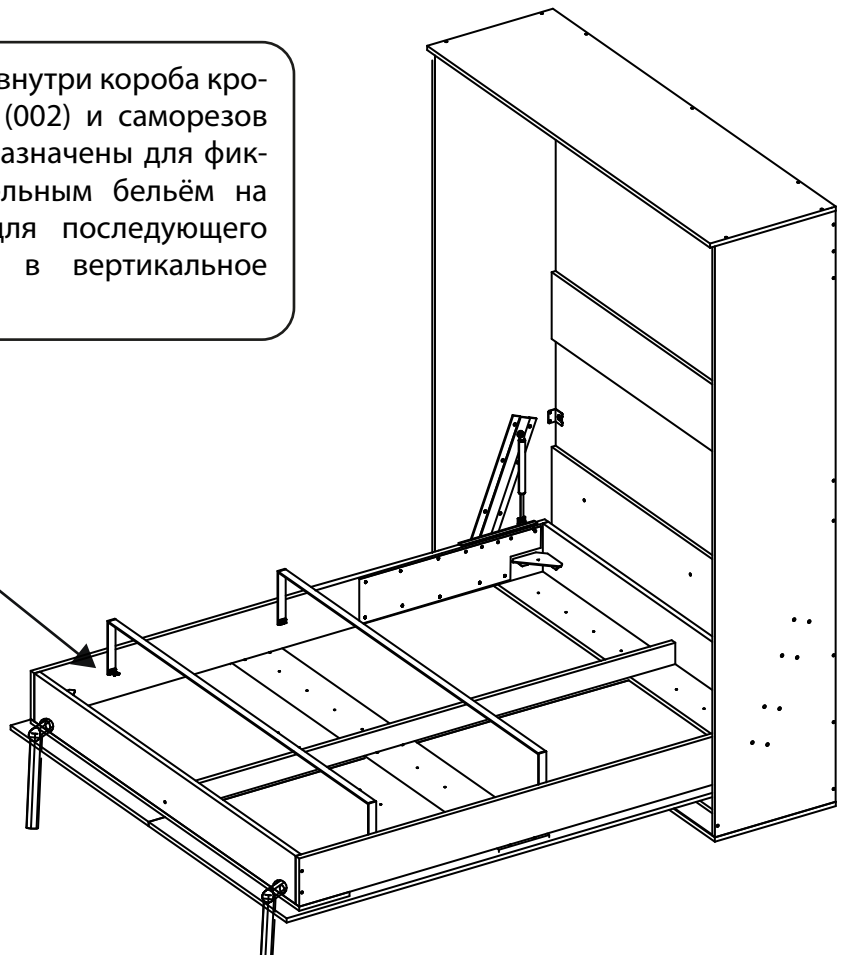
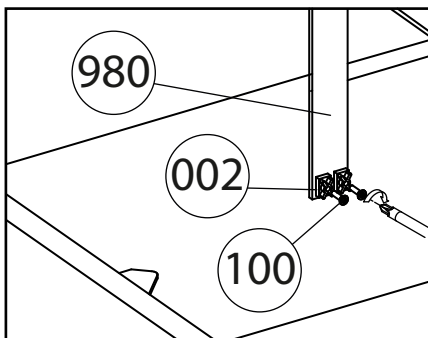
Опустить кровать ножками на пол. Газлифты под весом нагрузки сожмутся, и хомуты свободно снимутся с проушин сами.

Наклеить фетровые накладки (507) в указанных местах. Уложить ортопедическое основание (800) на основание кровати. Закрепить матрас и постельное бельё на кровати ремнями. Поднять кровать в положение «шкаф».



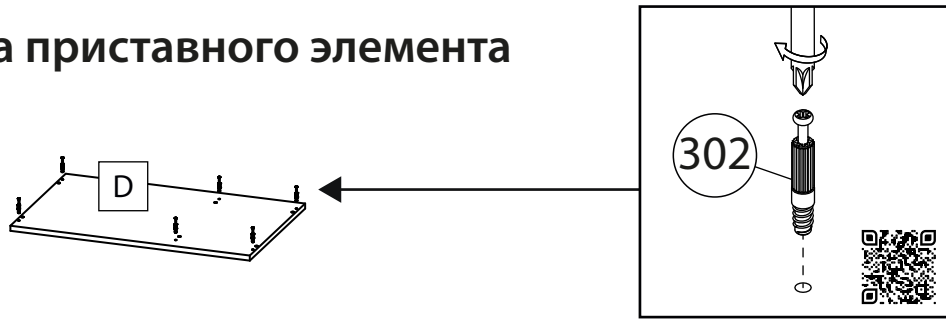
19

Закрепить 2 ремня (980) внутри короба кровати при помощи скоб (002) и саморезов (100). Ремни (980) предназначены для фиксации матраса с постельным бельём на спальном основании для последующего перемещения кровати в вертикальное положение и обратно.

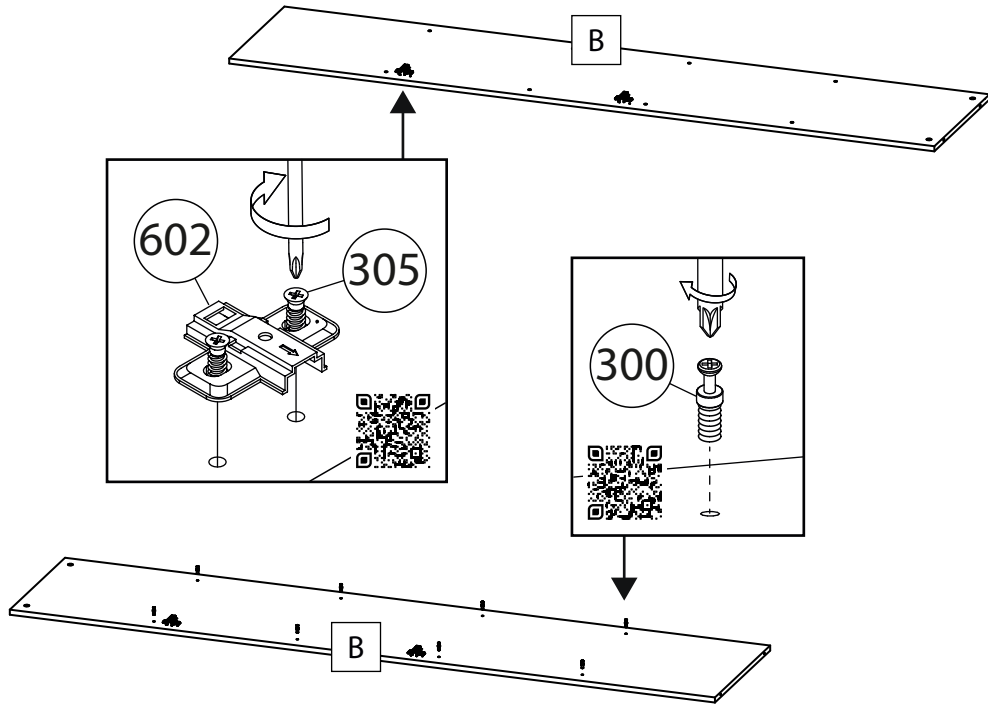


20

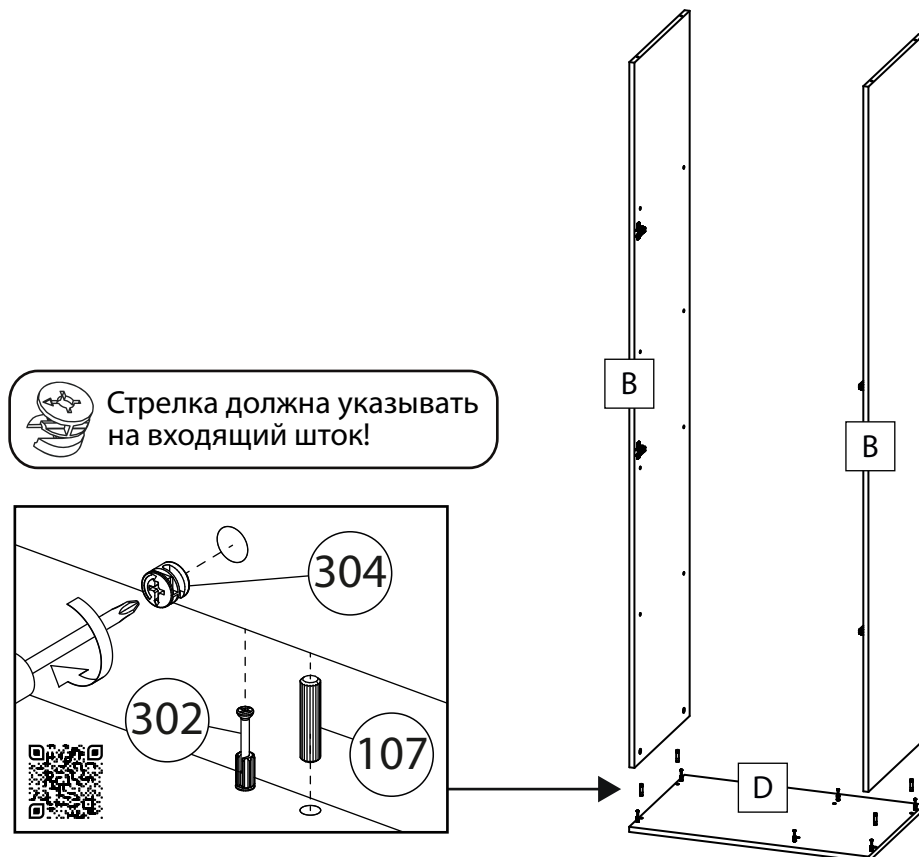
Сборка приставного элемента



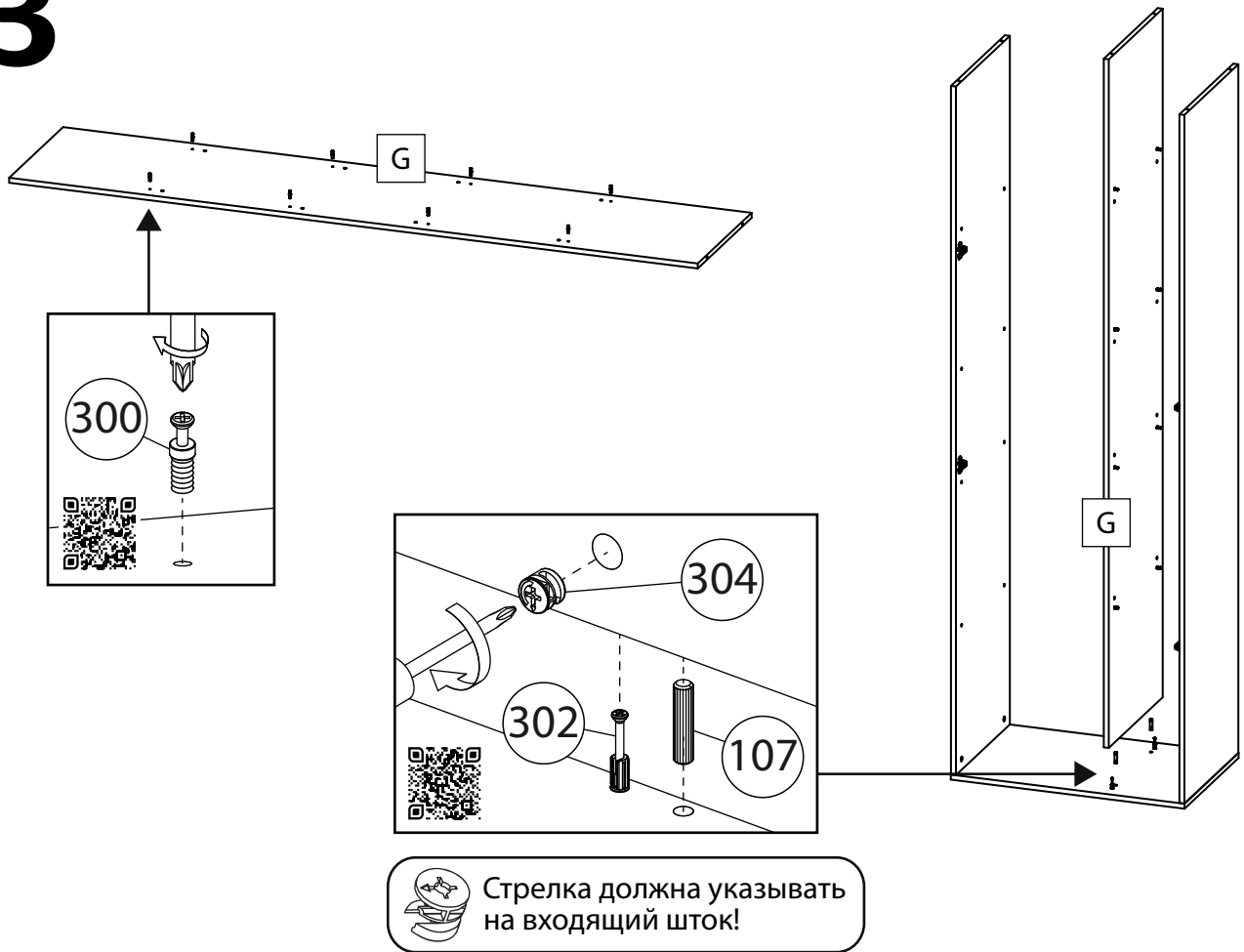
21



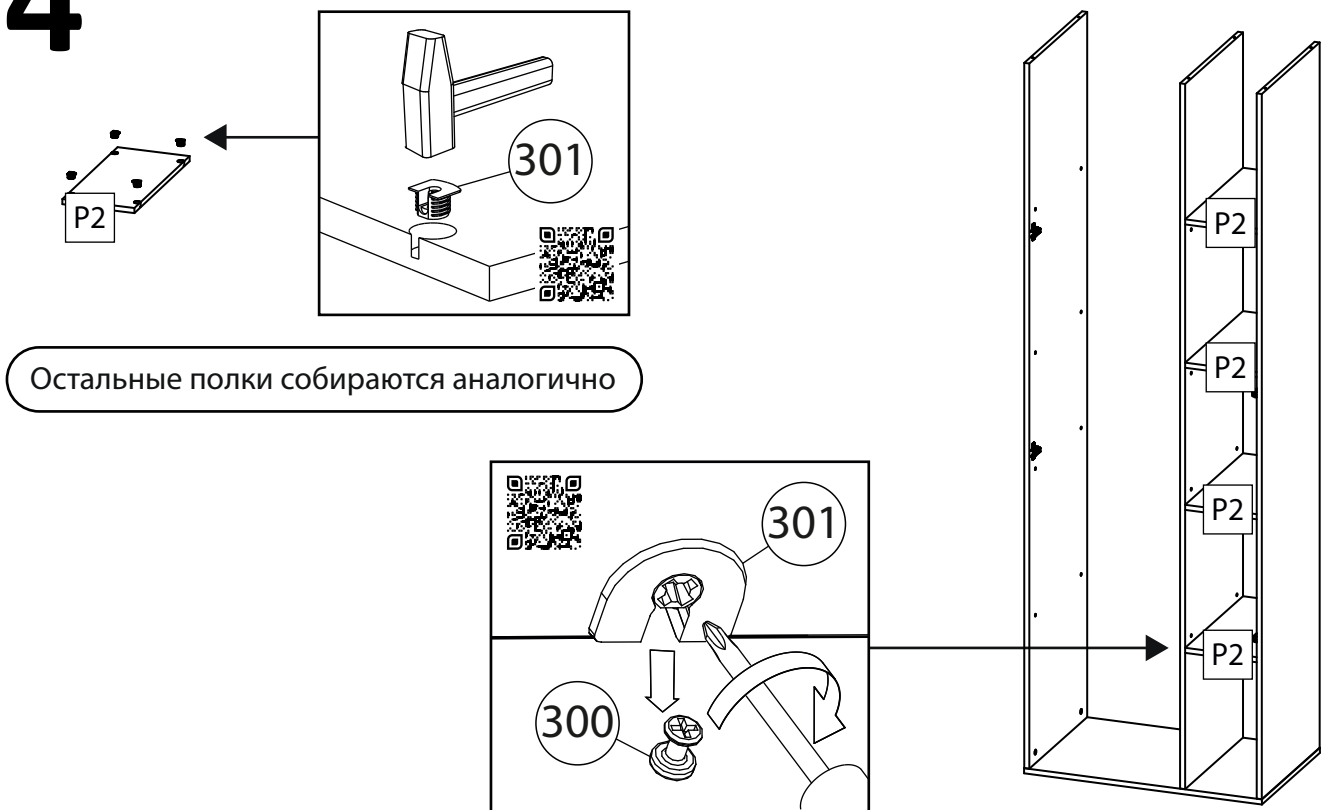
22



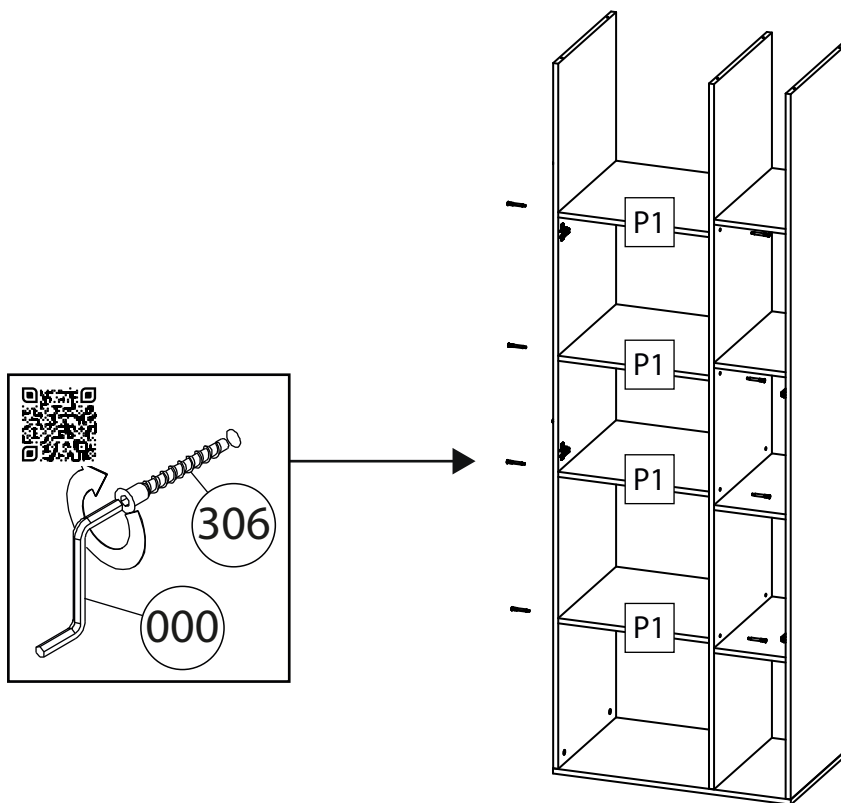
23



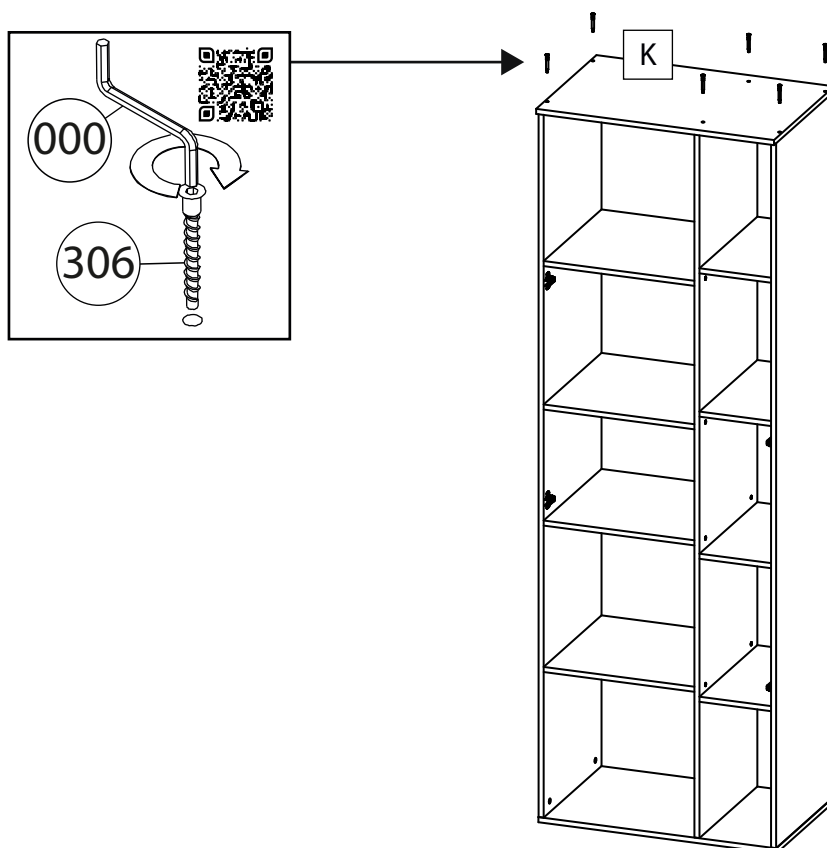
24



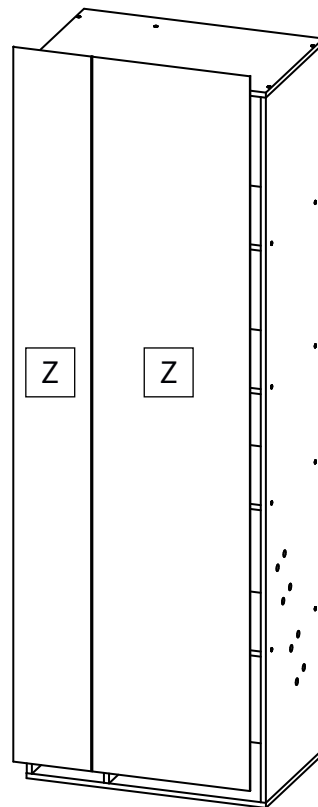
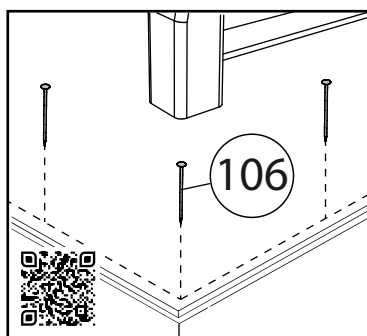
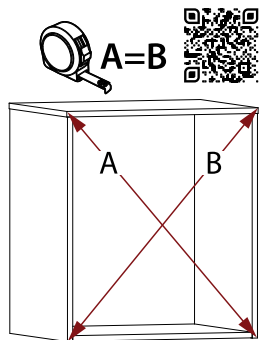
25



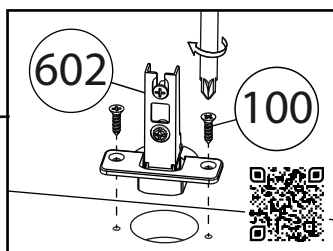
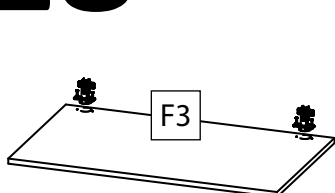
26



27

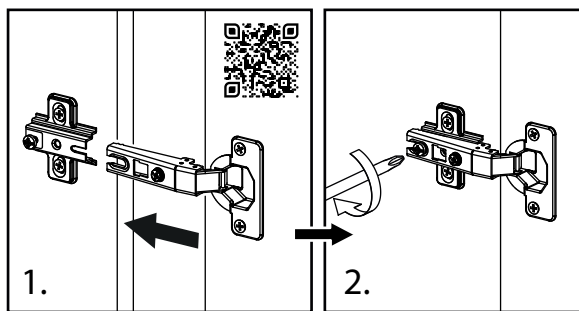


28 Установка фасадов



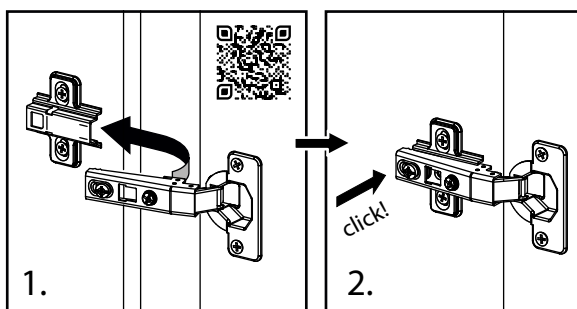
Второй фасад (F4)
собирается аналогично

Петля без доводчика

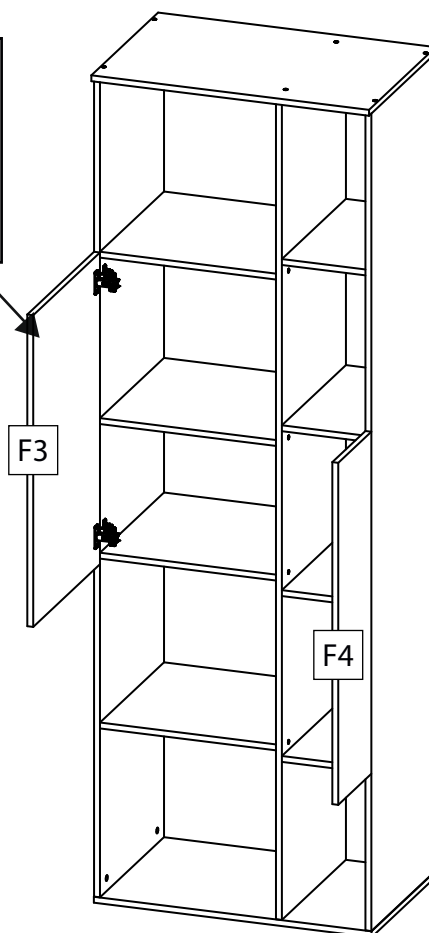
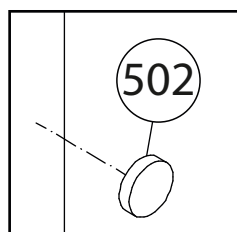


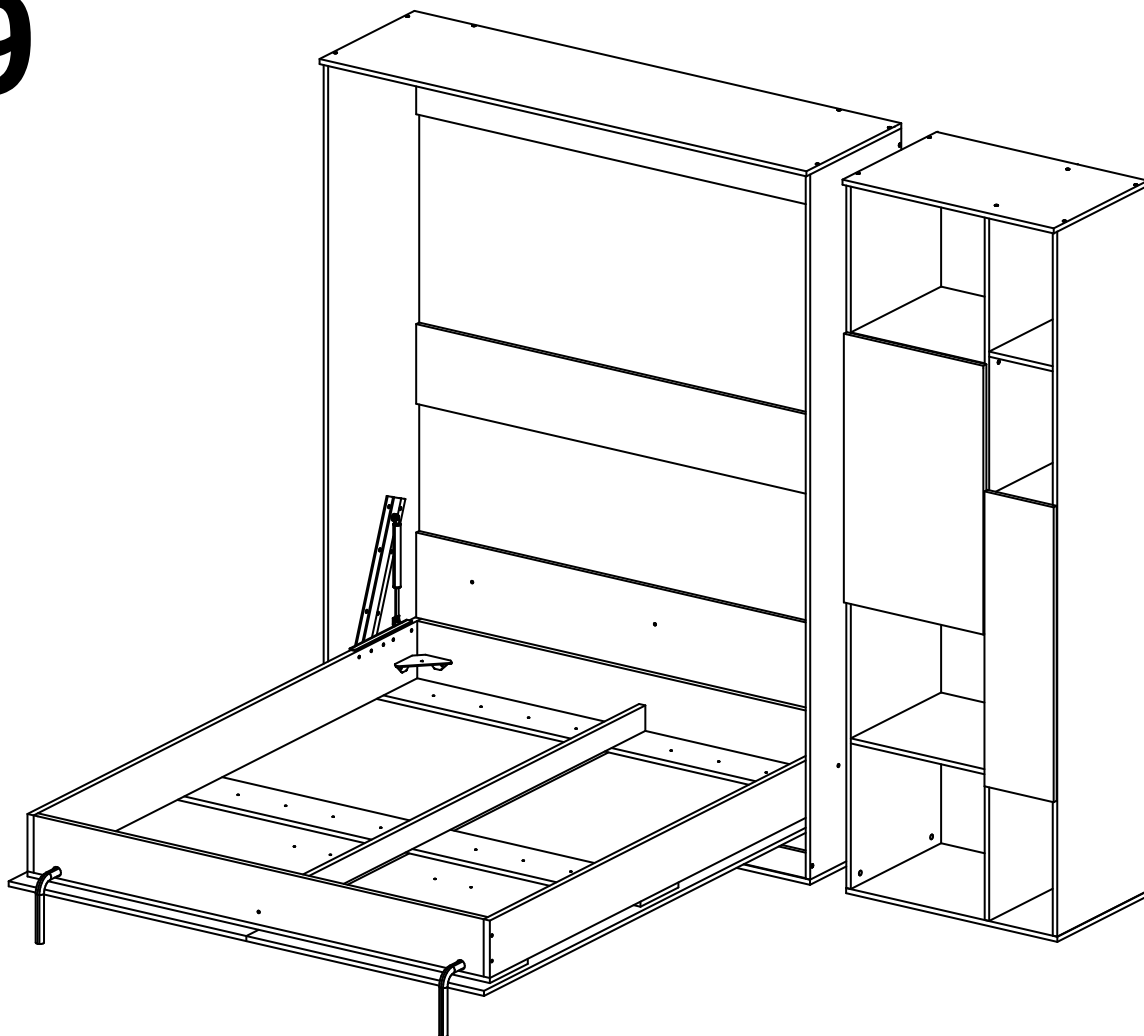
Плечо петли надвигается на ответную планку и фиксируется винтом

Петля с доводчиком

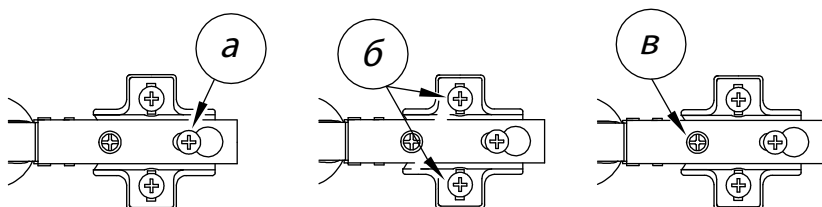


Плечо петли защелкивается на ответную планку

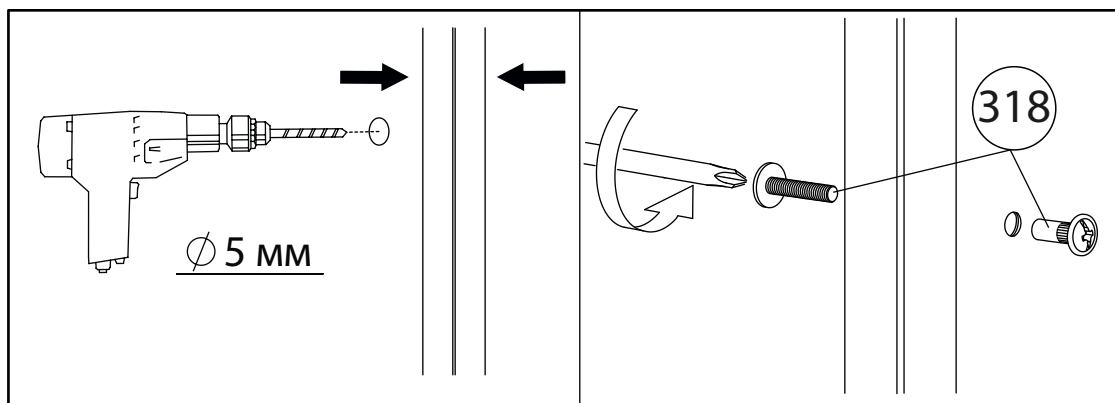




Регулировка петель фасада

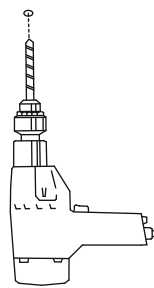
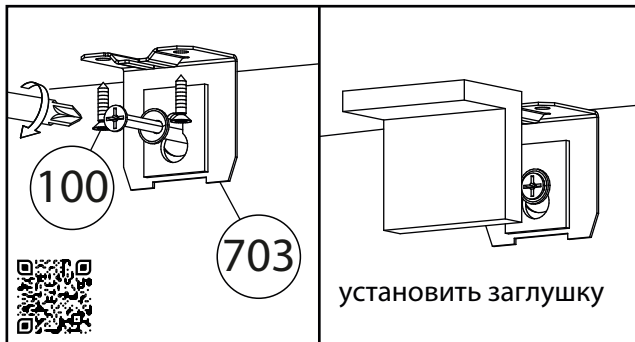


а - регулировка расстояния между дверью и корпусом
б - регулировка положения двери по вертикали
в - регулировка положения двери по горизонтали



При необходимости модули стягиваются между собой межсекционными стяжками. Предварительно в соприкасающихся боковинах под стяжки просверливаются сквозные отверстия диаметром 5 мм.

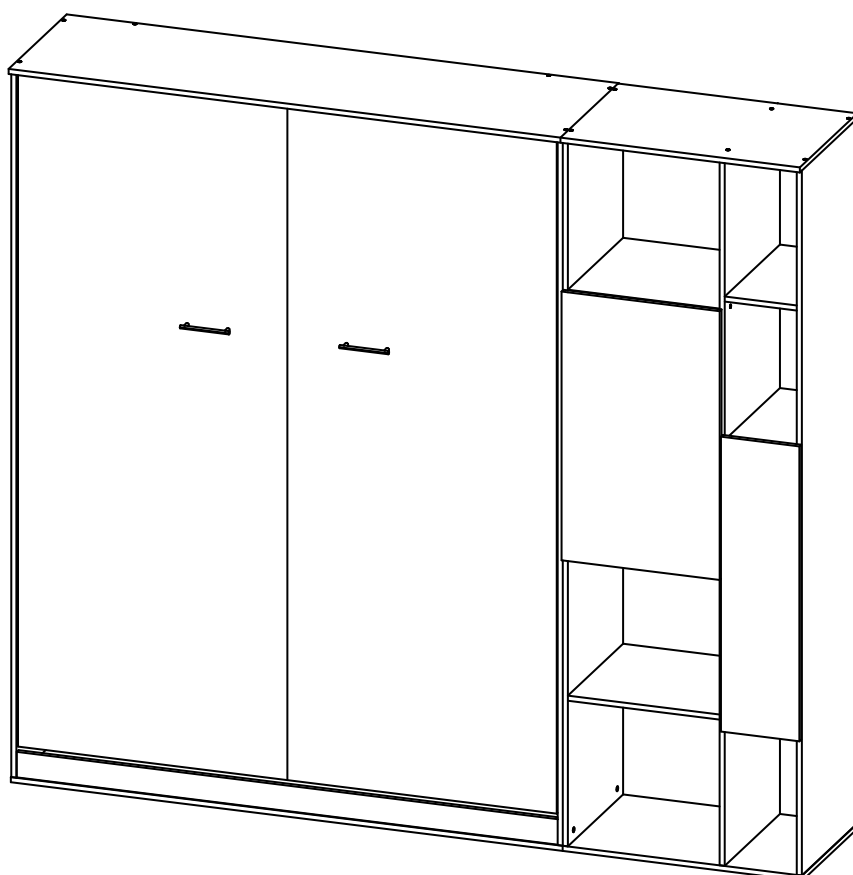
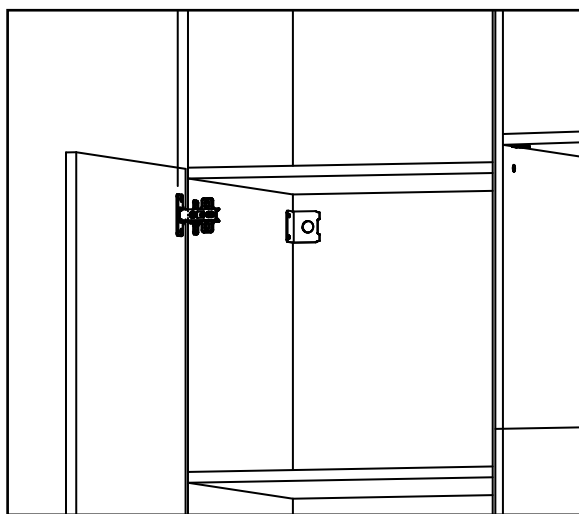
Установка мебельного навеса



перфоратор
/ дрель

ВАЖНО! При глубине шкафа менее 500 мм возможно опрокидывание изделия, необходимо крепить изделие к стене при помощи мебельного навеса. Материалы стен различаются, поэтому крепежные средства не прилагаются. Используйте крепежные средства, подходящие для материала стен в Вашем доме. Для выбора крепежных средств обратитесь в специализированный магазин.

Пример установки мебельных навесов на приставной элемент



Все видимые части крепежа
закрываются заглушками

Правила эксплуатации корпусной мебели

1. Корпусная мебель должна использоваться в соответствии с функциональным назначением каждого отдельного предмета.

2. Мебель рекомендуется эксплуатировать в сухих и теплых проветриваемых помещениях с температурой воздуха от +2°C до +40°C, и относительной влажности воздуха 40-70%.

3. Не допускайте прямого воздействия солнечных лучей на мебельные изделия. Продолжительное прямое воздействие света на некоторые участки может ухудшить цвета по сравнению с другими участками, которые меньше подвергались излучению.

4. Не стоит устанавливать мебель в непосредственной близости от батарей и прочих отопительных приборов. Неблагоприятно повлияет на изделие также близость сырых и холодных стен. Повышенная влажность или чрезмерное перегревание — одни из основных причин деформации мебельных кромок.

5. Помимо влаги, необходимо защитить мебель от попадания на поверхность различных растворителей, щелочей и других агрессивных веществ, которые могут нанести непоправимый вред покрытиям. Не допускайте попадания на мебель горячих предметов (утюги, посуда с кипятком и т. п.)

6. Все тяжести разместите внутри шкафов так, чтобы равномерно распределить нагрузки по всей площади и обеспечить необходимое равновесие скользящих частей. Вещи на полках разместите по принципу «наиболее тяжелые — ближе к краям (опорам), более легкие — ближе к центру». Высокие элементы (колонны, многоярусные шкафы и т. д.) нагружайте в нижних секциях, чтобы обеспечить оптимальную устойчивость.

7. При эксплуатации корпусной мебели не допускается статическая вертикальная нагрузка (в особенности с приложением усилия к одной точке):

- на дно ящиков — более 5 кг,
- на полки (шкафов, стеллажей) — более 10 кг,
- на столешницы-тумбы не более 20 кг,
- нормальное усилие открытия дверей — до 3 кг,
- усилие выдвижения ящиков (полуящиков) — до 5 кг.

8. Не рекомендуется перемещать изделия, заполненные грузом. Перемещать мебель следует только на весу, предварительно освободив ее от содержимого. Также не рекомендуется перемещать изделия (тумбы, столы, комоды), держась за крышки – перед перемещением следует вынуть выдвижные ящики, снять полки.

9. Не рекомендуется надолго оставлять в открытом положении распашные двери шкафов во избежание перекоса изделия.

Особенности ухода за корпусной мебелью

1. Чистить мебель необходимо с помощью сухой мягкой ткани и специального средства, предназначенного для очистки мебели. Использовать это средство рекомендуется согласно его инструкции, средство не должно содержать хлор, эфир, ацетон, бензин и другие растворители, а также абразивные материалы. При завершении чистки следует насухо протереть все детали корпусной мебели.

Рекомендуется очищать любую часть мебели как можно скорее после того, как она испачкалась. По завершении любой чистки необходимо немедленно высушить (насухо протереть) все части, которые подвергались влажной чистке.

Рекомендуется обратить особое внимание на внутренние, мало вентилируемые части, точки соединения. Во избежание набухания деталей из ЛДСП, отклейки ламината и/или кромочного канта, не допускается скопление воды на поверхностях мебельных изделий. Претензии по разбуханию деталей из ЛДСП не принимаются, так как разбухание деталей происходит только из-за неправильной эксплуатации мебели и нарушения правил ухода.