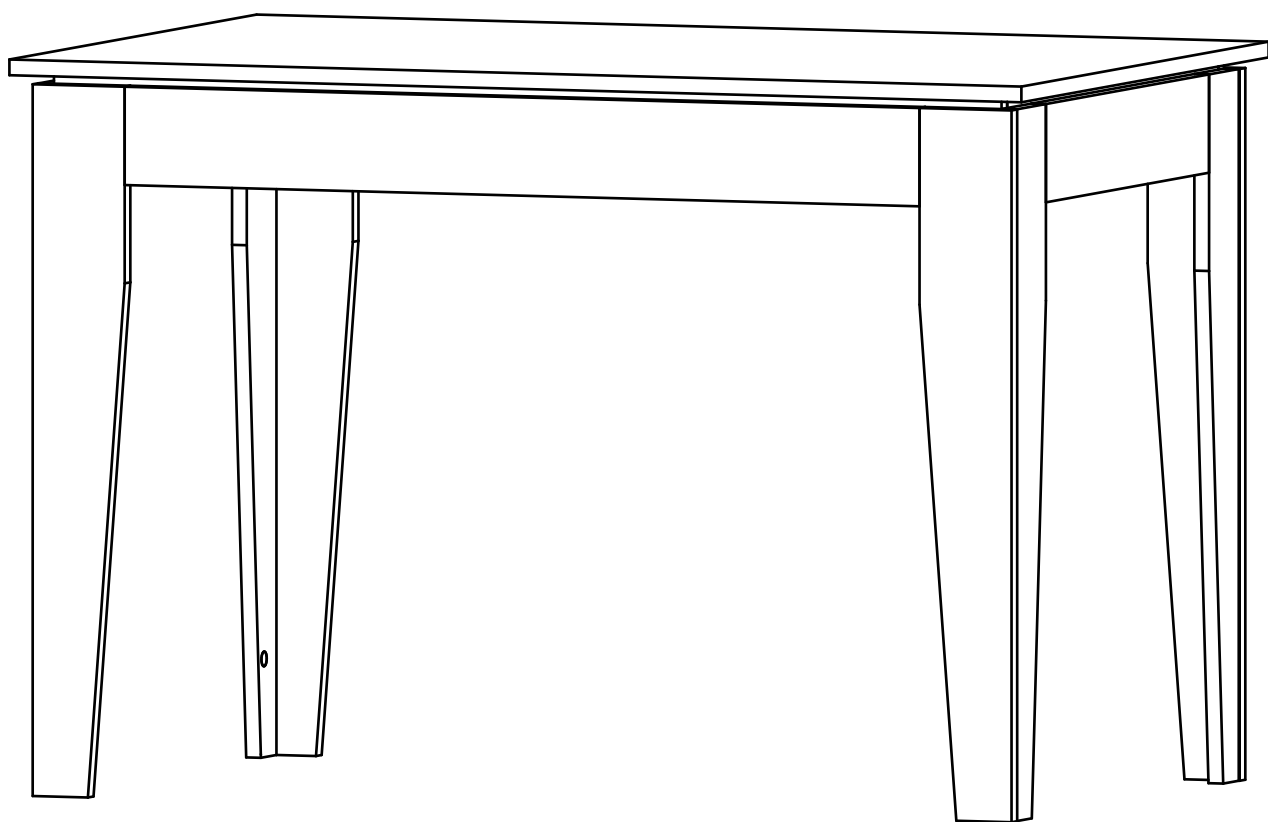


VERESK

МЕБЕЛЬНАЯ ФАБРИКА

Инструкция по сборке
Стол обеденный «Гамбург»
1100x700x750





Инструмент (в комплект не входит)



Сборку изделия производить на ровном полу, застеленном материалом, предотвращающем порчу деталей, и согласно данной инструкции.

Перед сборкой изделия необходимо внимательно ознакомиться с инструкцией, проверить в соответствии с настоящей инструкцией количество деталей и фурнитуры, определить положение деталей в изделии по схеме сборки.

Детали необходимо закреплять прочно, не допуская их качания. При сборке следует избегать неосторожных ударов и излишних усилий.

Настоятельно рекомендуем доверить сборку изделия профессиональным сборщикам мебели.

Сохранность и долговечность мебели зависят от эксплуатации и ухода за ней.

1. Не рекомендуется:

- устанавливать изделия вблизи отопительных приборов;
- содержать изделия в сырых не отапливаемых помещениях;
- ставить на поверхности полок, горизонтальных щитов горячие предметы;
- оставлять без надобности двери открытыми, ящики выдвинутыми.

2. Необходимо:

- лицевые поверхности беречь от механических повреждений, т.к. их ремонт в домашних условиях почти невозможен;
 - предохранять изделия от попадания на них кислот, щелочей, различных растворителей; облитое место следует немедленно вытереть сухой мягкой тканью;
- протирать изделия мягкой, сухой тканью; при этом допускается использование только специальных составов для ухода за мебелью.

Внимание!

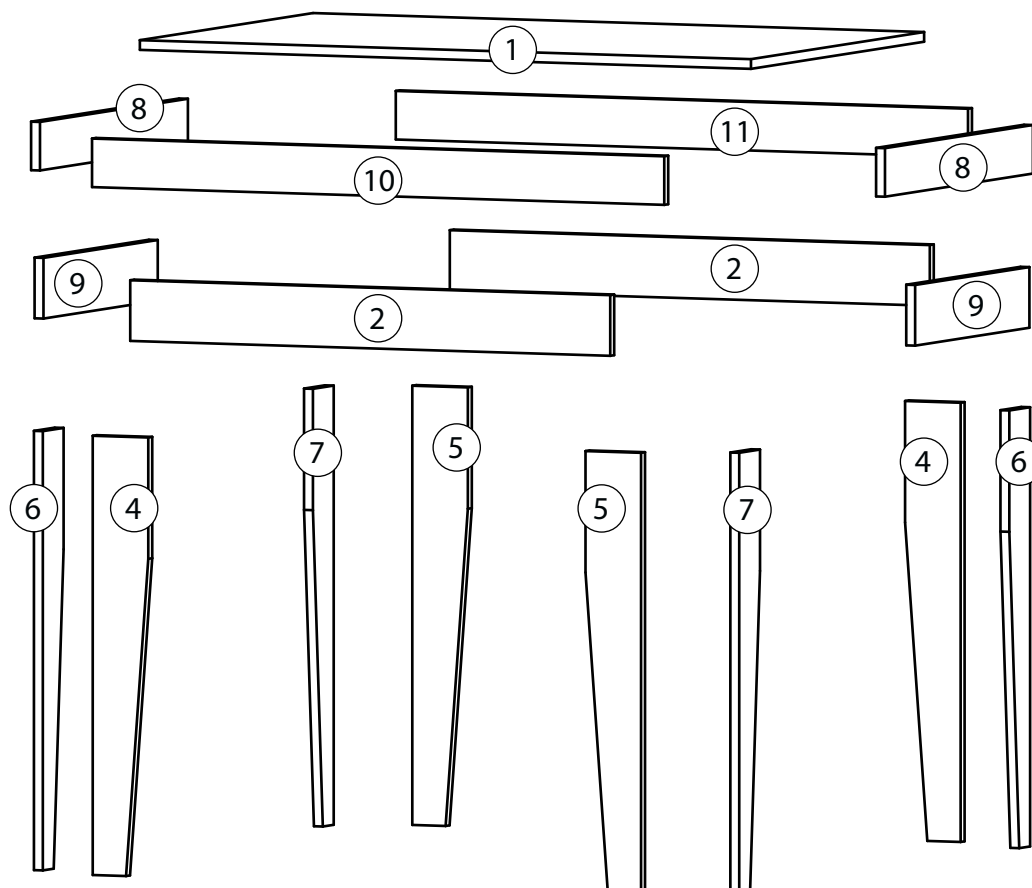
В связи с постоянным совершенствованием и модернизацией продукции предприятие оставляет за собой права вносить изменения в конструкцию без предварительного оповещения.

За механические повреждения, возникшие при транспортировке, сборке и хранении предприятие-изготовитель ответственности не несет.

В случае обнаружения производственных дефектов или недостачи элементов следует обращаться по месту приобретения мебели.

Перечень деталей

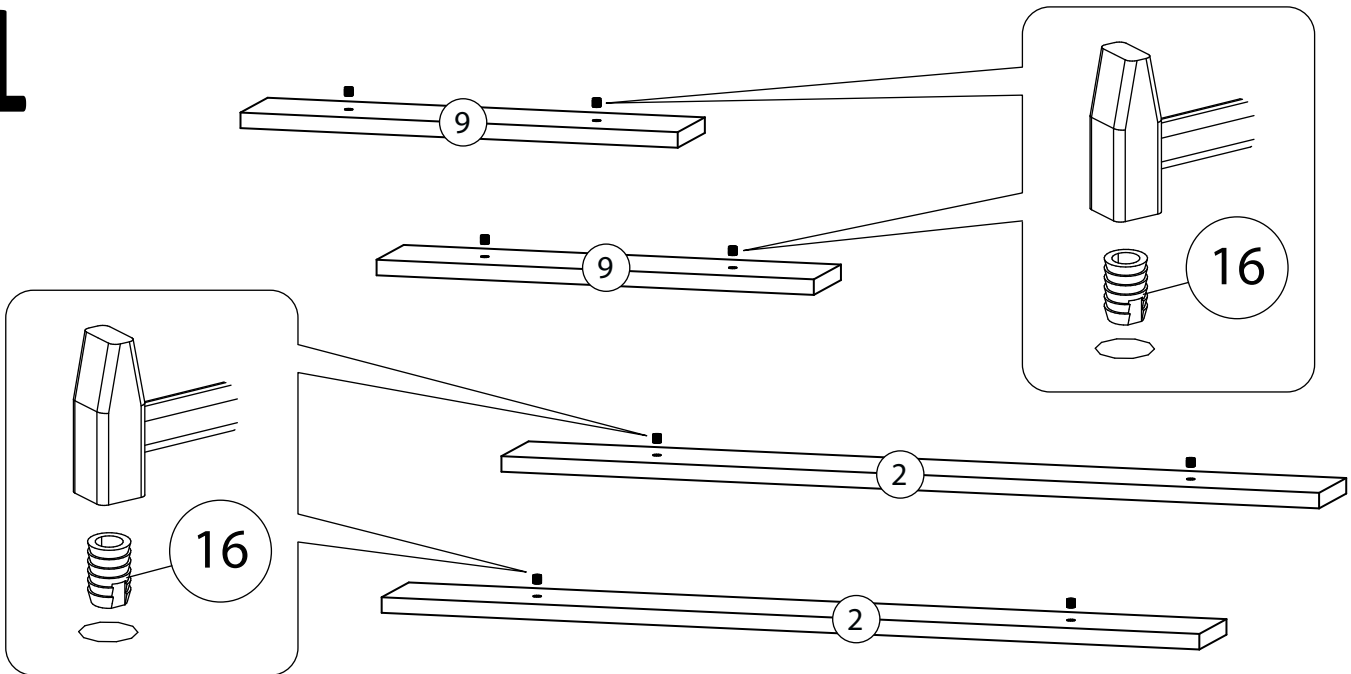
Поз.	Наименование	Кол-во	Длина	Ширина	Поз.	Наименование	Кол-во	Длина	Ширина
1	Столешница	1	1100	700	7	Опора	2	724	84
2	Планка	2	100	864	8	Основание	2	80	598
4	Опора	2	724	100	9	Планка	2	100	462
5	Опора	2	724	100	10	Основание	1	80	1030
6	Опора	2	724	84	11	Основание	1	80	1030



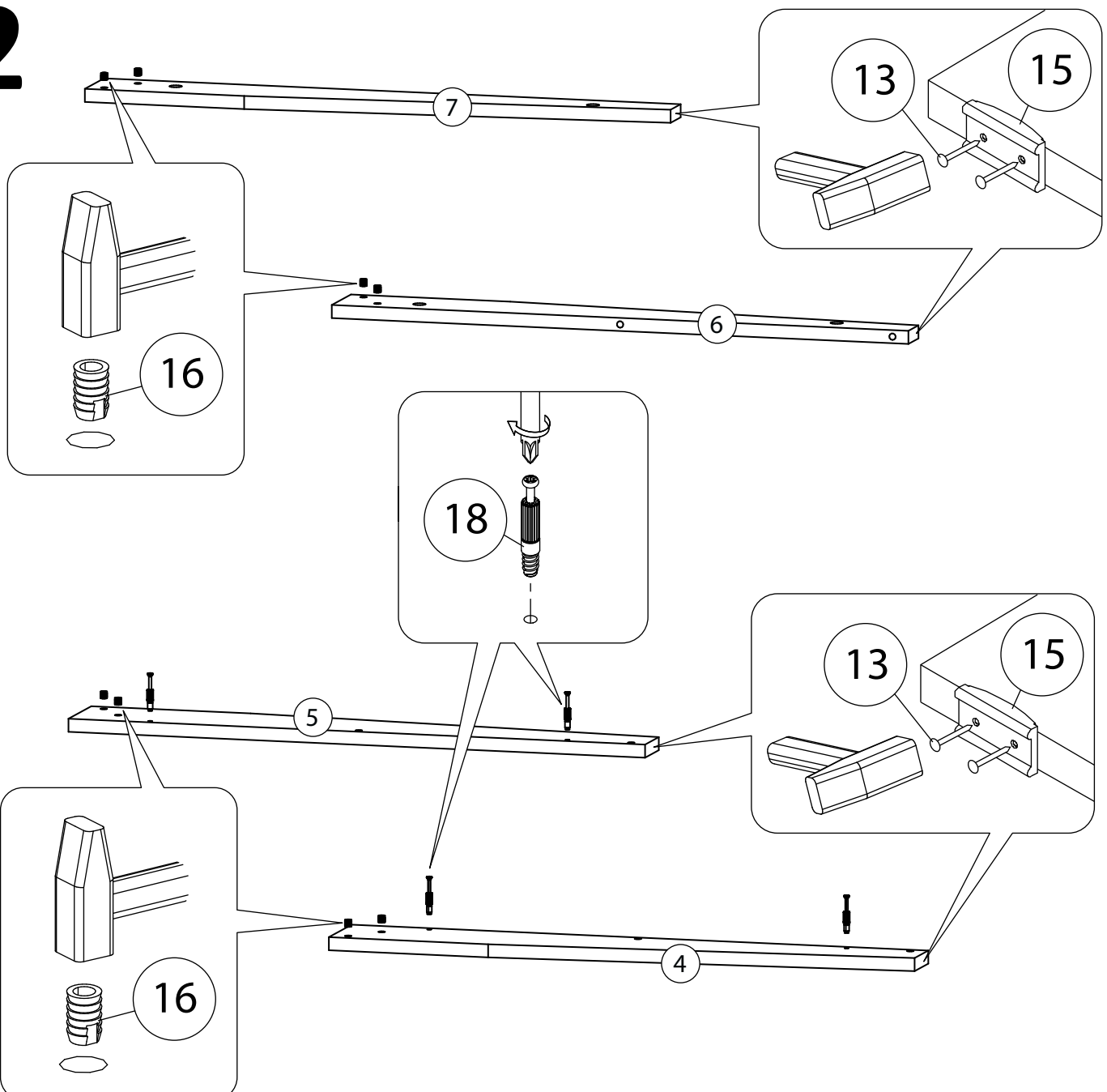
Фурнитура

			
12	13	14	15
<u>Винт потай 6x25</u>	<u>Гвоздь 1,6x25</u>	<u>Заглушка для эксцентрика</u>	<u>Подпятник</u>
			
16	17	18	19
<u>Футорка пластик</u>	<u>Шкант бук</u>	<u>Шток эксцентрика</u>	<u>Эксцентрик</u>

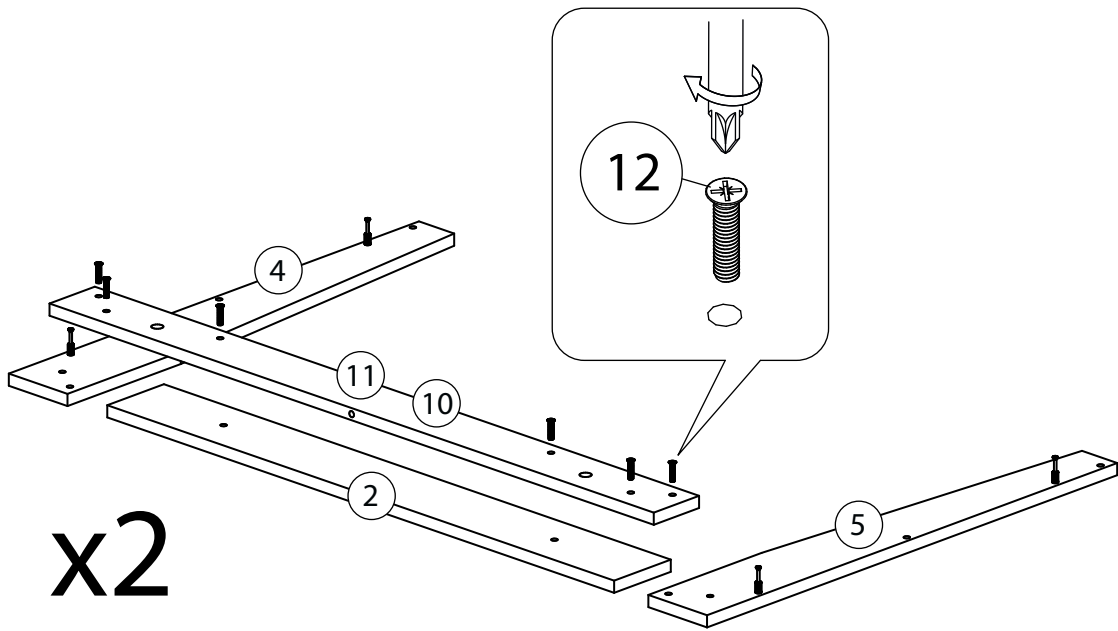
1



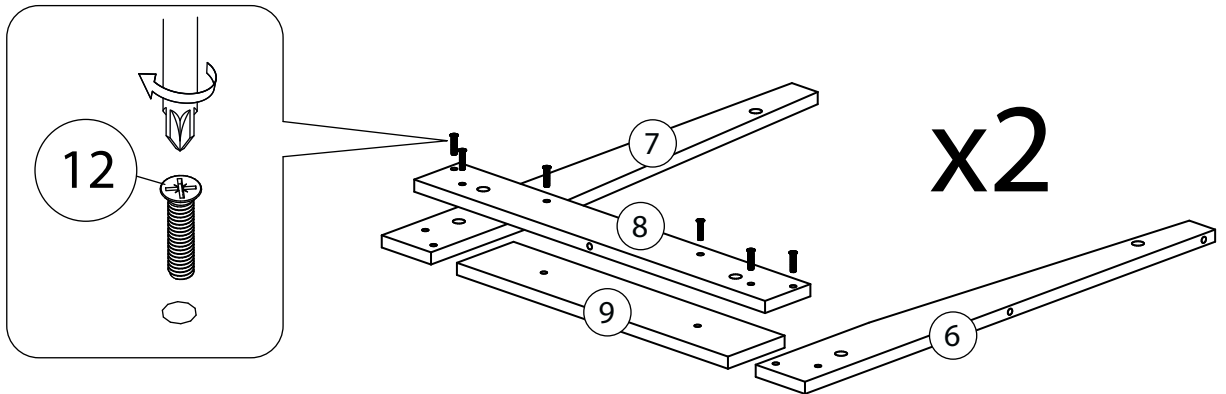
2




3

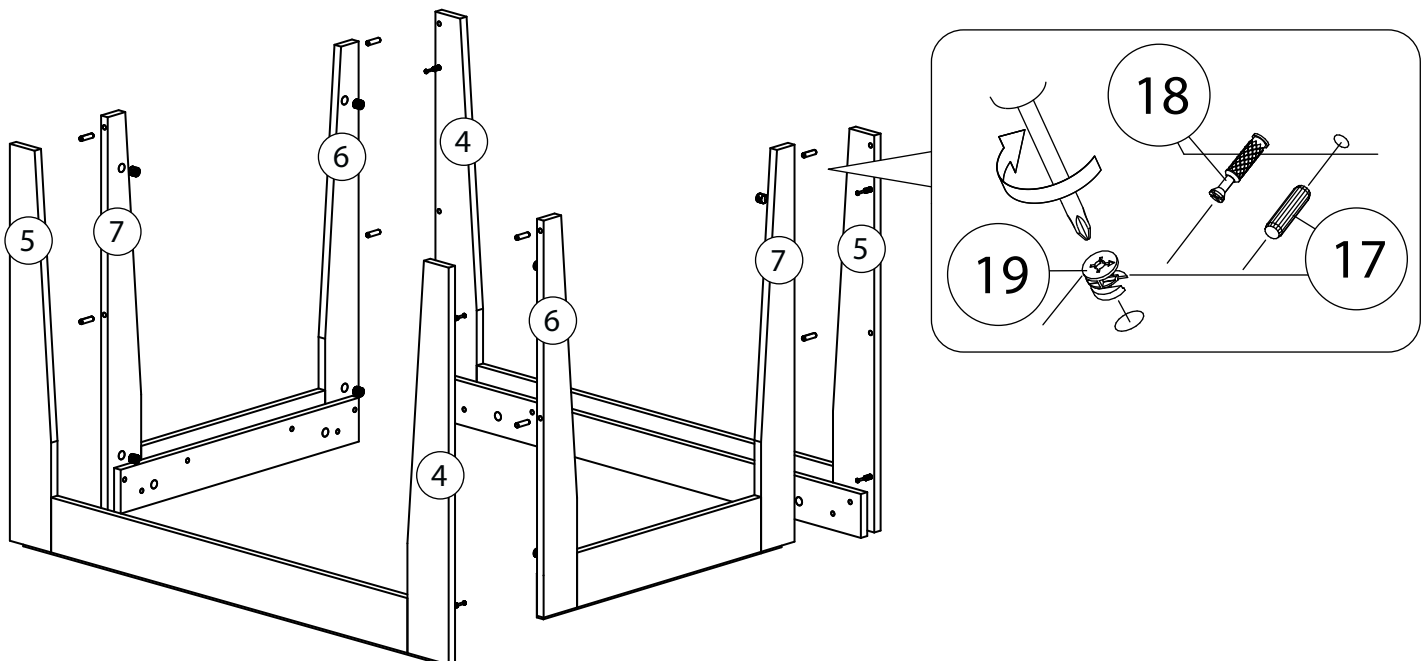


4

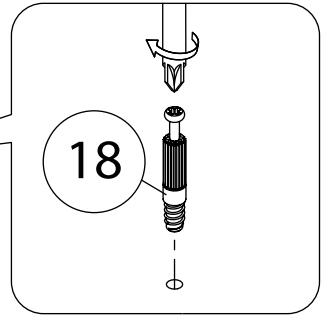
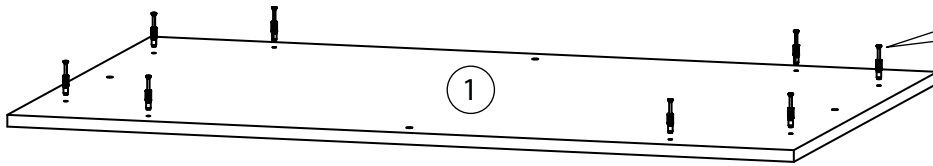


5

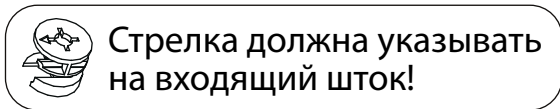
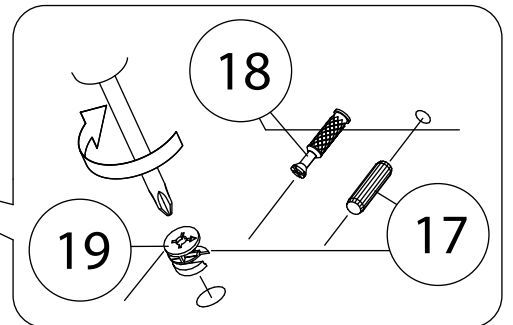
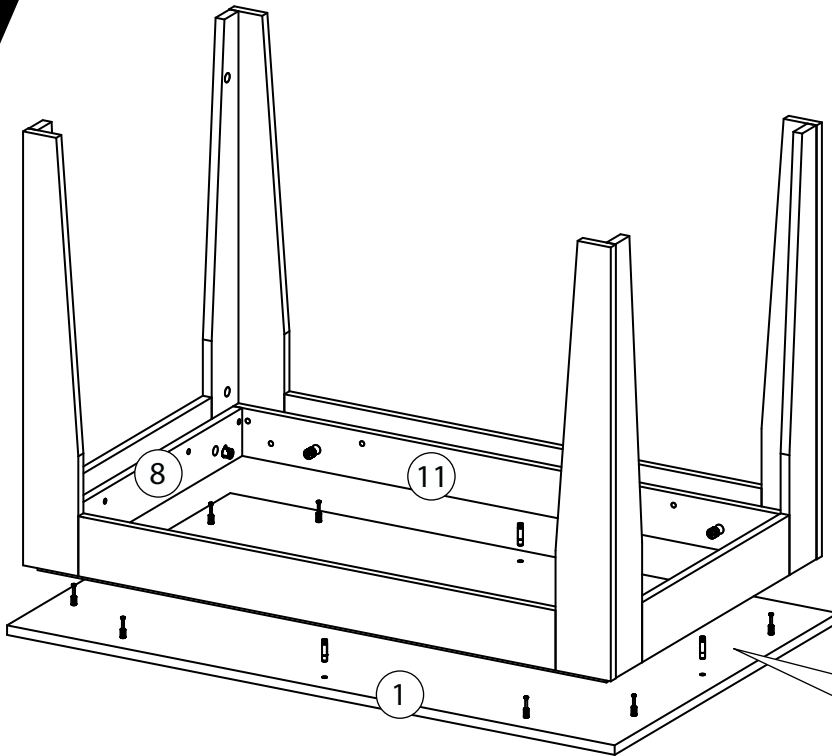
 Стрелка должна указывать на входящий шток!



6



7



Все видимые части крепежа закрываются заглушками.