

VERESK

МЕБЕЛЬНАЯ ФАБРИКА

Инструкция по сборке

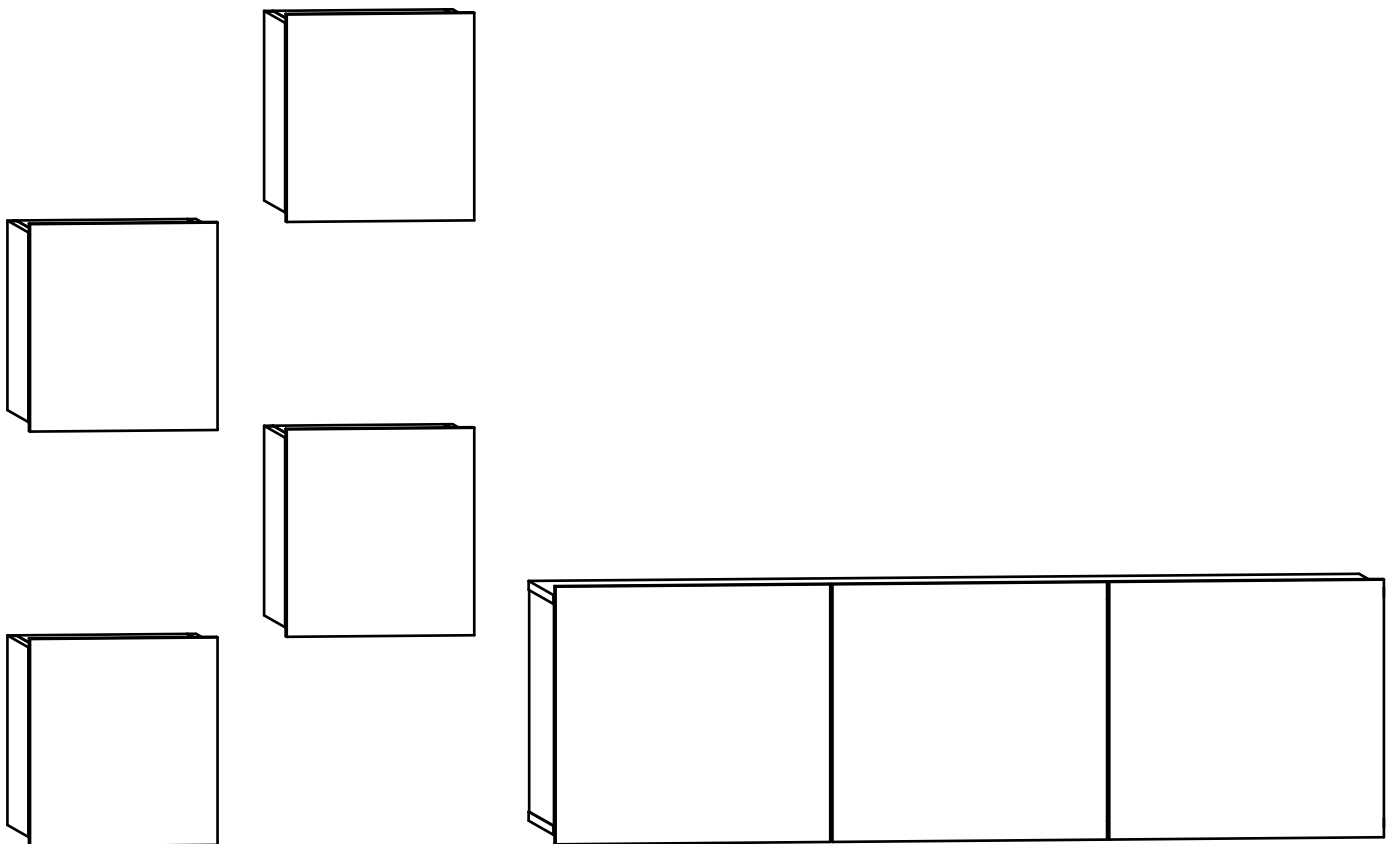
Стенка «Виго»

Тумба №1

1500x380x430

Тумба №2 (4шт.)

340x320x340





Инструмент (в комплект не входит)



Сборку изделия производить на ровном полу, застеленном материалом, предотвращающем порчу деталей, и согласно данной инструкции.

Перед сборкой изделия необходимо внимательно ознакомиться с инструкцией, проверить в соответствии с настоящей инструкцией количество деталей и фурнитуры, определить положение деталей в изделии по схеме сборки.

Детали необходимо закреплять прочно, не допуская их качания. При сборке следует избегать неосторожных ударов и излишних усилий.

Настоятельно рекомендуем доверить сборку изделия профессиональным сборщикам мебели.

Сохранность и долговечность мебели зависят от эксплуатации и ухода за ней.

1. Не рекомендуется:

- устанавливать изделия вблизи отопительных приборов;
- содержать изделия в сырых не отапливаемых помещениях;
- ставить на поверхности полок, горизонтальных щитов горячие предметы;
- оставлять без надобности двери открытыми, ящики выдвинутыми.

2. Необходимо:

- лицевые поверхности беречь от механических повреждений, т.к. их ремонт в домашних условиях почти невозможен;
 - предохранять изделия от попадания на них кислот, щелочей, различных растворителей; облитое место следует немедленно вытереть сухой мягкой тканью;
- протирать изделия мягкой, сухой тканью; при этом допускается использование только специальных составов для ухода за мебелью.

Внимание!

В связи с постоянным совершенствованием и модернизацией продукции предприятие оставляет за собой права вносить изменения в конструкцию без предварительного оповещения.

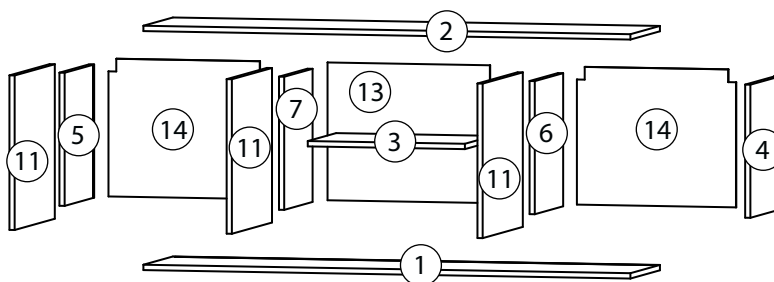
За механические повреждения, возникшие при транспортировке, сборке и хранении предприятие-изготовитель ответственности не несет.

В случае обнаружения производственных дефектов или недостачи элементов следует обращаться по месту приобретения мебели.

Перечень деталей

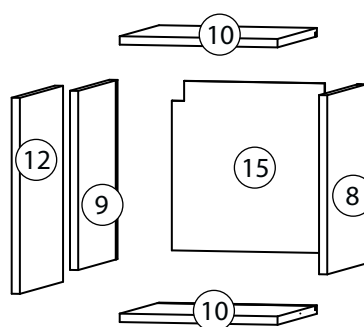
Тумба №1

Поз.	Наименование	Кол-во	Длина	Ширина
1	Дно	1	1497	364
2	Крыша	1	1497	364
3	Горизонталь	1	483	350
4	Бок правый	1	398	364
5	Бок левый	1	398	364
6	Вертикаль	1	398	350
7	Вертикаль	1	398	350
11	Фасад	3	462	495
13	Задняя стенка	1	412	499
14	Задняя стенка	2	412	489



Тумба №2

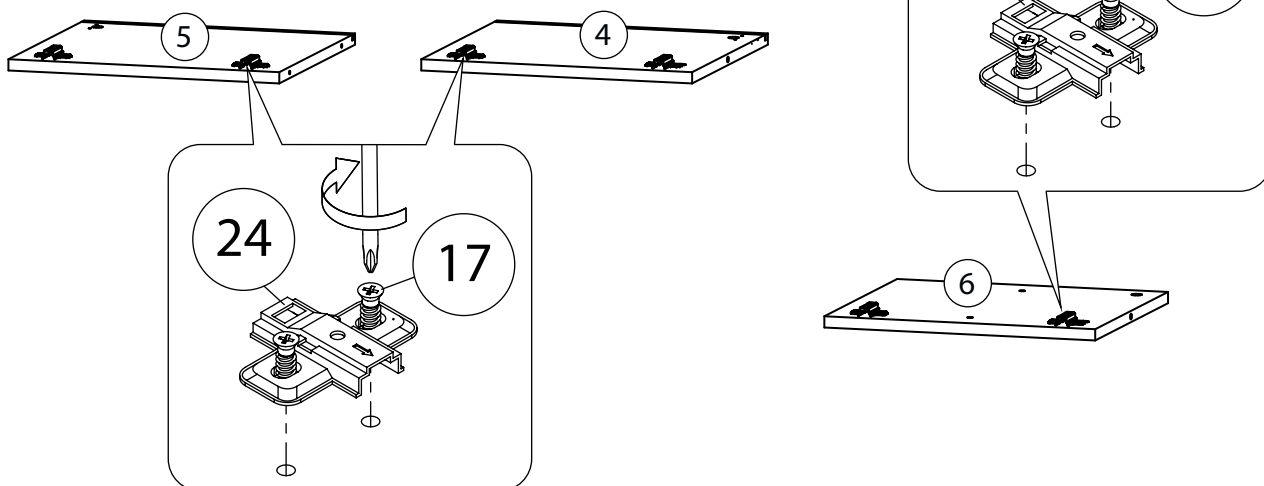
Поз.	Наименование	Кол-во	Длина	Ширина
8	Бок правый	1	340	308
9	Бок левый	1	340	308
10	Горизонталь	2	308	308
12	Фасад	1	372	338
15	Задняя стенка	1	322	322



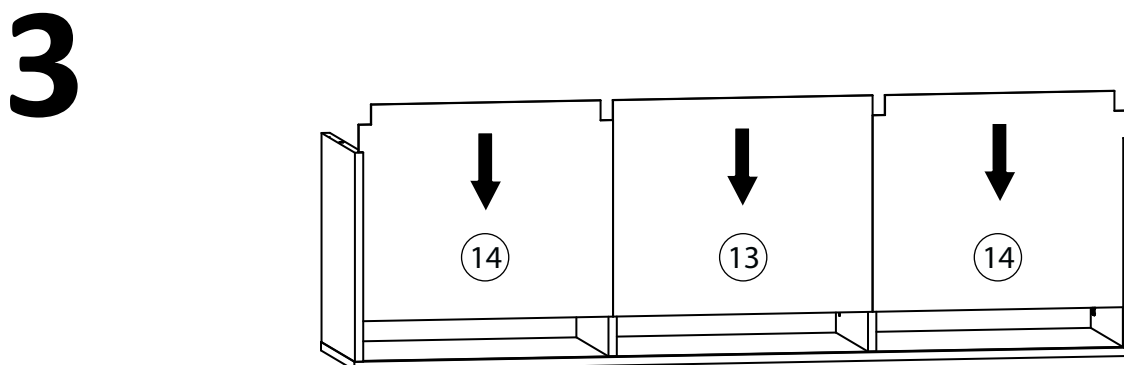
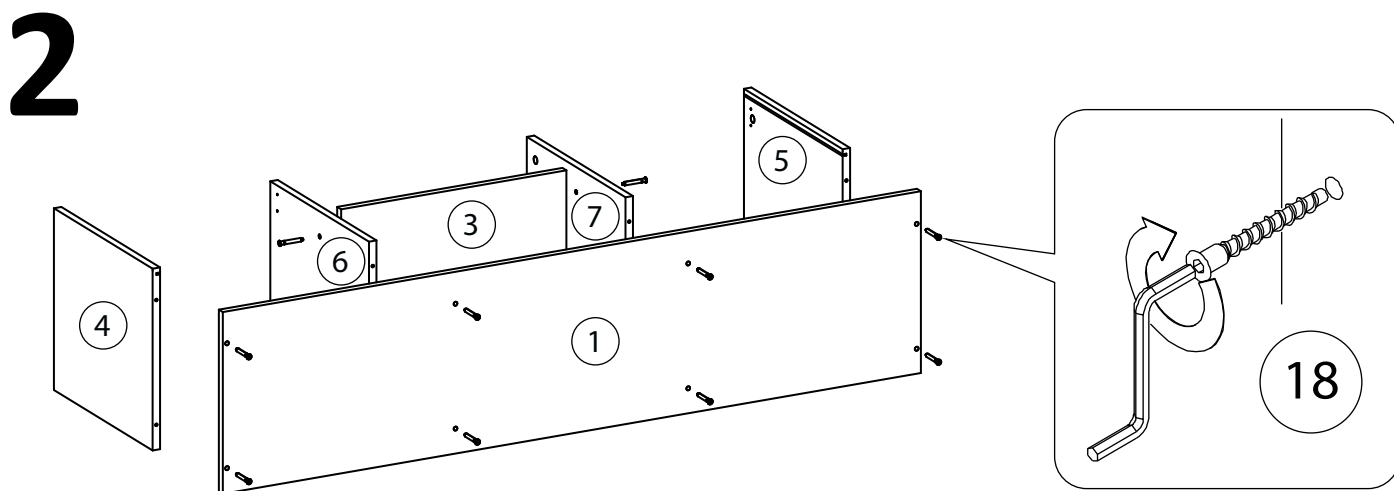
Фурнитура

16	17	18	19	20	21	
Амортизатор самоклеющийся	Евровинт 6,3x13	Евровинт 7x50	Заглушка самоклеющаяся	Заглушка для эксцентрика	Ключ зиг-заг к шестиграннику	
22	23	24		25		
Навес кухонный	Полоса крепёжная	Петля накладная		Петля полувкладная		
26	27	28	29	30	31	32
Саморез 3,5x16	Саморез 3,5x30	Фиксатор задней стенки	Шкант бук	Шток эксцентрика	Эксцентрик	Скоба для задней стенки

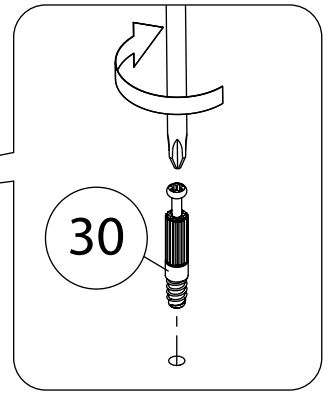
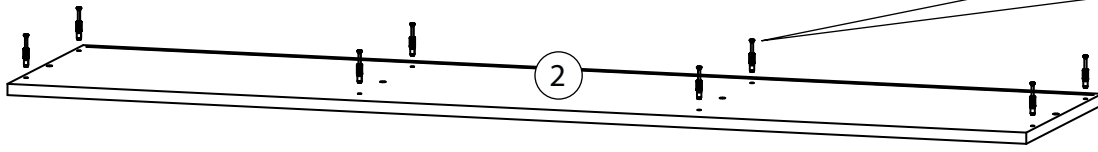
1 Сборка Тумбы №1



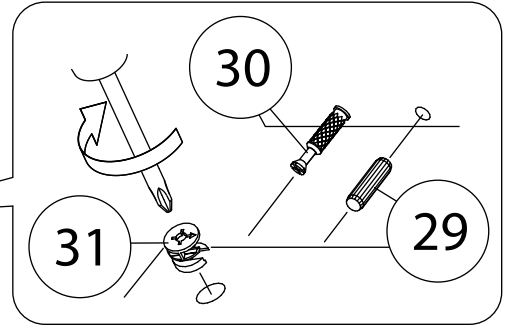
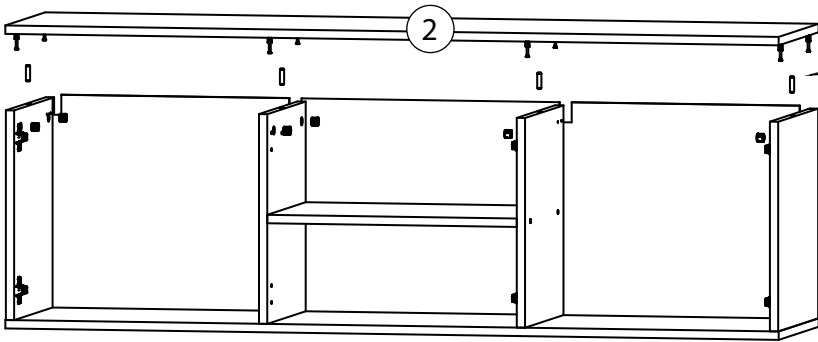
Внимание! Расположение петель будет отличаться для право- и левосторонней сборок. Сверления в деталях(6, 7) позволяют собрать оба варианта, поэтому будьте внимательны и не располагайте фурнитуру в не задействованных в вашем варианте сборки отверстиях.



4

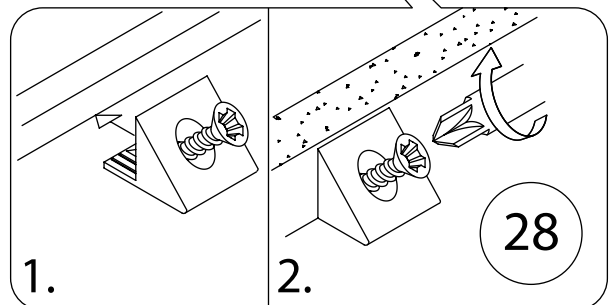
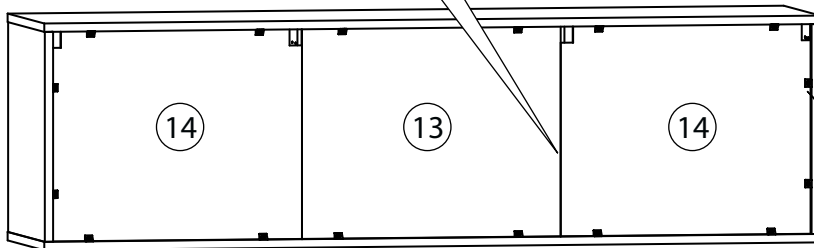
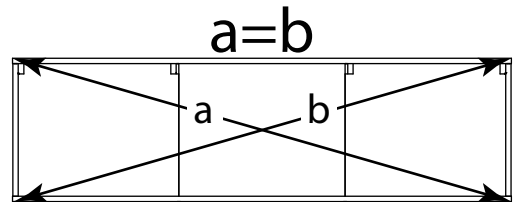
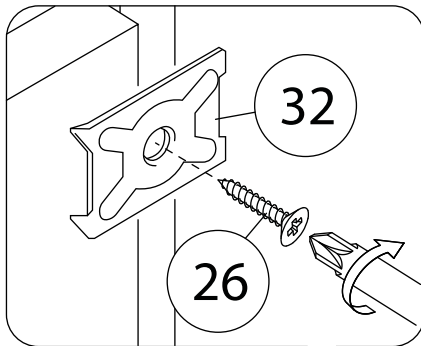


5

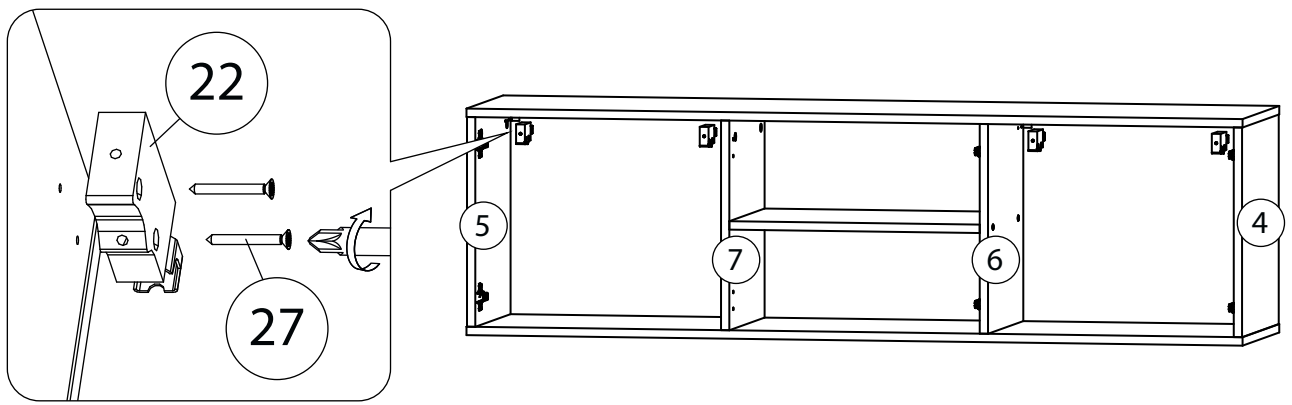


 Стрелка должна указывать на входящий шток!

6

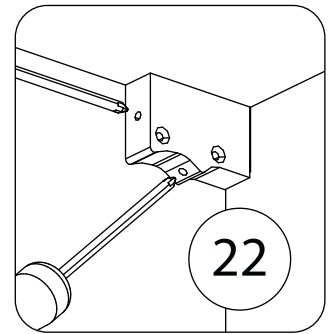


7

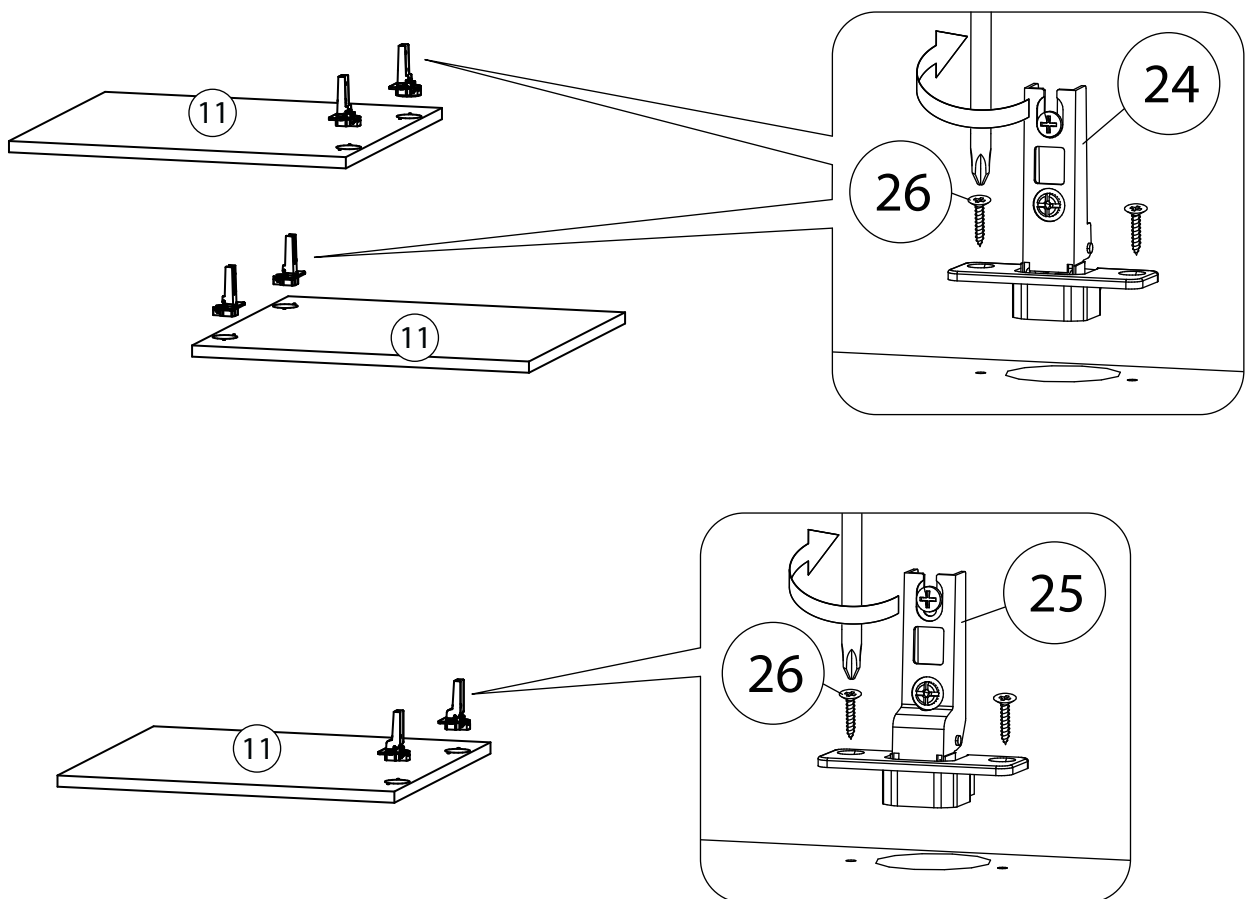


Установка на кухонные навесы

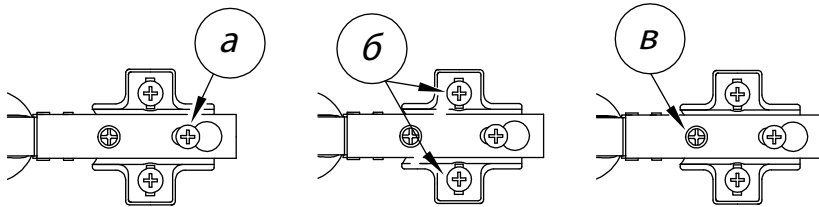
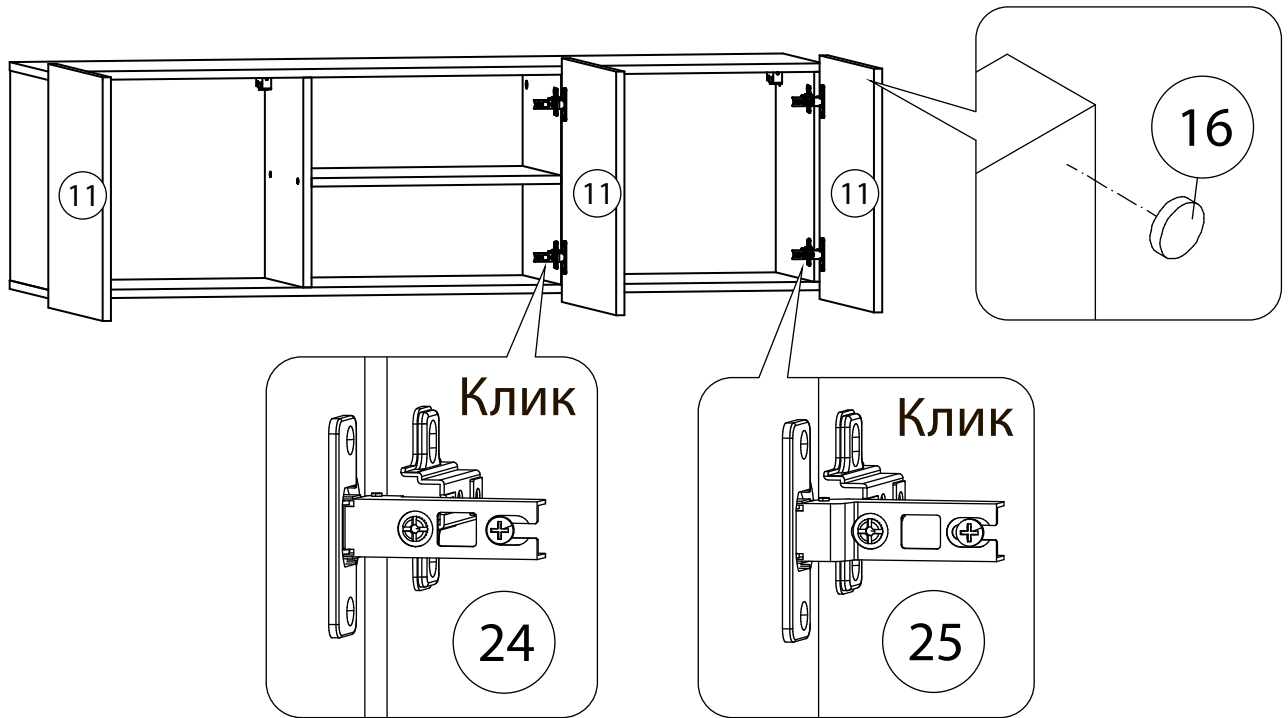
Закрепите крепежные полосы(23) на стене . С помощью навесов(22) закрепите модуль на крепежные полосы(23). Материалы стен различаются, поэтому крепежные средства не прилагаются. Используйте крепежные средства, подходящие для материала стен в Вашем доме. Для выбора крепежных средств обратитесь в специализированный магазин. Регулировка положения модуля по вертикали осуществляется с помощью нижнего регулировочного винта на навесах(22), с помощью второго винта на навесах притяните модуль к стене.



8



9



Регулировка петель

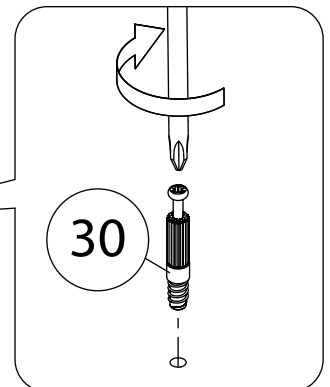
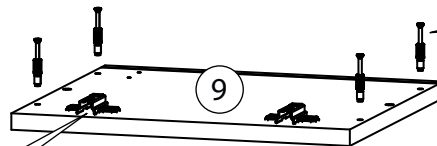
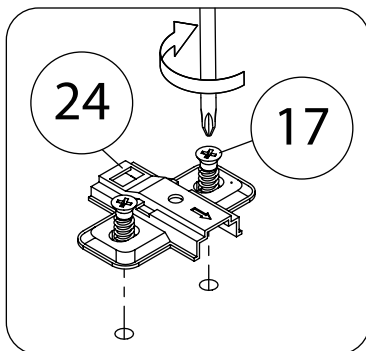
а - регулировка расстояния между дверью и корпусом

б - регулировка положения двери по-вертикали

в - регулировка положения двери по-горизонтали

Все видимые части крепежа закрываются заглушками.


1 Сборка Тумбы №2

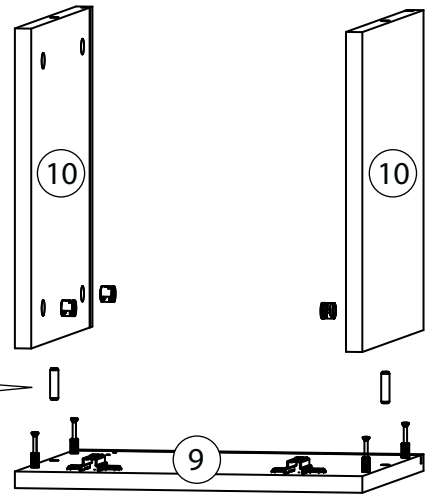
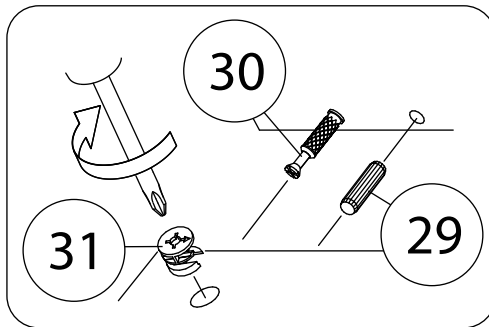


Боковина правая (8) собирается аналогично.

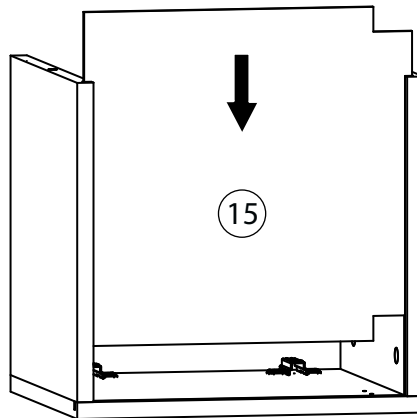
Внимание! Расположение петель будет отличаться для право- и левосторонней сборок. Сверления в деталях(8, 9) позволяют собрать оба варианта, поэтому будьте внимательны и не располагайте фурнитуру в не задействованных в вашем варианте сборки отверстиях.

2

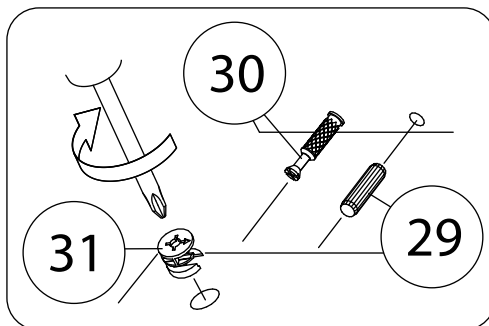
 Стрелка должна указывать на входящий шток!




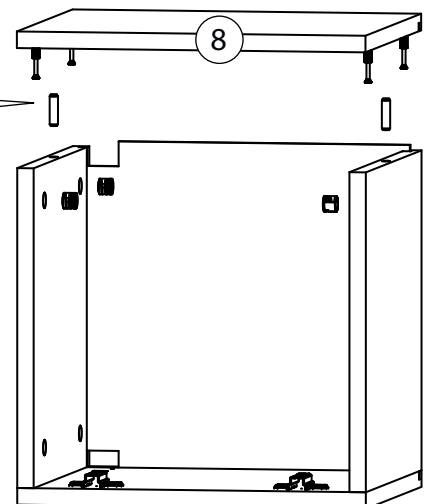
3



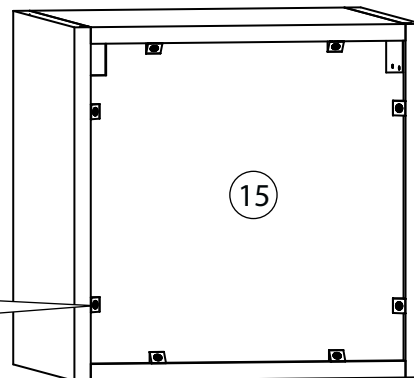
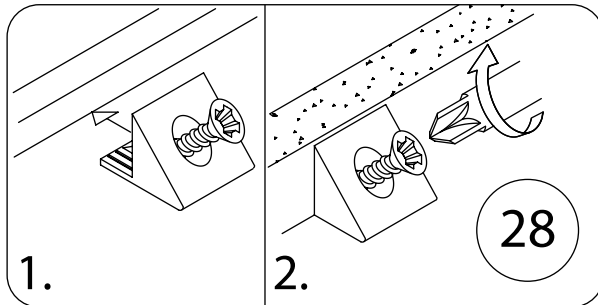
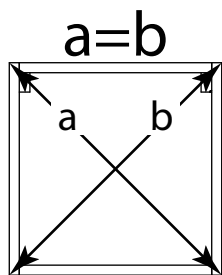
4



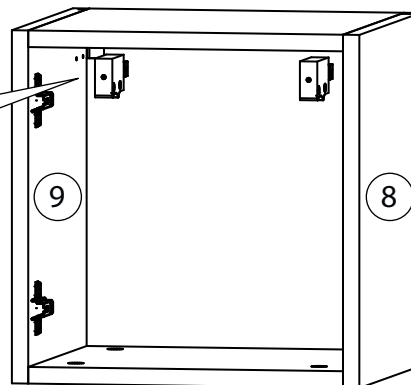
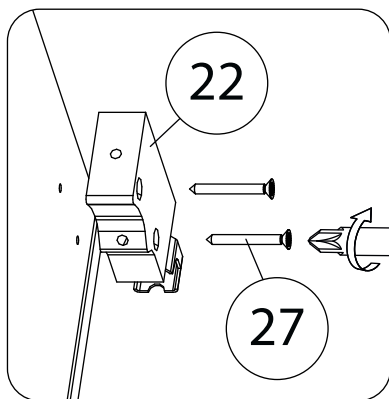
 Стрелка должна указывать на входящий шток!



5

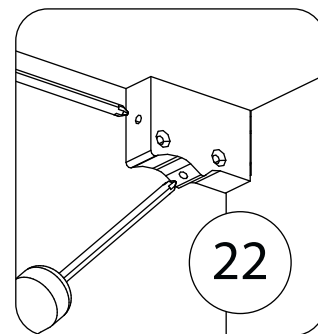


6

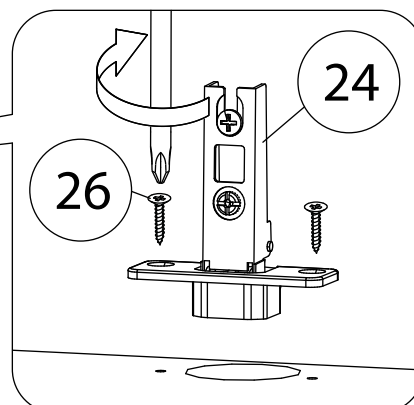
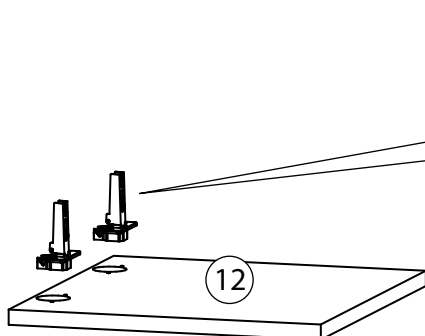


Установка на кухонные навесы

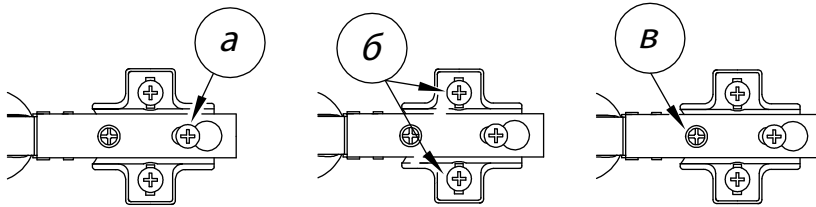
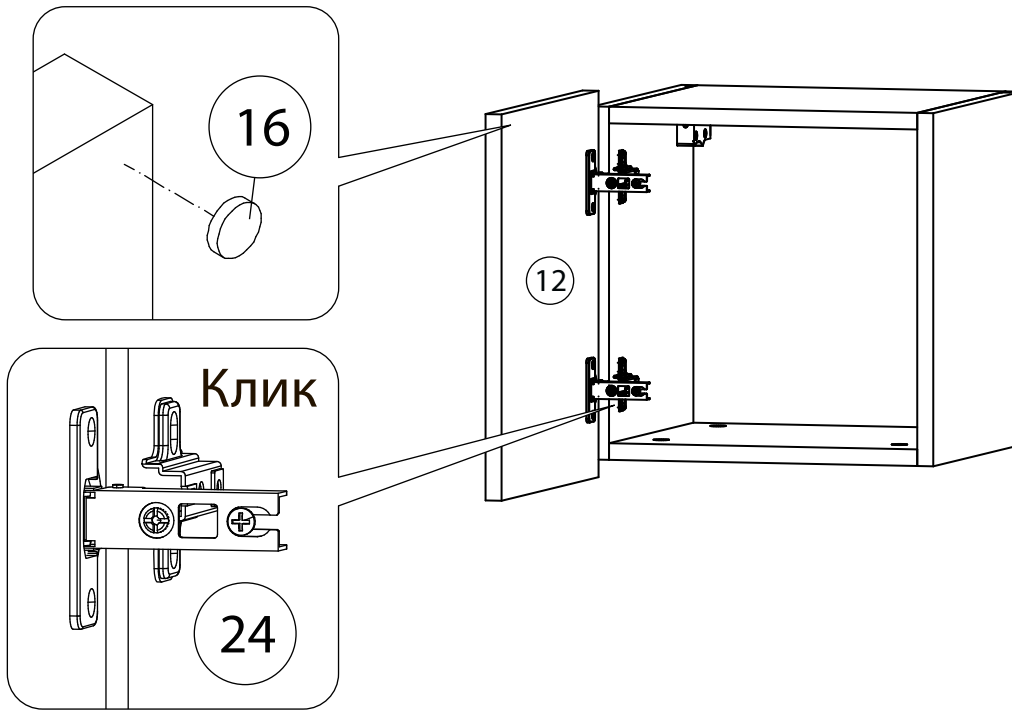
Закрепите крепежные полосы(23) на стене. С помощью навесов(22) закрепите модуль на крепежные полосы(23). Материалы стен различаются, поэтому крепежные средства не прилагаются. Используйте крепежные средства, подходящие для материала стен в Вашем доме. Для выбора крепежных средств обратитесь в специализированный магазин. Регулировка положения модуля по вертикали осуществляется с помощью нижнего регулировочного винта на навесах(22), с помощью второго винта на навесах притяните модуль к стене.



7



8



Регулировка петель

- а** - регулировка расстояния между дверью и корпусом
- б** - регулировка положения двери по-вертикали
- в** - регулировка положения двери по-горизонтали

Все видимые части крепежа закрываются заглушками.