

# VERESK

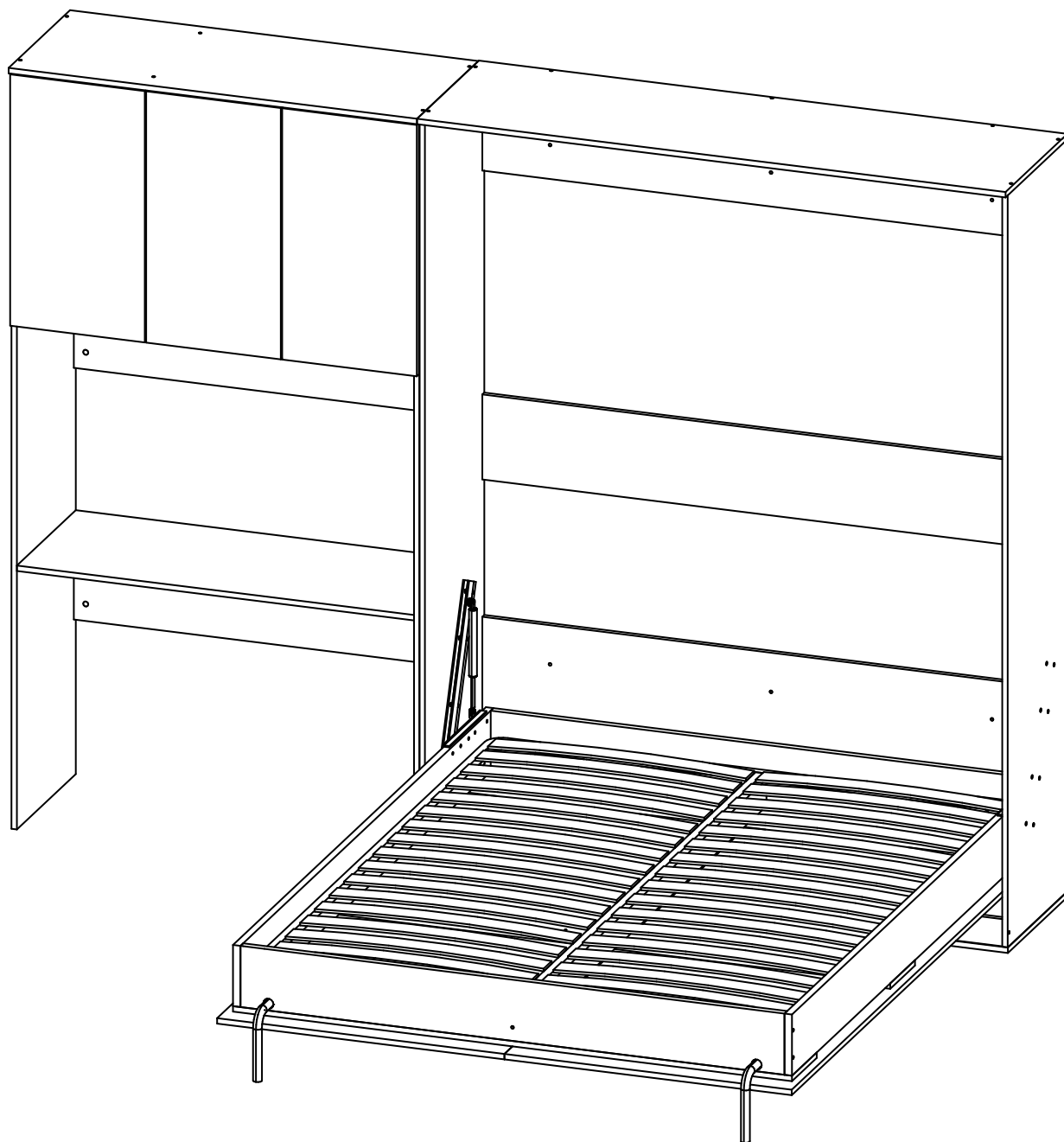
МЕБЕЛЬНАЯ ФАБРИКА

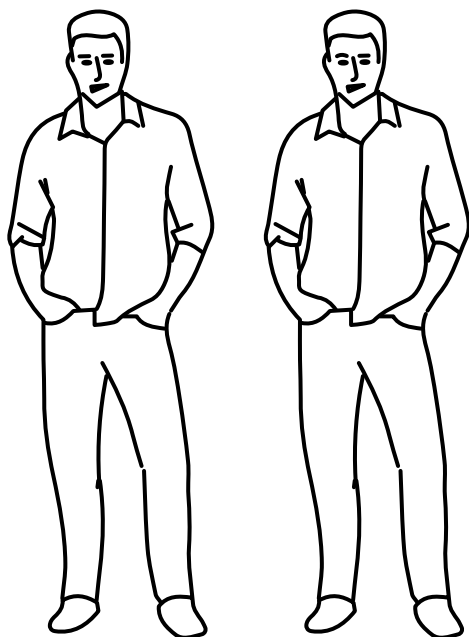
Инструкция по сборке

Шкаф-кровать №7

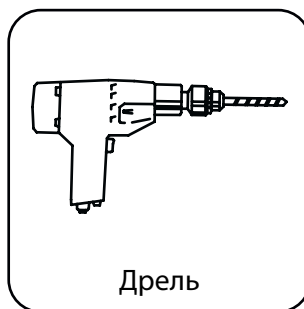
Серия «Монтана»

2732x500x2244

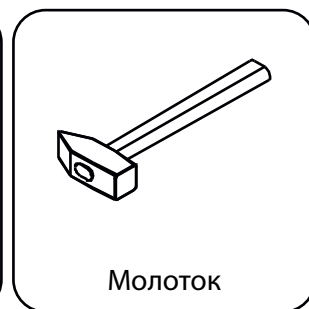




## Инструмент (в комплект не входит)



Дрель



Молоток



Отвертка плоская

Сборку изделия производить на ровном полу, застеленном материалом, предотвращающем порчу деталей, и согласно данной инструкции.

Перед сборкой изделия необходимо внимательно ознакомиться с инструкцией, проверить в соответствии с настоящей инструкцией количество деталей и фурнитуры, определить положение деталей в изделии по схеме сборки.

Детали необходимо закреплять прочно, не допуская их качания. При сборке следует избегать неосторожных ударов и излишних усилий.

Настоятельно рекомендуем доверить сборку изделия профессиональным сборщикам мебели.

Сохранность и долговечность мебели зависят от эксплуатации и ухода за ней.

### 1. Не рекомендуется:

- устанавливать изделия вблизи отопительных приборов;
- содержать изделия в сырых не отапливаемых помещениях;
- ставить на поверхности полок, горизонтальных щитов горячие предметы;
- оставлять без надобности двери открытыми, ящики выдвинутыми.

### 2. Необходимо:

- лицевые поверхности беречь от механических повреждений, т.к. их ремонт в домашних условиях почти невозможен;
  - предохранять изделия от попадания на них кислот, щелочей, различных растворителей; облитое место следует немедленно вытереть сухой мягкой тканью;
- протирать изделия мягкой, сухой тканью; при этом допускается использование только специальных составов для ухода за мебелью.

### Внимание!

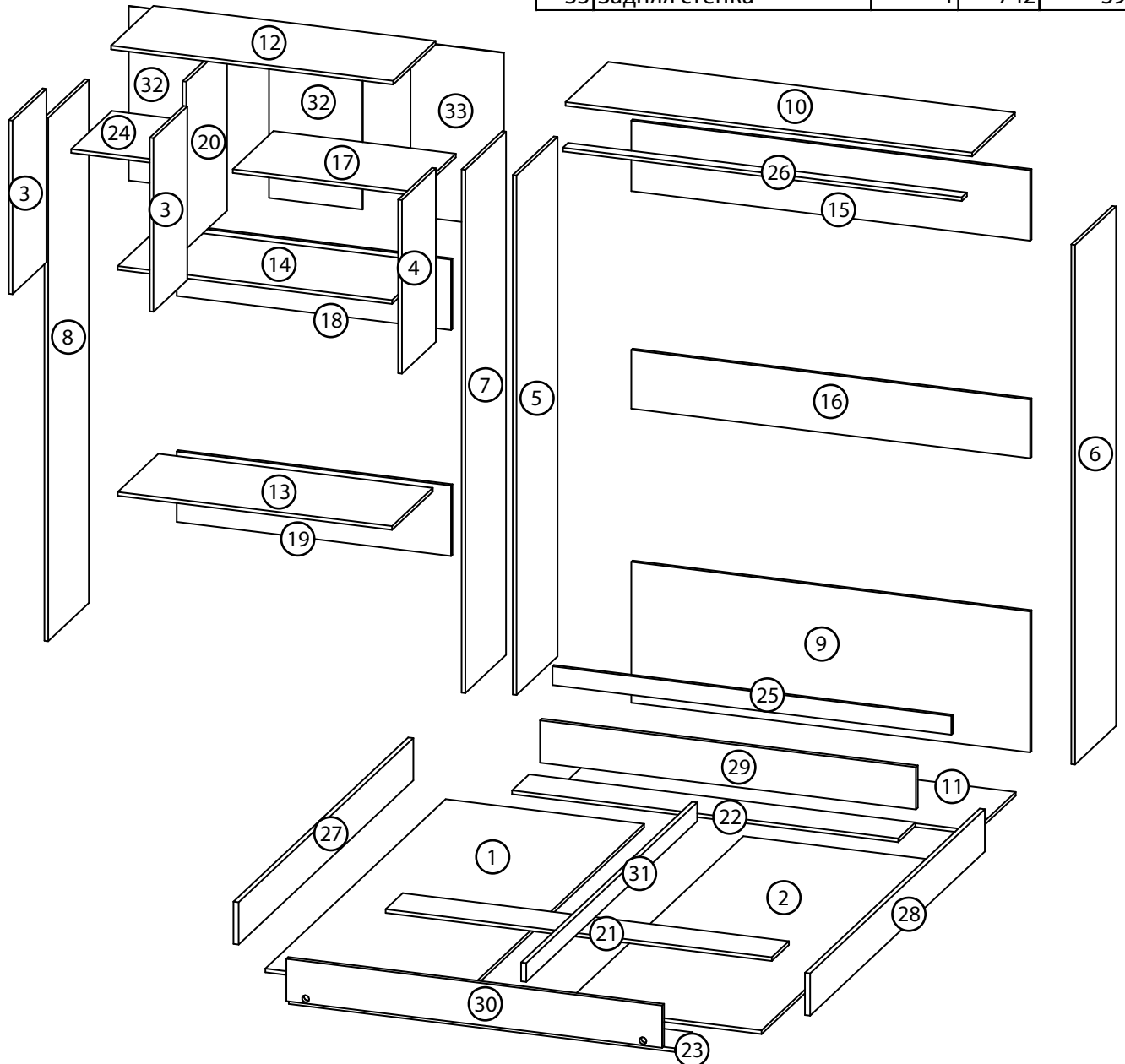
В связи с постоянным совершенствованием и модернизацией продукции предприятие оставляет за собой права вносить изменения в конструкцию без предварительного оповещения.

За механические повреждения, возникшие при транспортировке, сборке и хранении предприятие-изготовитель ответственности не несет.

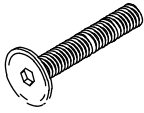
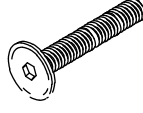

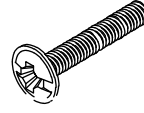
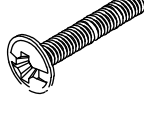
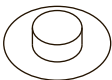

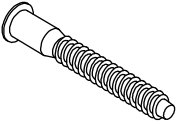
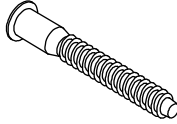
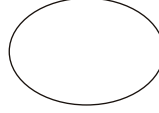
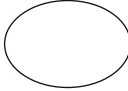
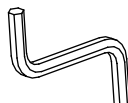
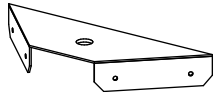
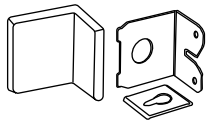
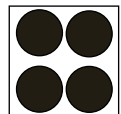
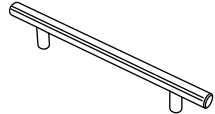

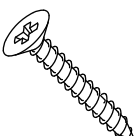

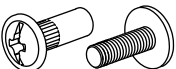


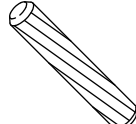
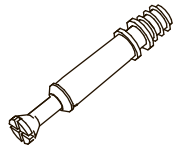



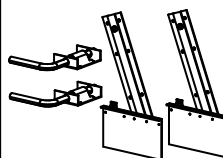

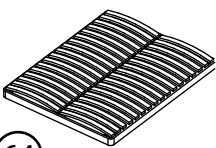
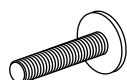
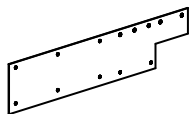
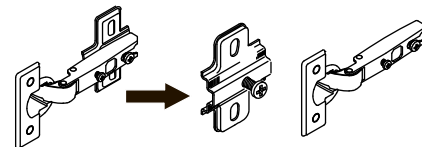
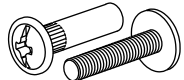

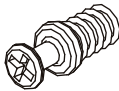
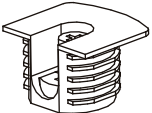
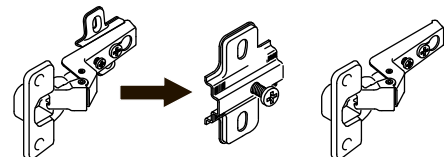
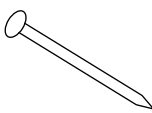
В случае обнаружения производственных дефектов или недостачи элементов следует обращаться по месту приобретения мебели.

# Перечень деталей

Поз.	Наименование	Кол-во	Длина	Ширина	Поз.	Наименование	Кол-во	Длина	Ширина
1	Фасад левый	1	2109	845	17	Горизонталь	1	776	476
2	Фасад правый	1	2109	845	18	Ребро жёсткости	1	300	1168
3	Фасад	2	739	396	19	Ребро жёсткости	1	300	1168
4	Фасад	1	739	396	20	Вертикаль	1	712	476
5	Бок шкафа левый	1	2212	480	21	Горизонталь средняя	1	1644	200
6	Бок шкафа правый	1	2212	480	22	Горизонталь изголовья	1	1644	200
7	Бок правый	1	2228	476	23	Горизонталь изножья	1	1644	200
8	Бок левый	1	2228	476	24	Горизонталь	1	376	476
9	Ребро жёсткости	1	600	1698	25	Цоколь	1	80	1698
10	Крышка	1	1731	500	26	Планка упор	1	1698	60
11	Дно	1	1731	481	27	Царга левая	1	2044	180
12	Крышка	1	1201	496	28	Царга правая	1	2044	180
13	Столешница	1	1168	476	29	Изголовье	1	1600	180
14	Горизонталь	1	1168	476	30	Изножье	1	1600	180
15	Ребро жёсткости	1	300	1698	31	Ребро жёсткости	1	2000	80
16	Ребро жёсткости	1	250	1698	32	Задняя стенка	2	742	398
					33	Задняя стенка	1	742	396



# Фурнитура

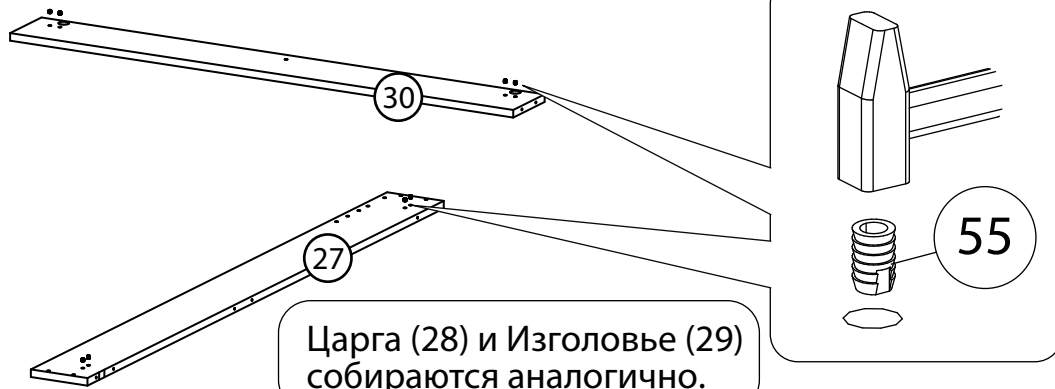
					
34 Винт М6х35	35 Винт М8х25	36 Гайка М6	37 Гайка М8	38 Винт мебельный	39 Винт потай М6х16
					
40 Демфер 26/8	41 Ремень кроватный	42 Евровинт 7х50	43 Евровинт 7х70	44 Заглушка для эксцентрика	45 Заглушка самоклеющаяся
					
46 Ключ зиг-заг к шестиграннику	47 Кронштейн угловой стяжки	48 Мебельный навес	49 Подкладка фетр	50 Ручка	51 Саморез 3,5х16
					
52 Саморез 3,5х30	53 Евровинт 6,3х13	54 Стяжка межсекционная 16 мм	55 Гайка футорка М6	56 Шайба под винт D4 мм. прозрачная	57 Шкант бук
					
58 Шток эксцентрика	59 Эксцентрик	60 Лента-щётка	61 Скоба	62 Механизм шкаф-кровать	63 Газ-лифт 2000N
					
64 Ортопедическое основание	65 Винт мебельный М4х23	66 Металлическая пластина	67 Петля накладная	68 Стяжка межсекционная 32 мм	
					
69 Амортизатор самоклеющийся	70 Винт для стяжки VB35	71 Стяжка VB35	72 Петля полунакладная	73 Гвоздь 1,6х25	



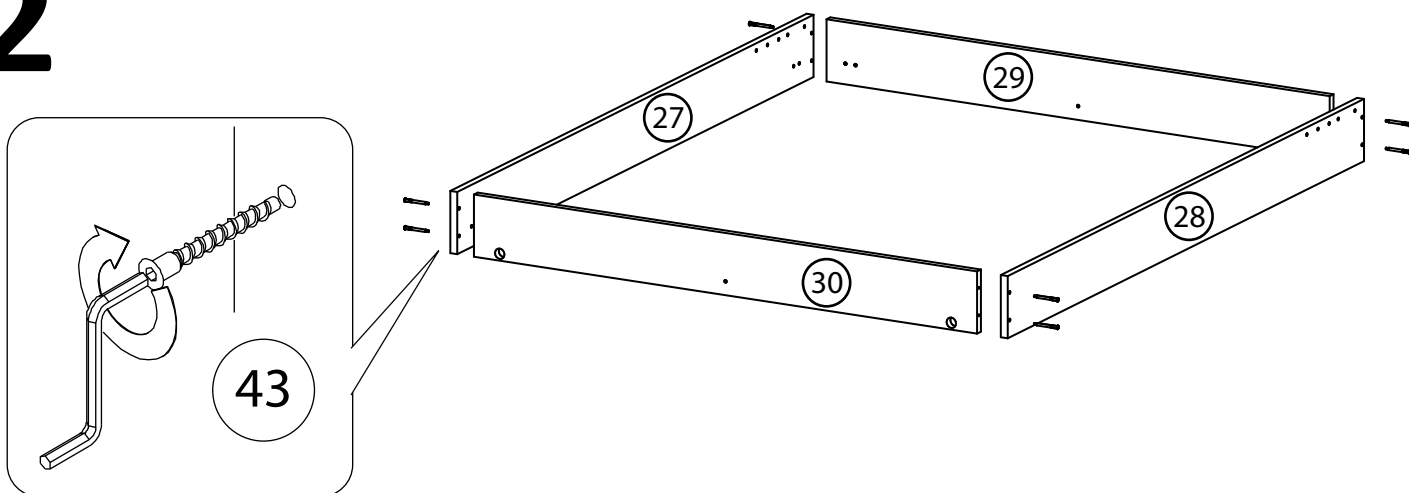
**ВАЖНО** : Перед установкой газлифтов корпус Шкаф-кровати в обязательном порядке надежно прикрепить к капитальной стене помещения анкерными крепежами (в комплект не входят). Перед этим корпус шкафа выровнять по вертикали и горизонтали, в противном случае возможны перекосы фасадов изделия.

Для крепления к стене в комплект изделия входят универсальные мебельные навесы (48).

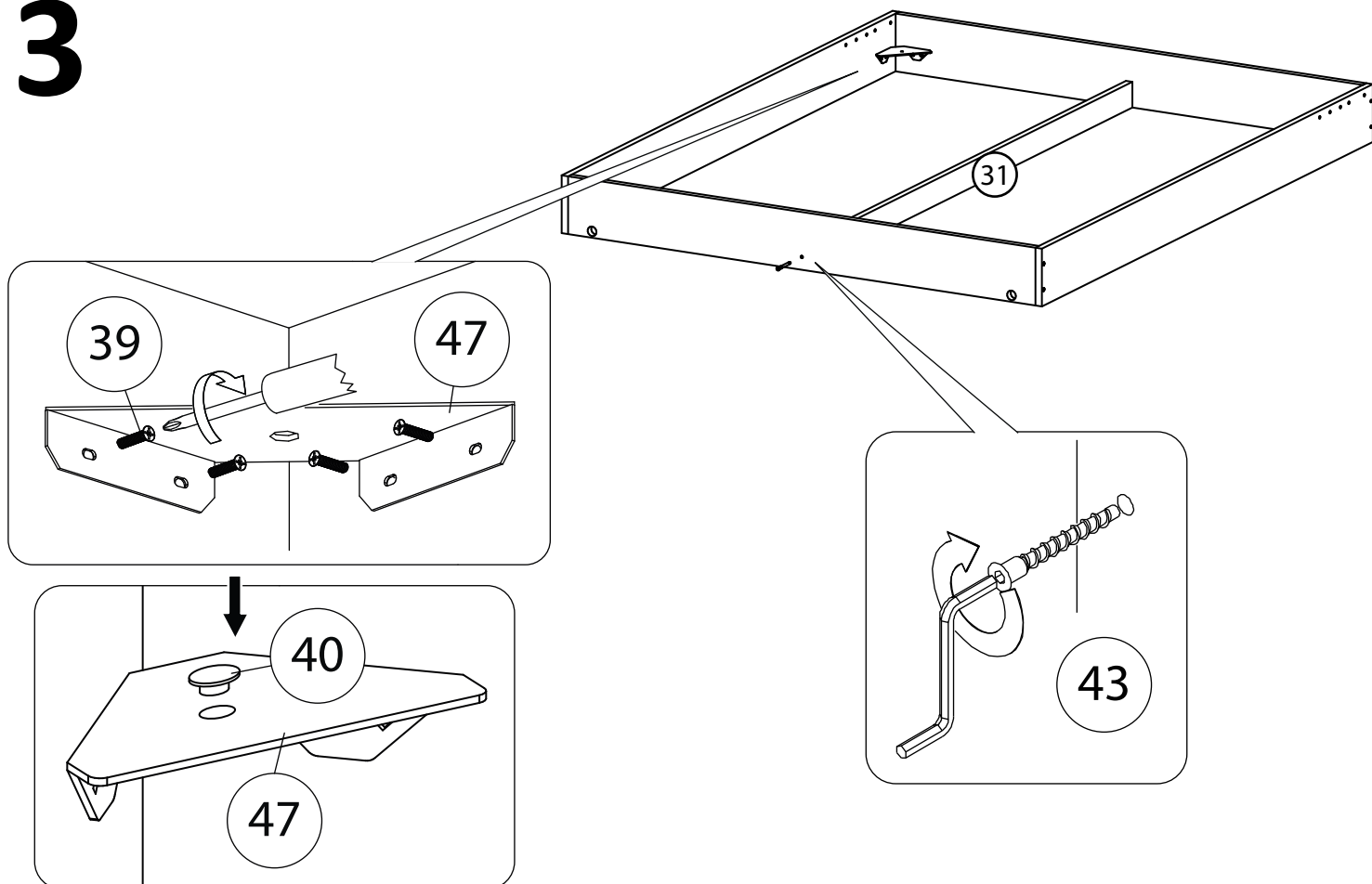
# 1



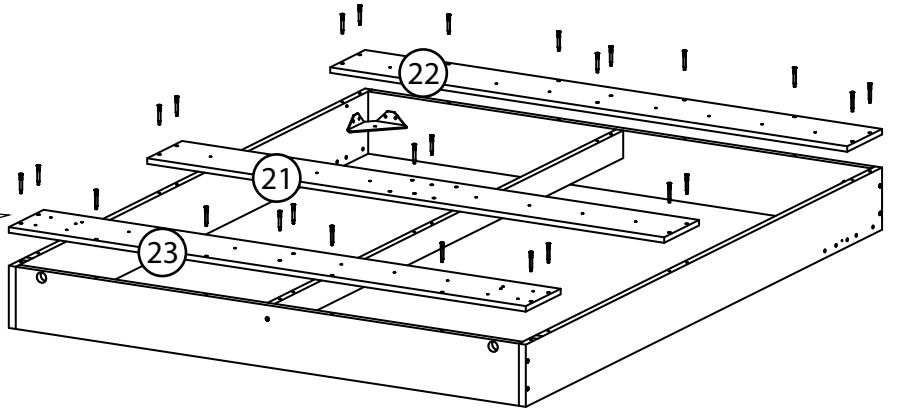
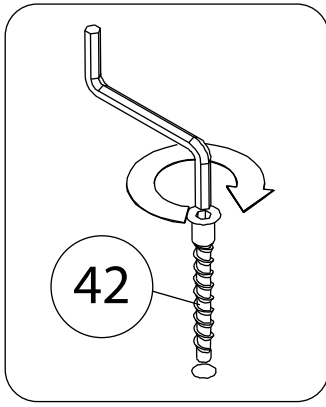
# 2



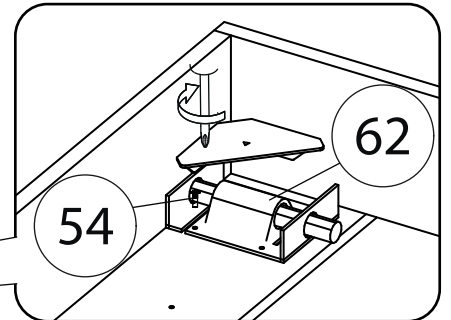
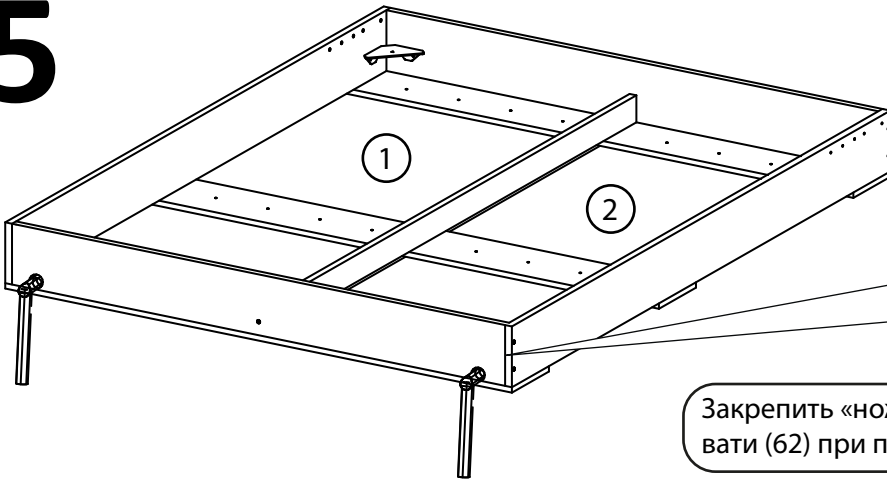
# 3



# 4

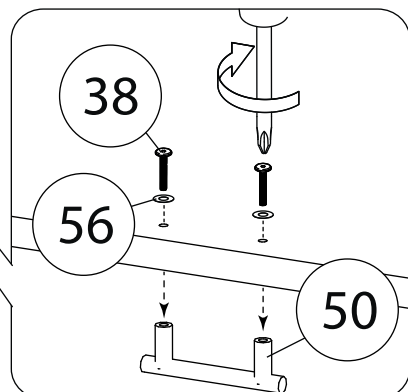
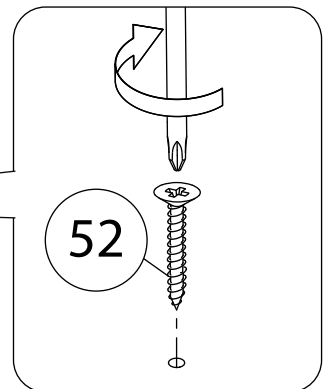
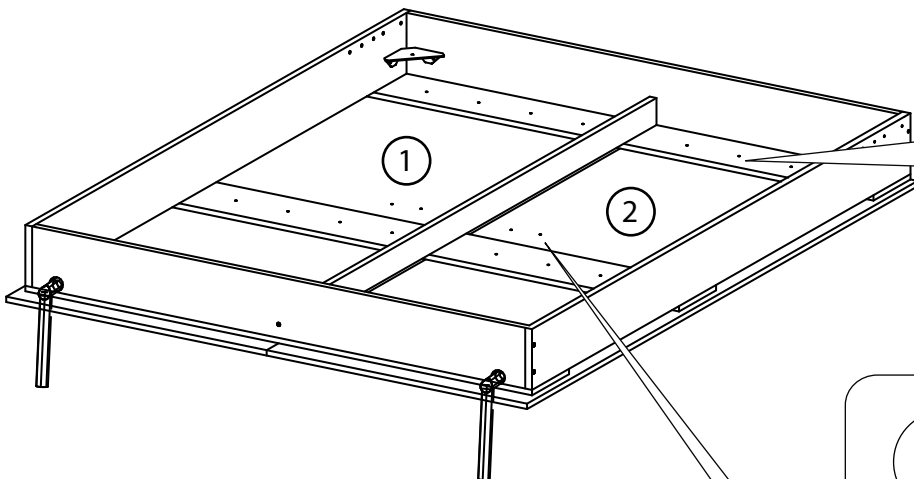


# 5

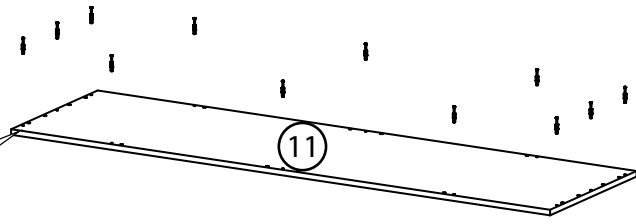
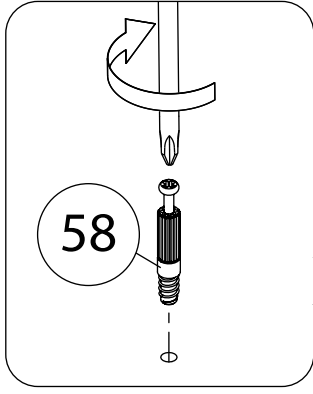


Закрепить «ножки» механизма открывания шкаф-кровати (62) при помощи межсекционной стяжки (54).

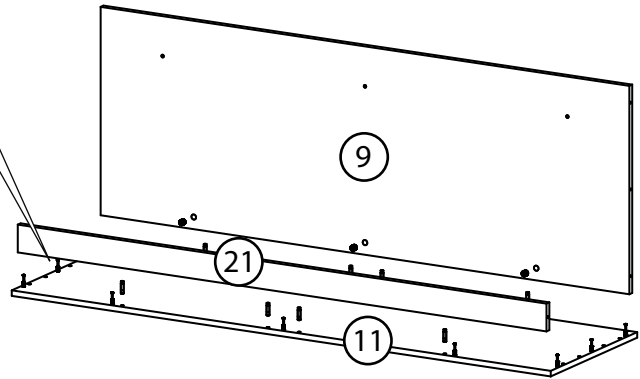
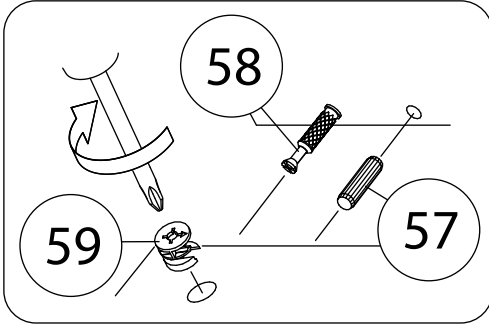
# 6



# 7

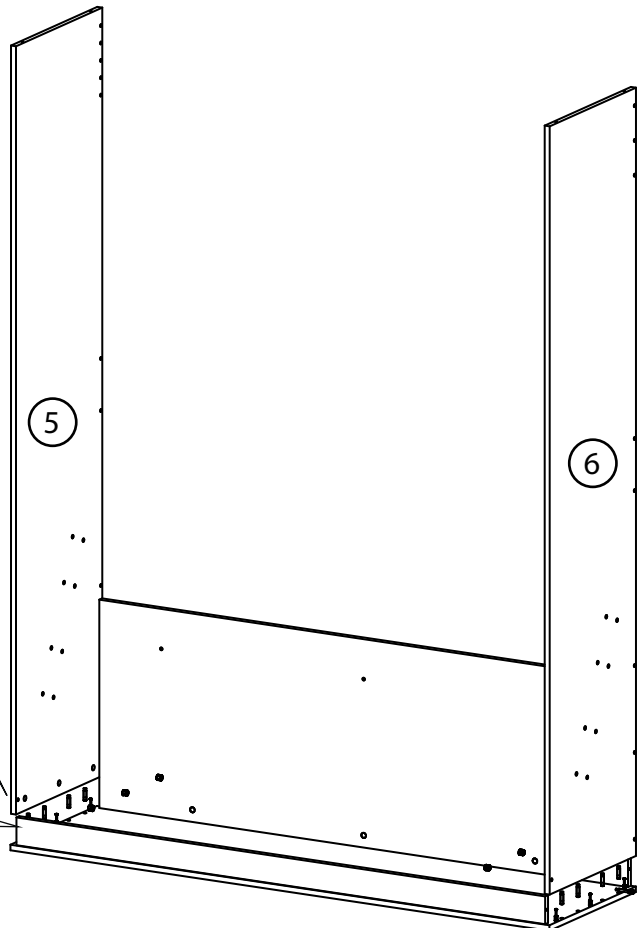
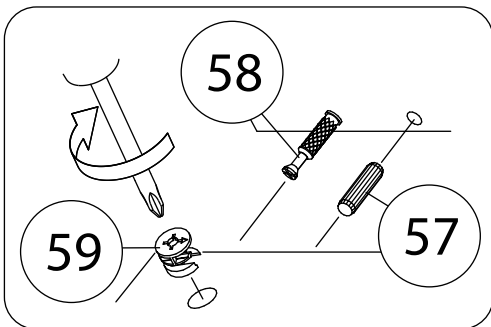
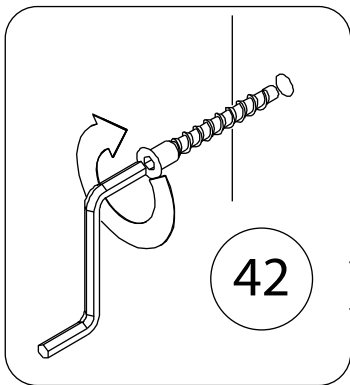


# 8



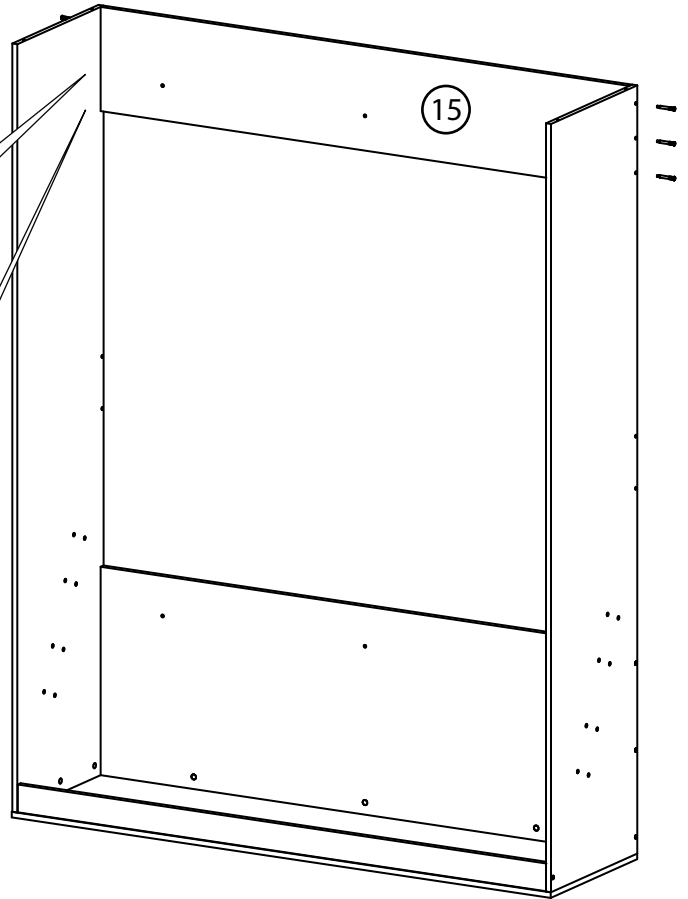
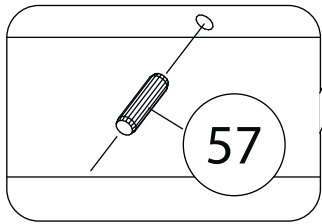
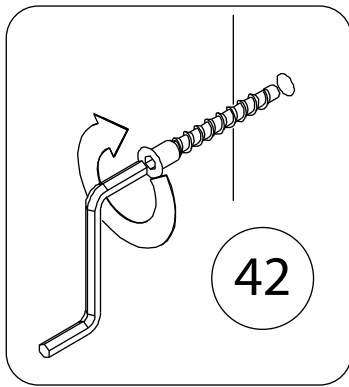
Стрелка должна указывать на входящий шток!

# 9

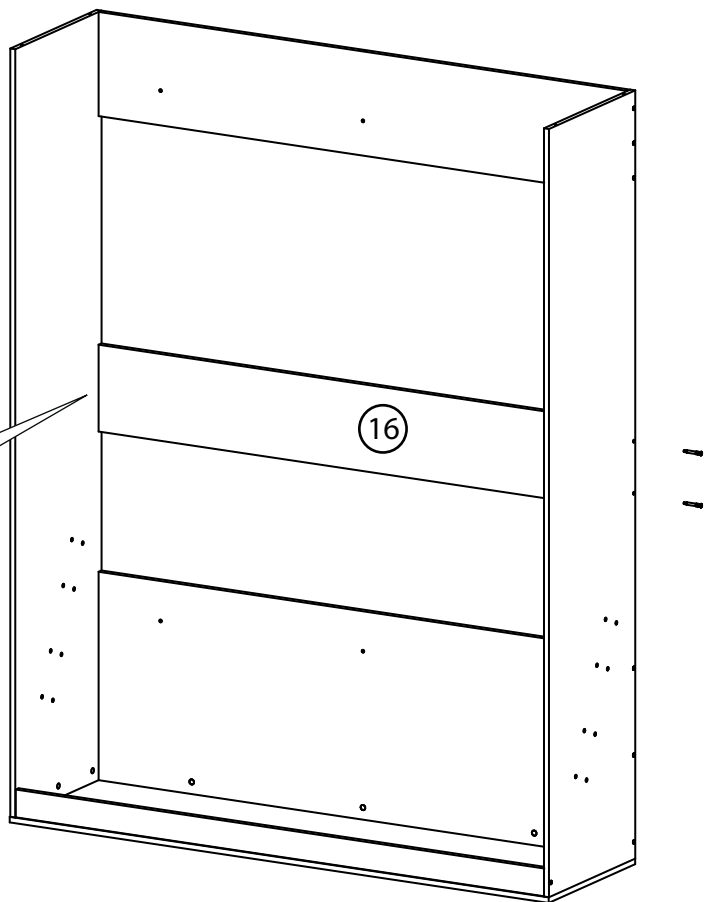
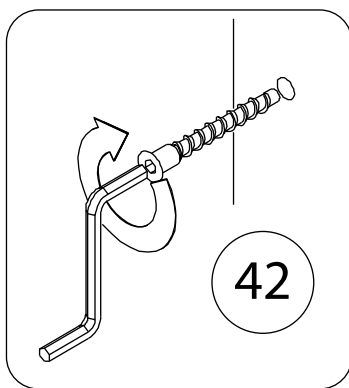


Стрелка должна указывать на входящий шток!

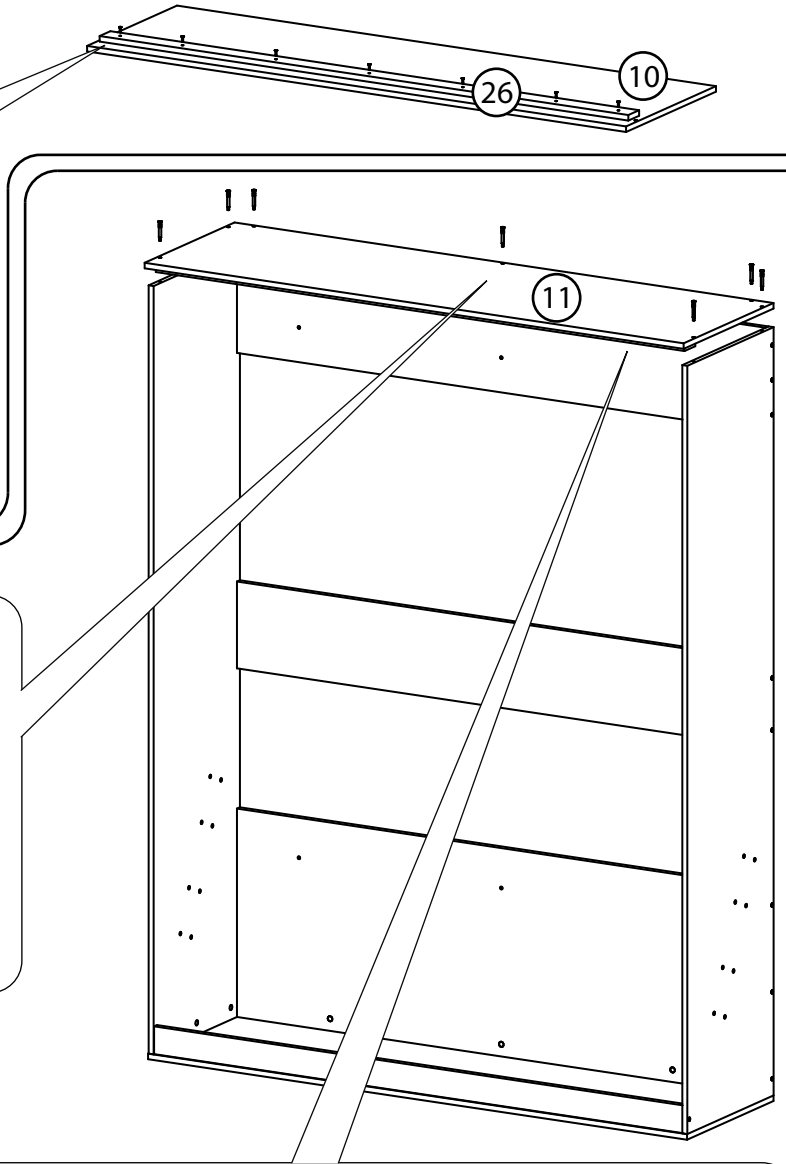
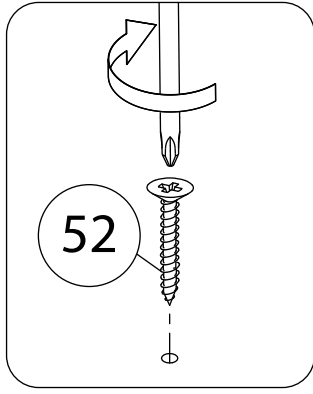
# 10



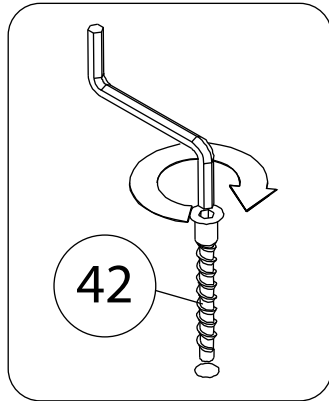
# 11



# 12

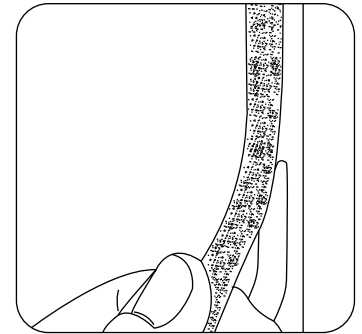


# 13

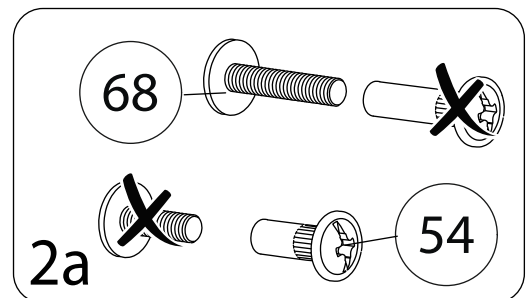
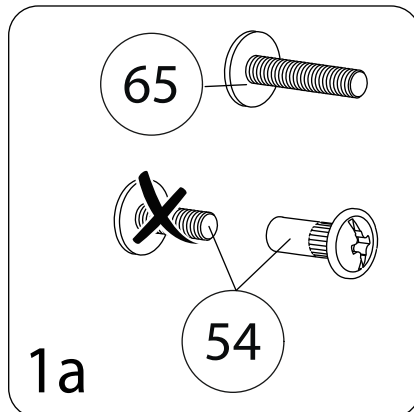


## Установка Ленты-щётки

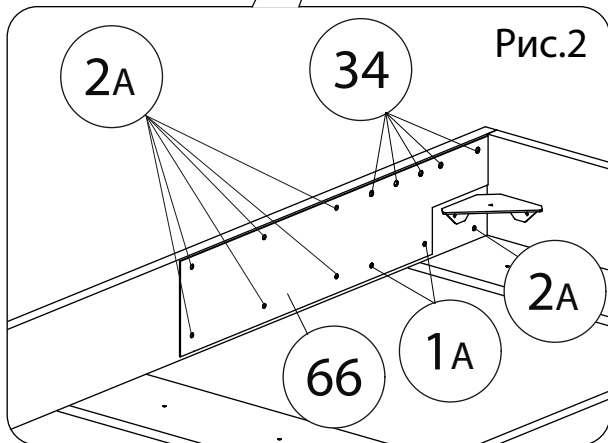
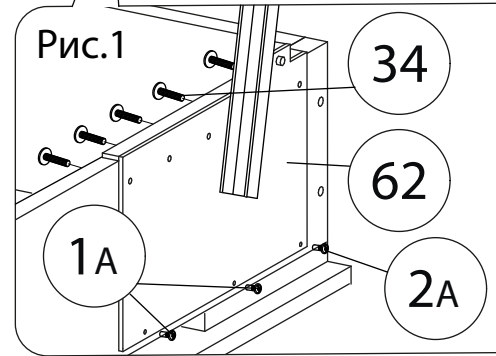
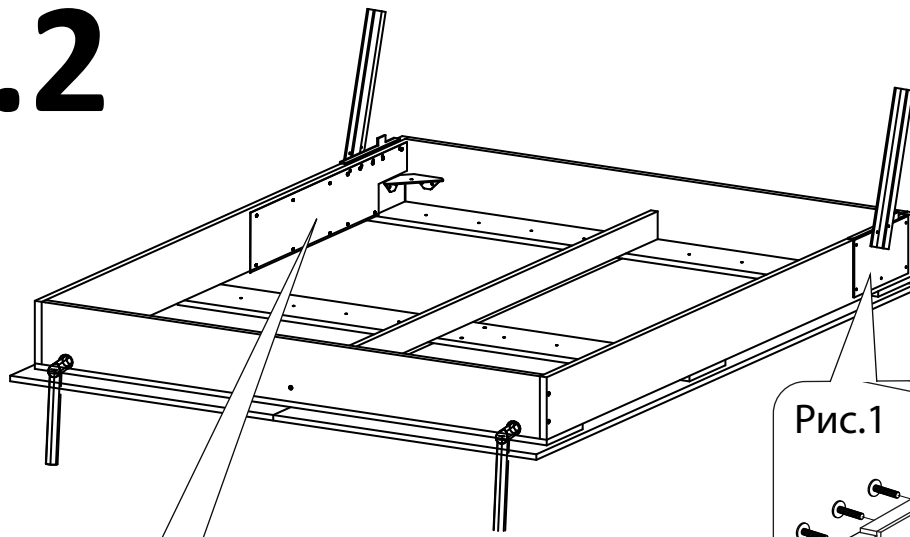
На ребро упорной планки (22) наклеить Ленту-щётку (57).  
Снимается край защитной пленки с клеящей стороны ленты,  
и начиная с верхнего левого края, постепенно снимая остальную  
часть защитной пленки, наклеить Ленту-щётку до самого конца.



# 14.1



# 14.2

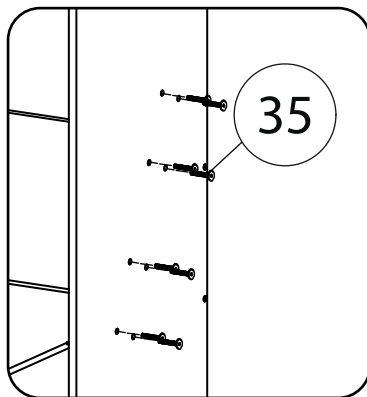


Механизм для шкафа-кровати (62) прикручивается к Царгам (27,28) при помощи винтов (34) сквозь металлическую пластину (66) и закручиваются с обратной стороны гайками (36). Рисунок 1

Снизу, механизм шкафа-кровати (62) крепится к Царгам (27,28) при помощи крепежа (1а, 2а). Рисунок 1

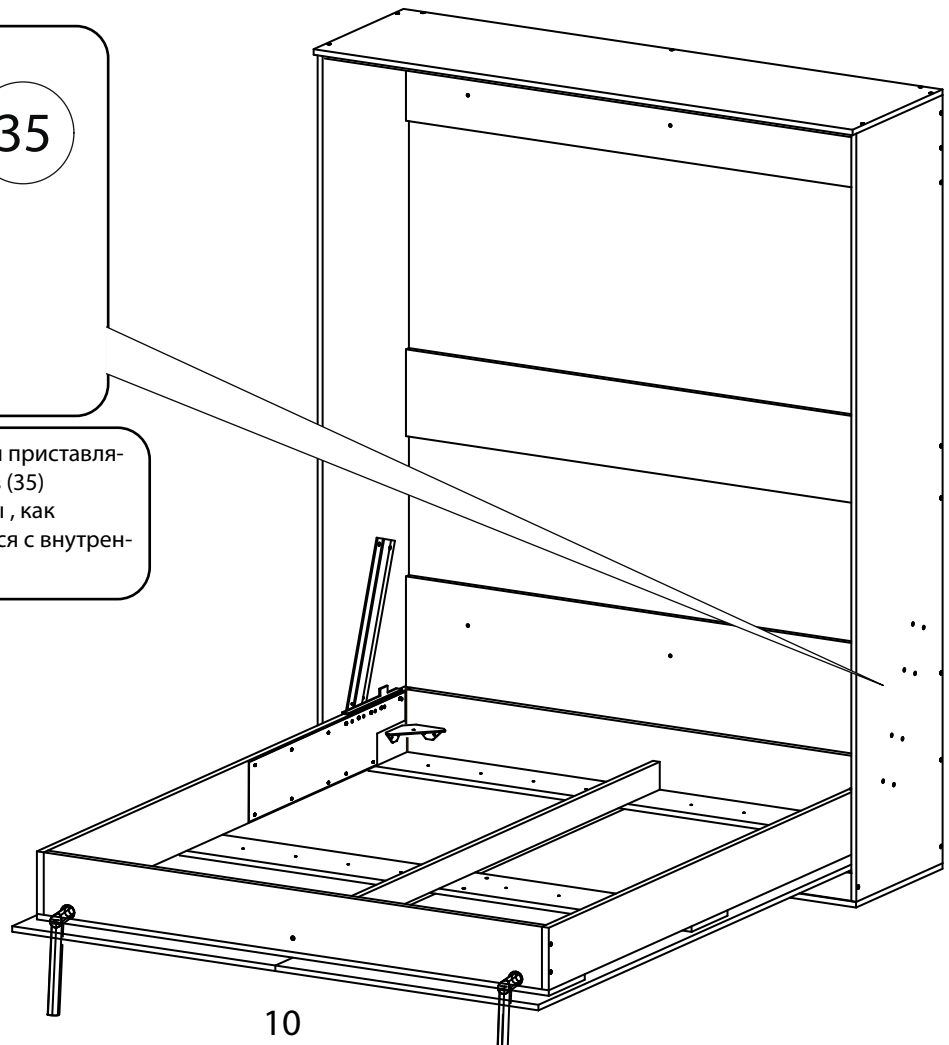
Металлическая пластина (66) прикрепляется к царгам (27,28) при помощи крепежа (2а). Рисунок 2

# 15



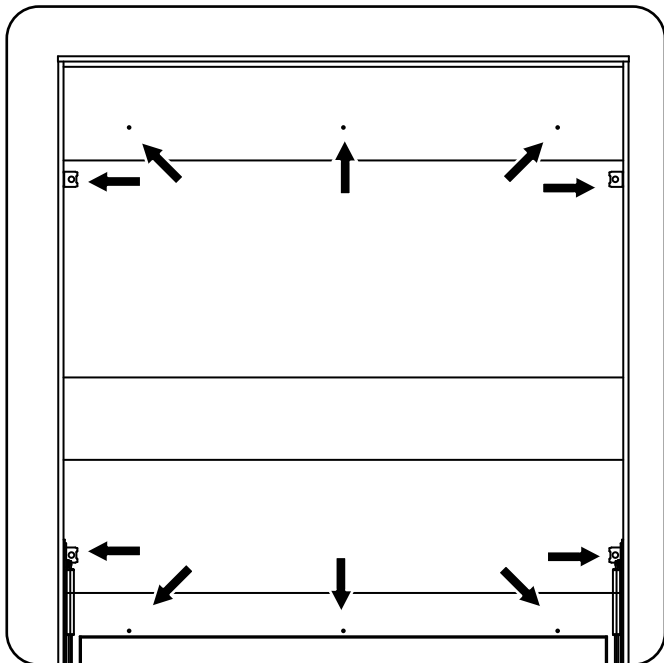
«Кровать» с механизмом открывания приставляется к «шкафу» и при помощи винтов (35) прикручивается с наружной стороны, как показано на рисунке, и закручиваются с внутренней стороны при помощи гаек (37).

**ВАЖНО:** Корпус Шкафа-кровати необходимо надежно прикрепить к капитальной стене помещения анкерными крепежами (в комплект не входят). Перед этим корпус шкафа выровнять по вертикали и горизонтали, в противном случае возможны перекосы фасадов изделия. Для крепления к стене в комплект изделия входят универсальные мебельные навесы (48).



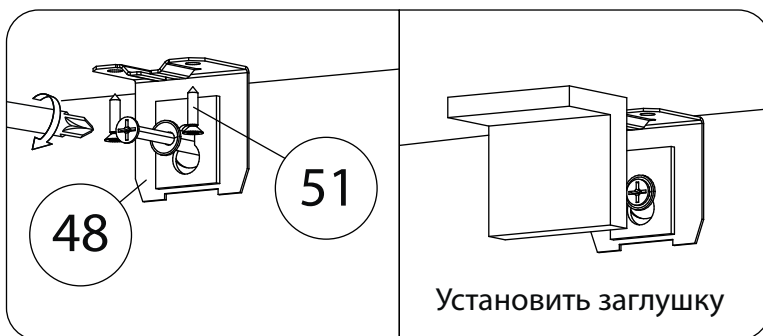


## Пример установки мебельных навесов



Также на ребрах жёсткости (9,15) присутствуют отверстия через который шкаф кровать можно прекрепить к стене при помощи анкер болтов (в комплект не входят).

## Установка мебельного навеса



Опрокидывание мебели может привести к серьёзным телесным повреждениям. Рекомендуем зафиксировать изделие к стене при помощи мебельного навеса (48) для предотвращения его опрокидывания.

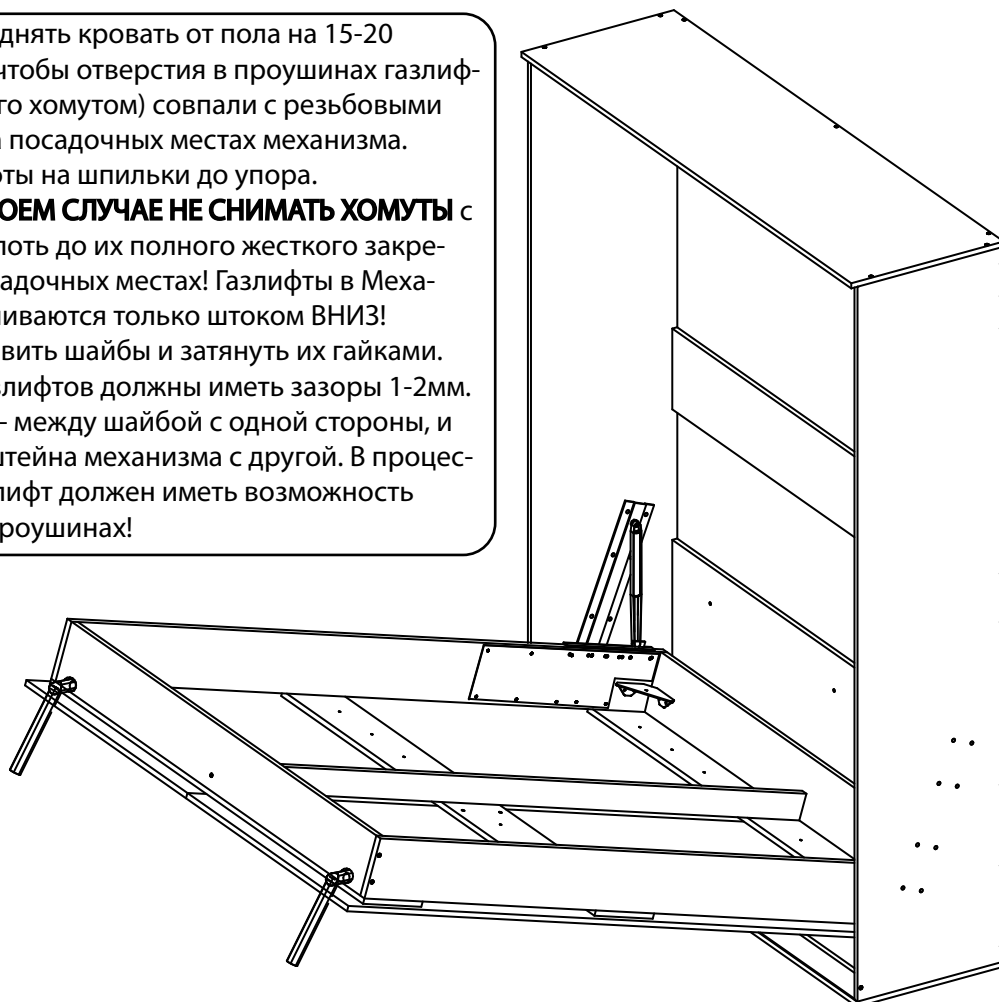
Материалы стен различаются, поэтому крепежные средства не прилагаются. Используйте крепежные средства, подходящие для материала стен в Вашем доме. Для выбора крепежных средств обратитесь в специализированный магазин.

# 16

Приподнять кровать от пола на 15-20 градусов так, чтобы отверстия в проушинах газлифта (б3(стянутого хомутом) совпали с резьбовыми шпильками на посадочных местах механизма. Надеть газлифты на шпильки до упора.

**НИ В КОЕМ СЛУЧАЕ НЕ СНИМАТЬ ХОМУТЫ** с газлифтов, вплоть до их полного жесткого закрепления на посадочных местах! Газлифты в Механизм устанавливаются только штоком ВНИЗ!

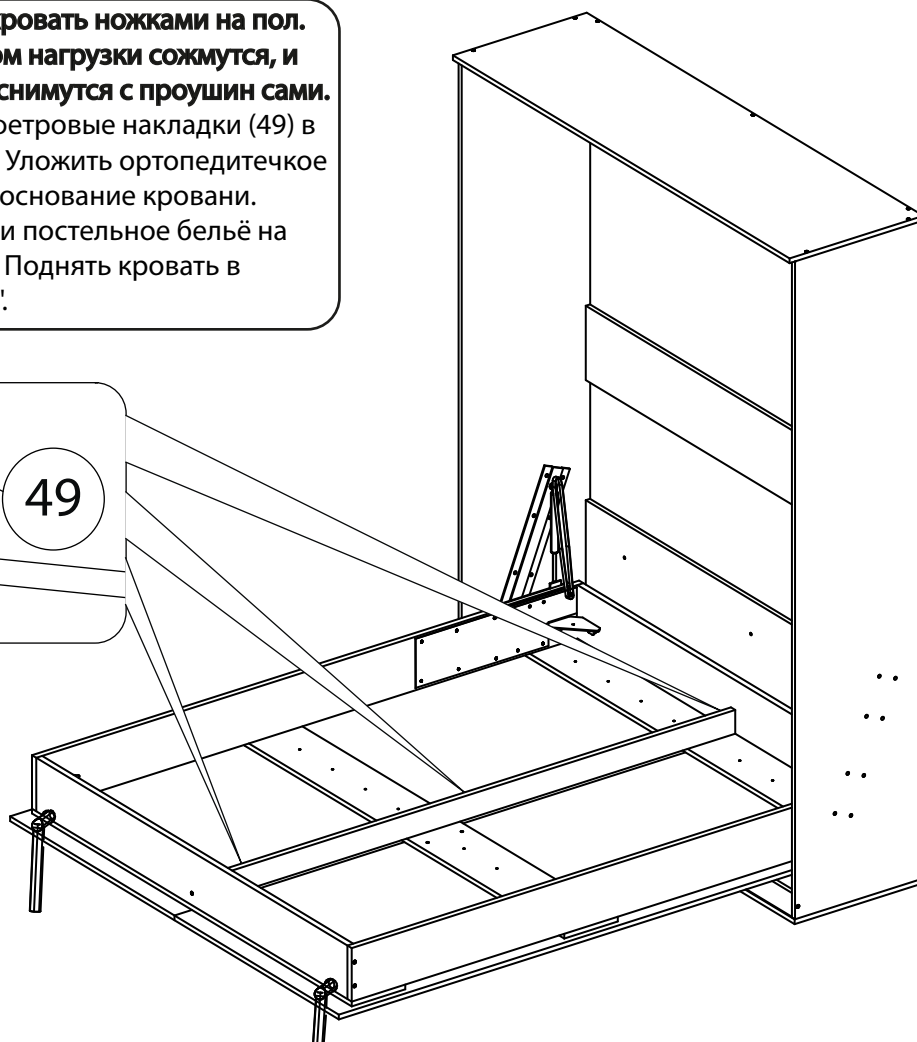
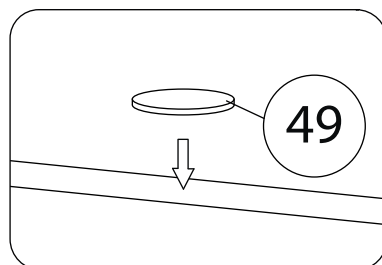
Установить шайбы и затянуть их гайками. Проушины газлифтов должны иметь зазоры 1-2мм. с двух сторон - между шайбой с одной стороны, и торцом кронштейна механизма с другой. В процессе работы газлифт должен иметь возможность вращаться в проушинах!



# 17

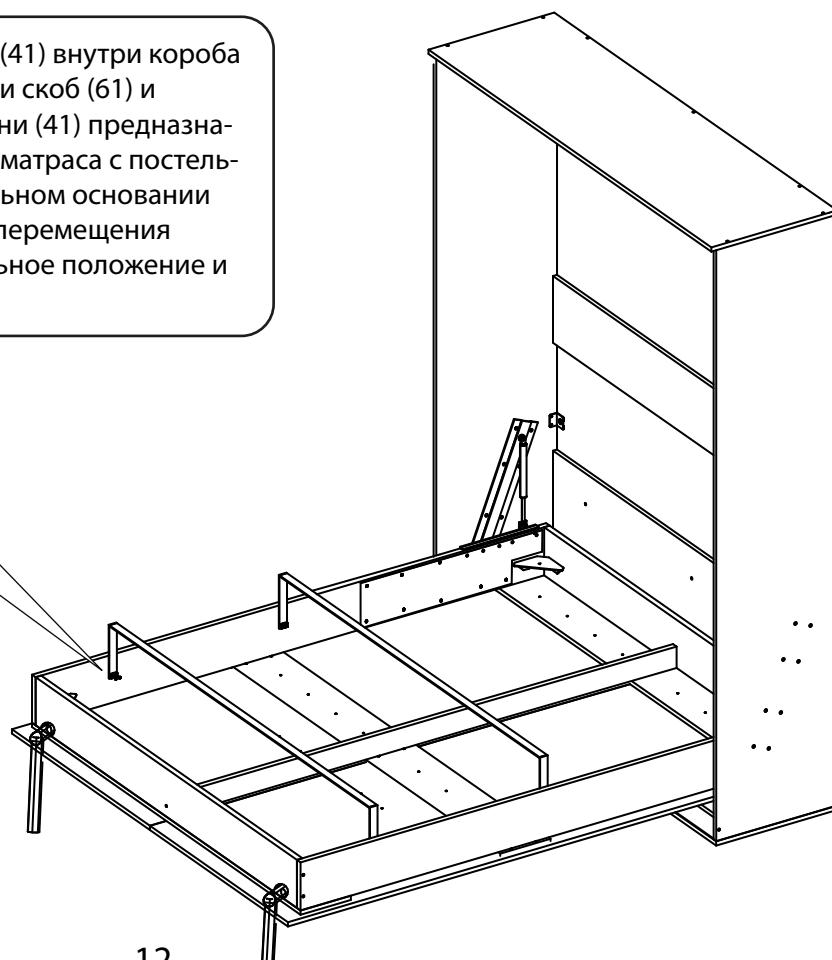
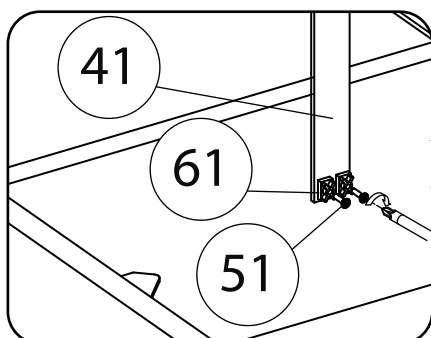
Опустить кровать ножками на пол. Газлифты под весом нагрузки сожмутся, и хомуты свободно снимутся с проушин сами.

Наклеить фетровые накладки (49) в указанных местах. Уложить ортопедическое основание (64) на основание кровати. Закрепить матрас и постельное бельё на кровати ремнями. Поднять кровать в положение "шкаф".

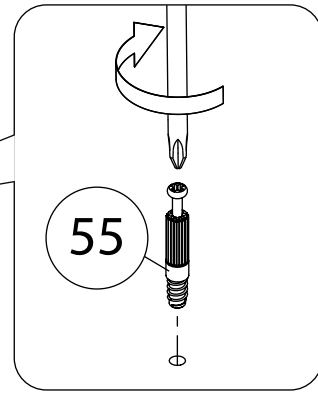
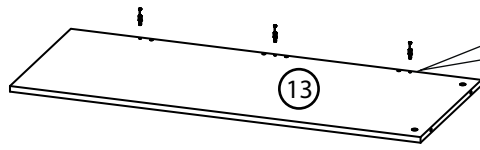


# 18

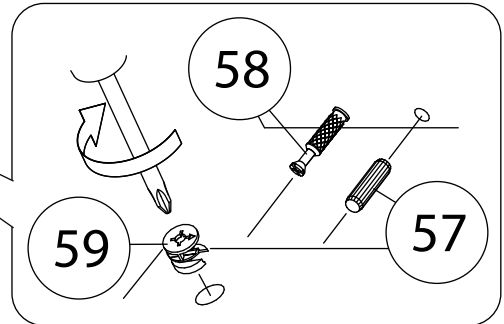
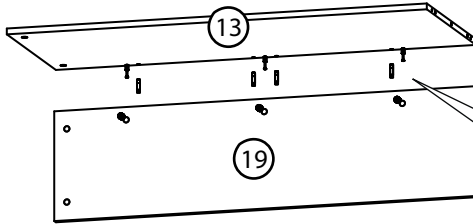
Закрепить 2 ремня (41) внутри короба кровати при помощи скоб (61) и саморезов (51). Ремни (41) предназначены для фиксации матраса с постельным бельём на спальном основании для последующего перемещения кровати в вертикальное положение и обратно.



# 19

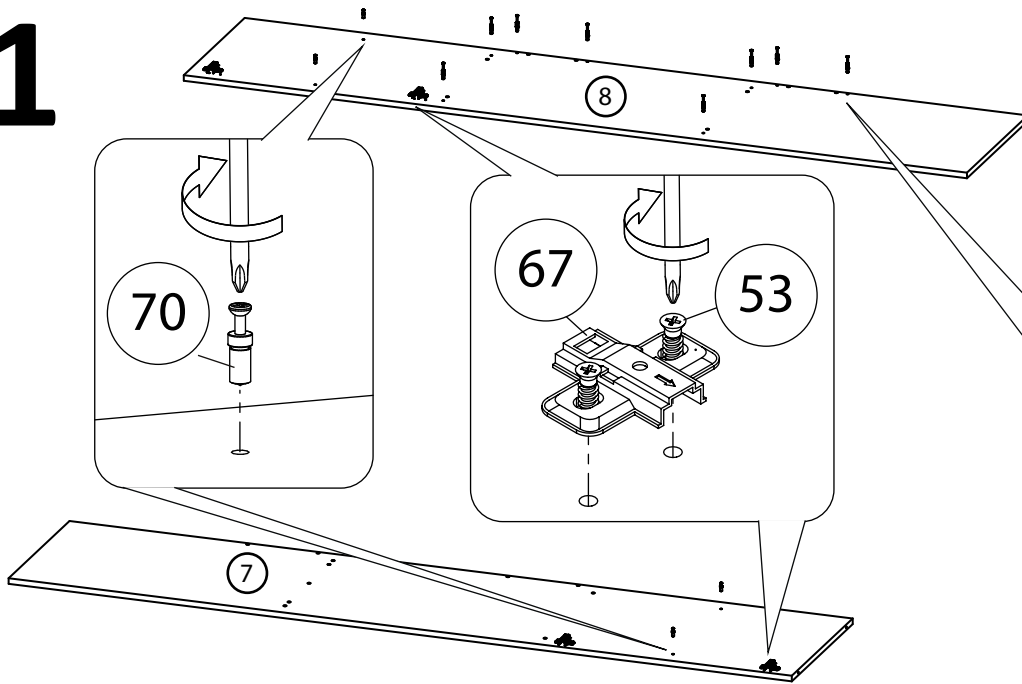


# 20

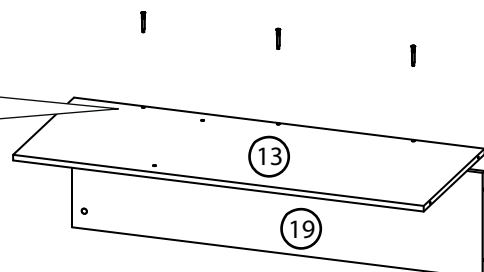
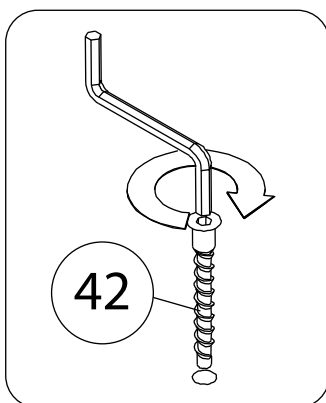


 Стрелка должна указывать на входящий шток!

# 21



# 22

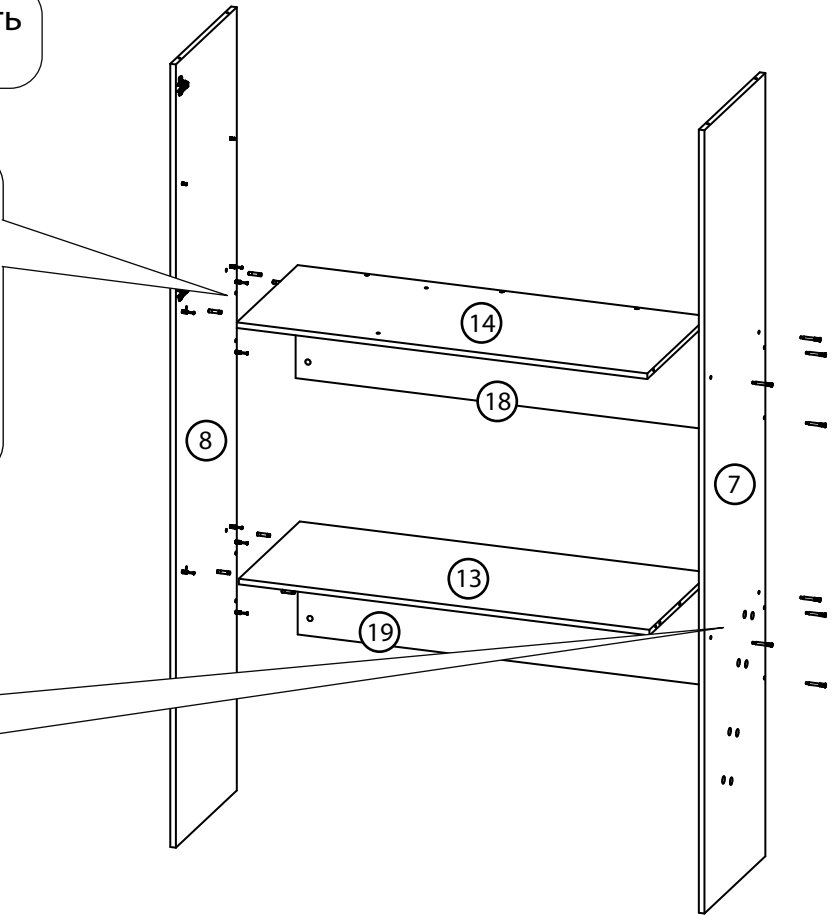
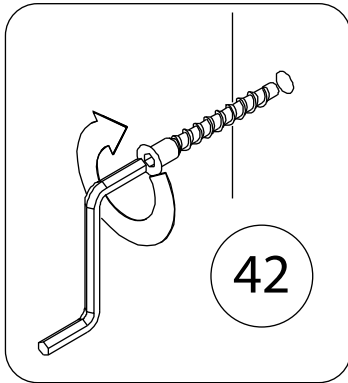
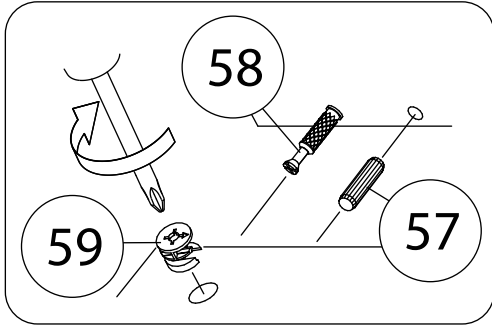


13

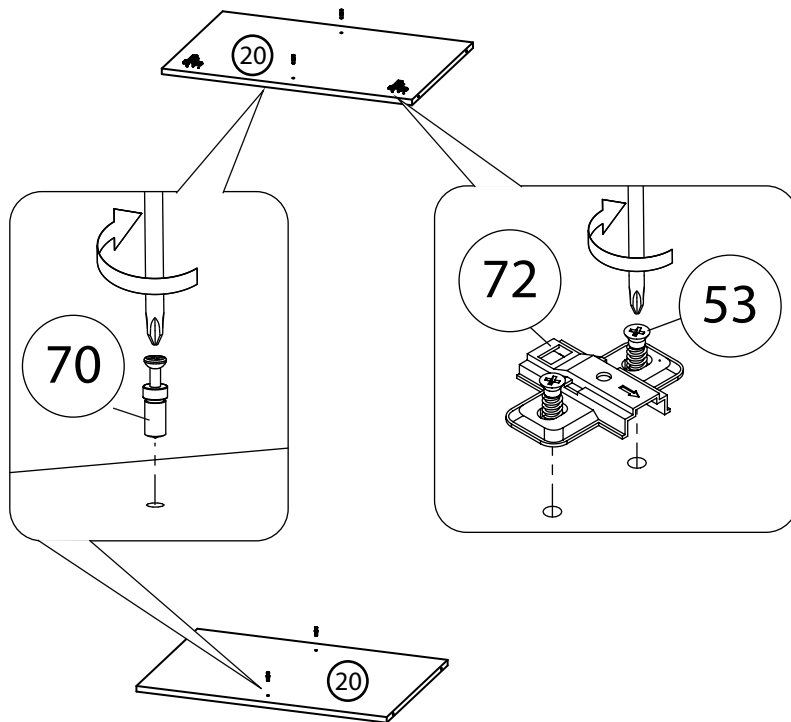
# 23



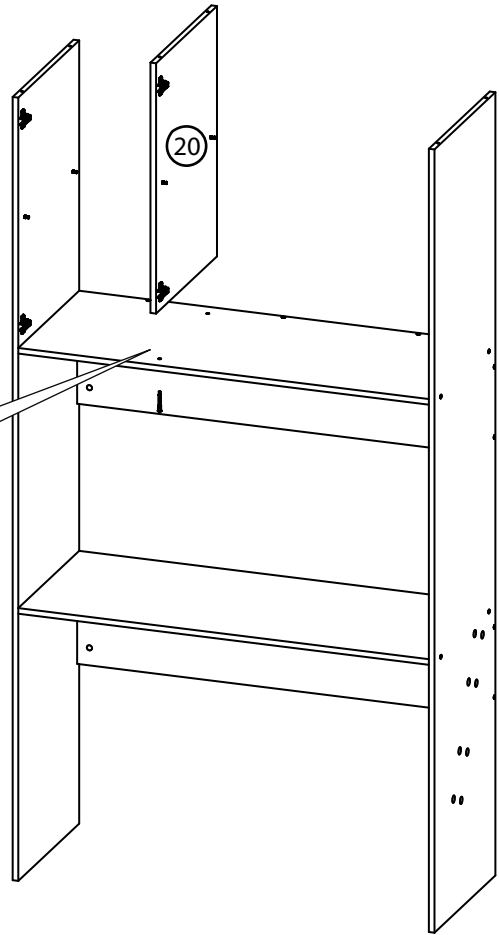
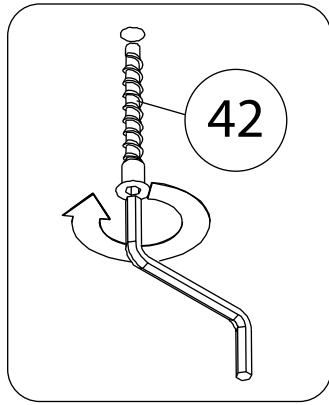
Стрелка должна указывать на входящий шток!



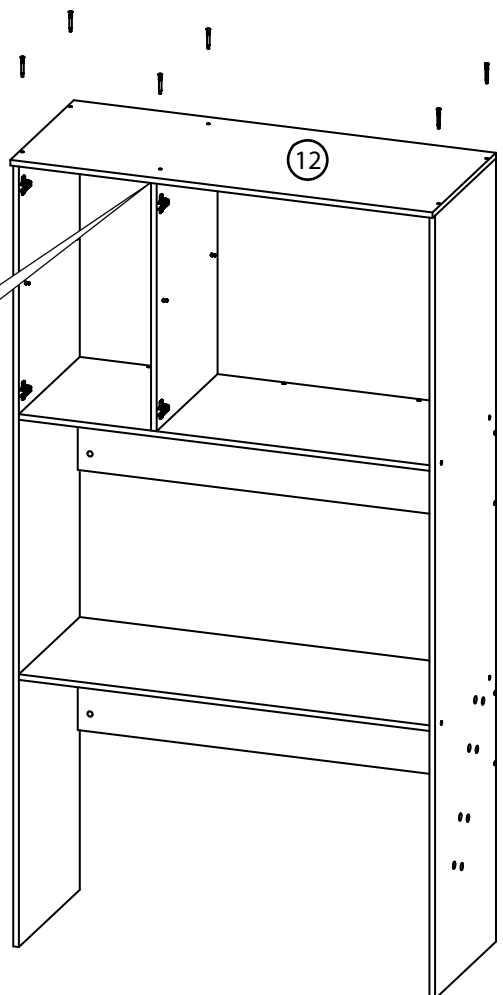
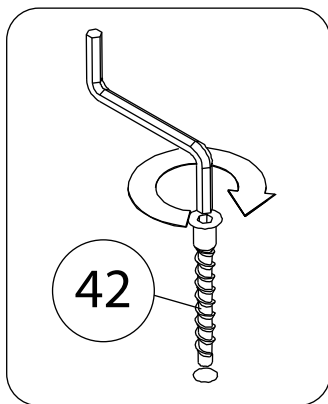
# 24



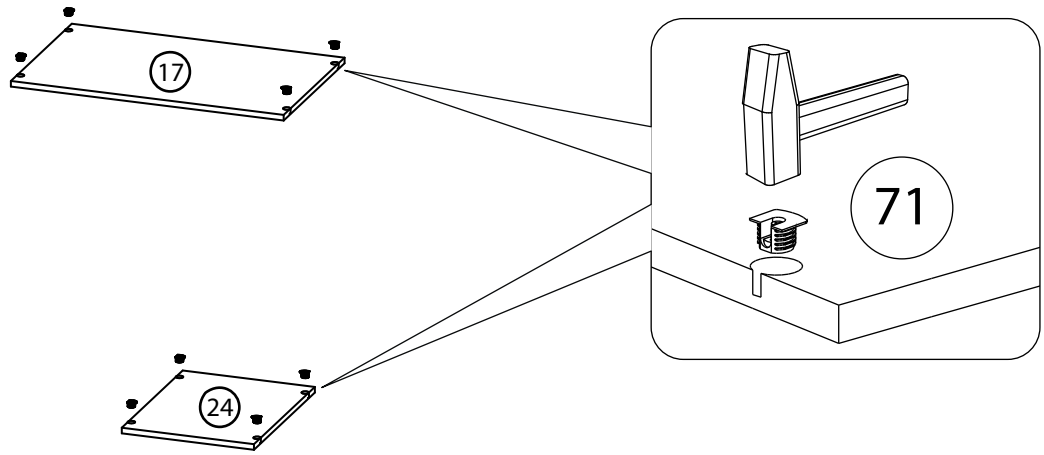
# 25



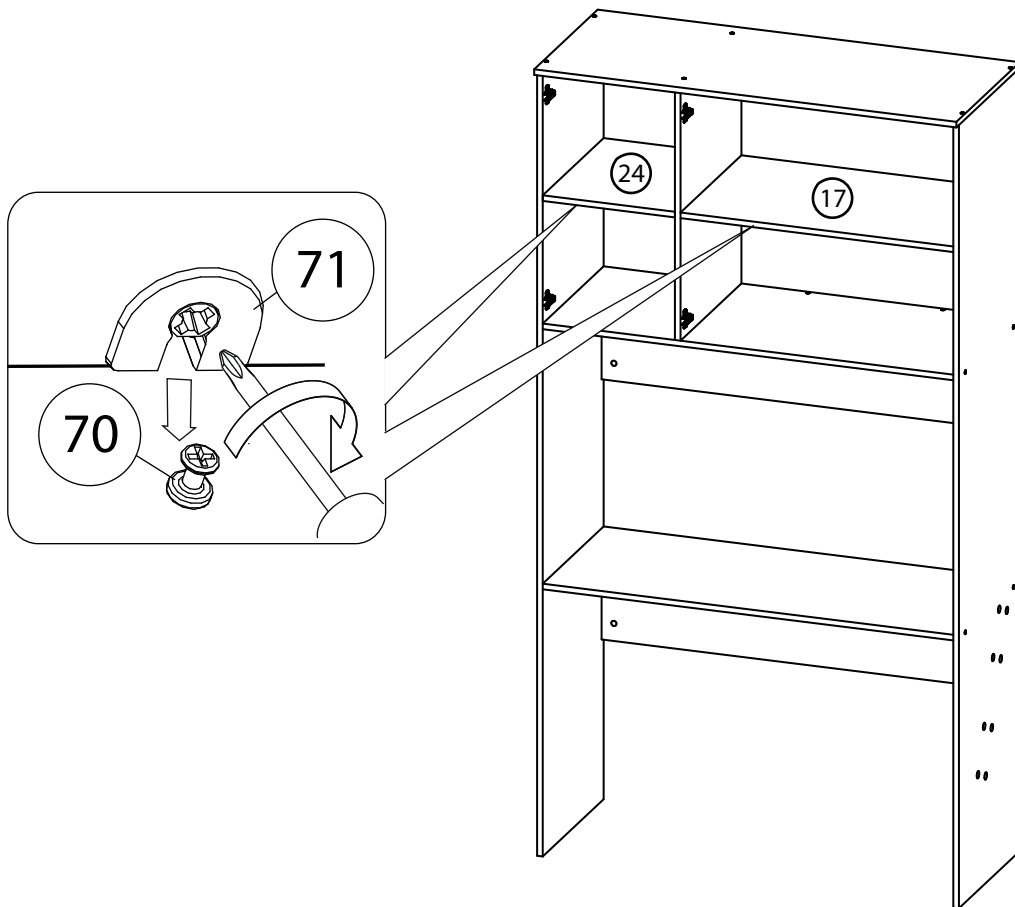
# 26



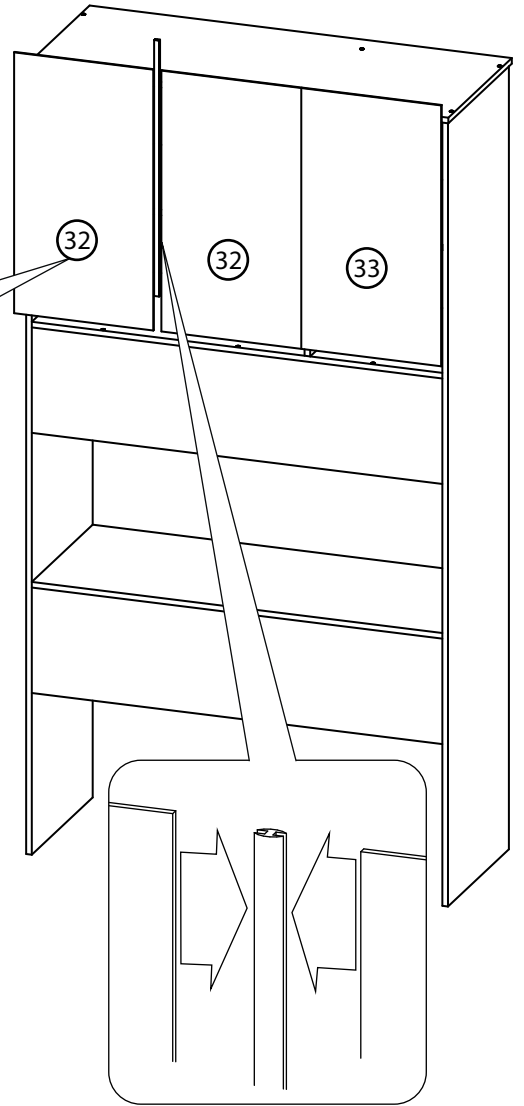
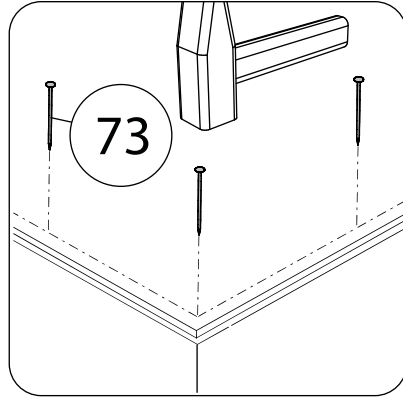
# 27



# 28

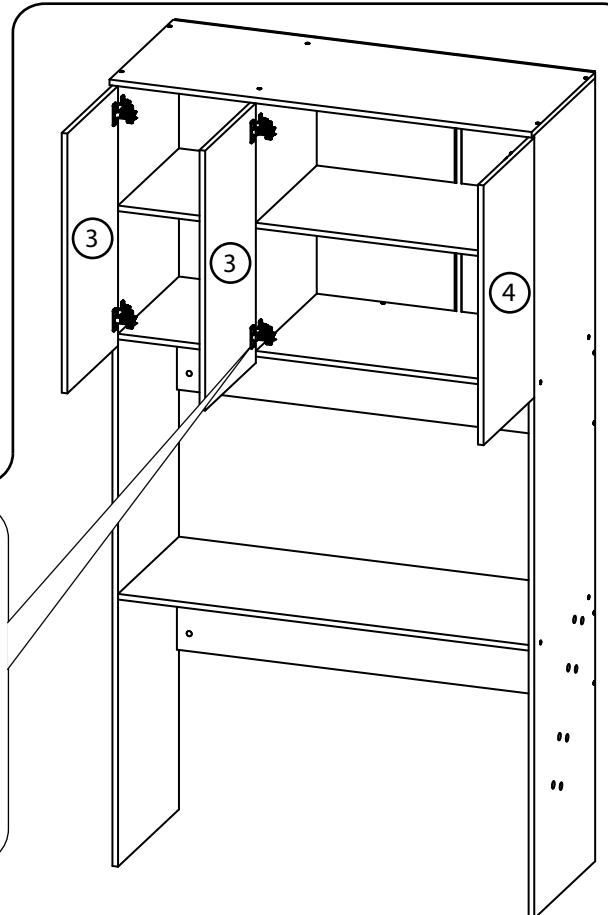
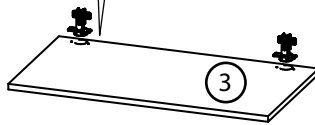
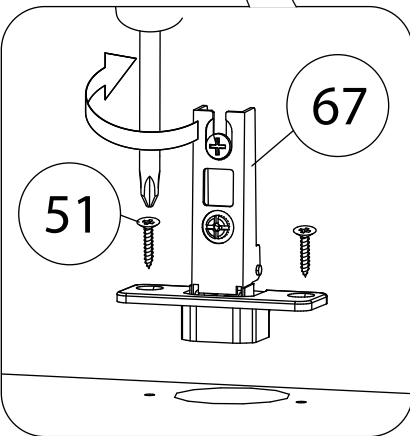
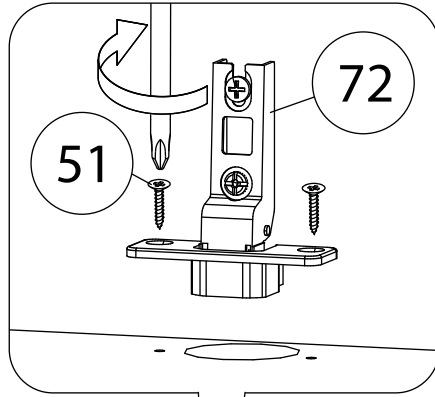
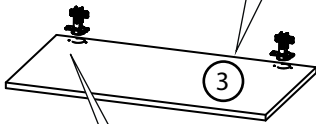


# 29

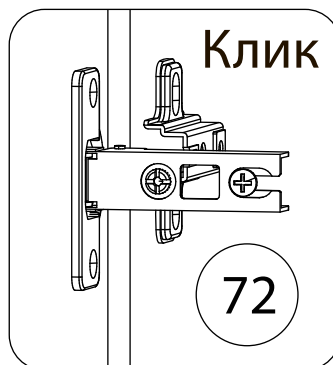


# 30

Фасад (4) собирается аналогично.

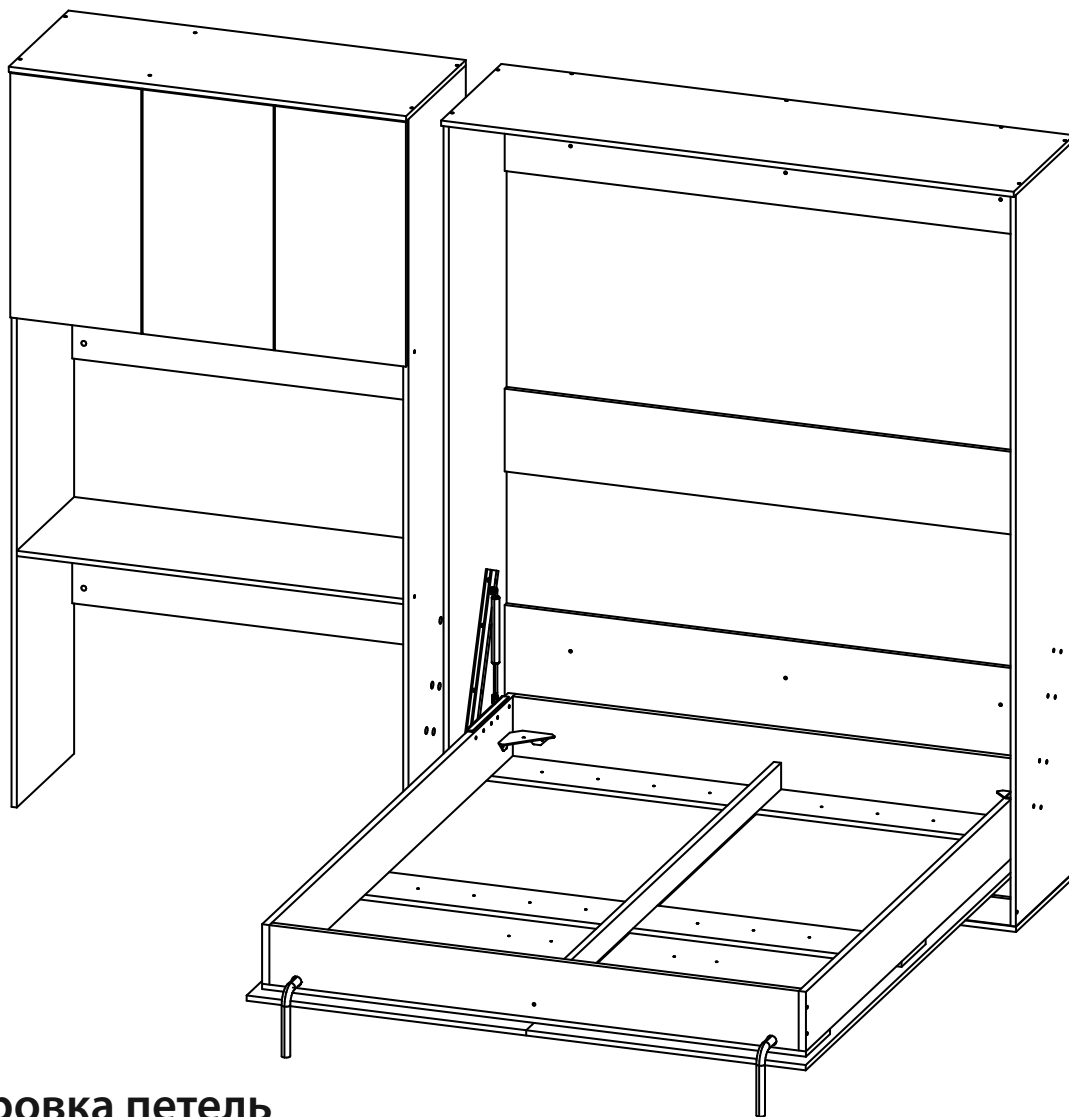


# 31





# 32

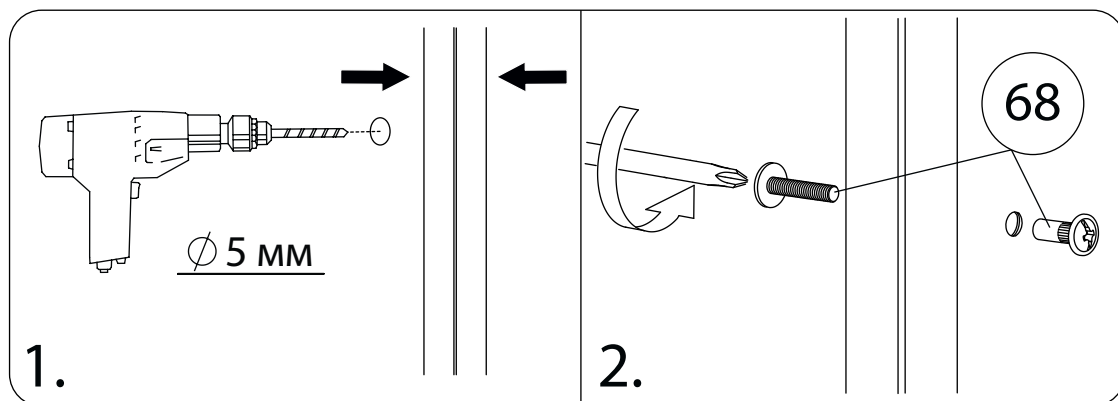
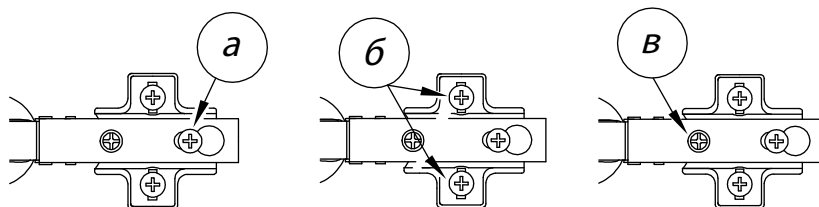


## Регулировка петель

**а** - регулировка расстояния между дверью и корпусом

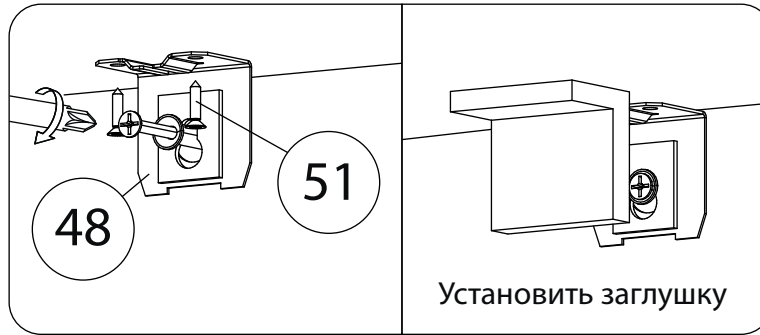
**б** - регулировка положения двери по-горизонтали

**в** - регулировка положения двери по-вертикали

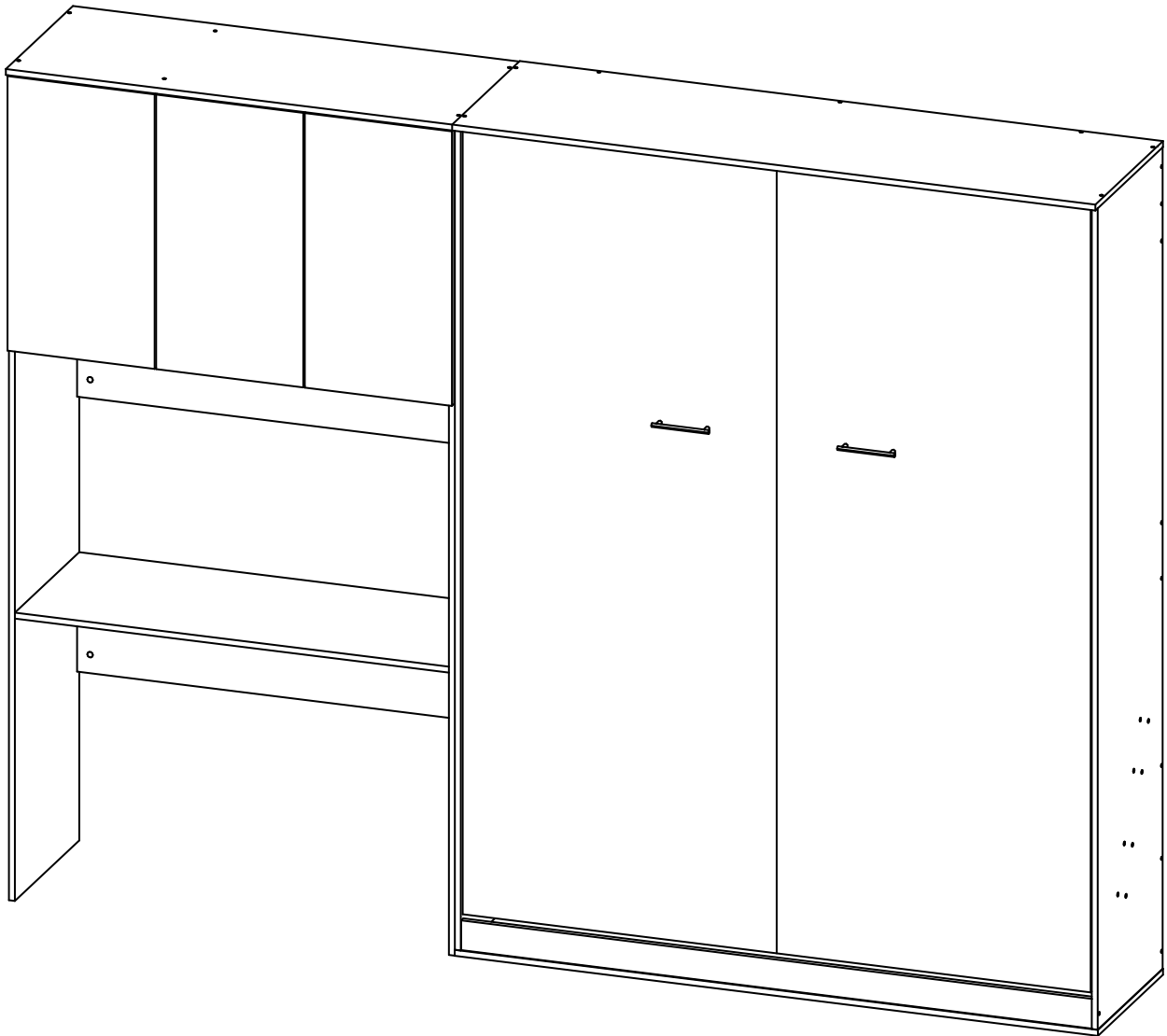


Приставной элемент стягивается со шкафом через боковину, при помощи стяжки межсекционной (68)

## Установка мебельного навеса



Опрокидывание мебели может привести к серьёзным телесным повреждениям. Рекомендуем зафиксировать изделие к стене при помощи мебельного навеса (48) для предотвращения его опрокидывания. Материалы стен различаются, поэтому крепежные средства не прилагаются. Используйте крепежные средства, подходящие для материала стен в Вашем доме. Для выбора крепежных средств обратитесь в специализированный магазин.



Все видимые части крепежа закрываются заглушками.