

# VERESK

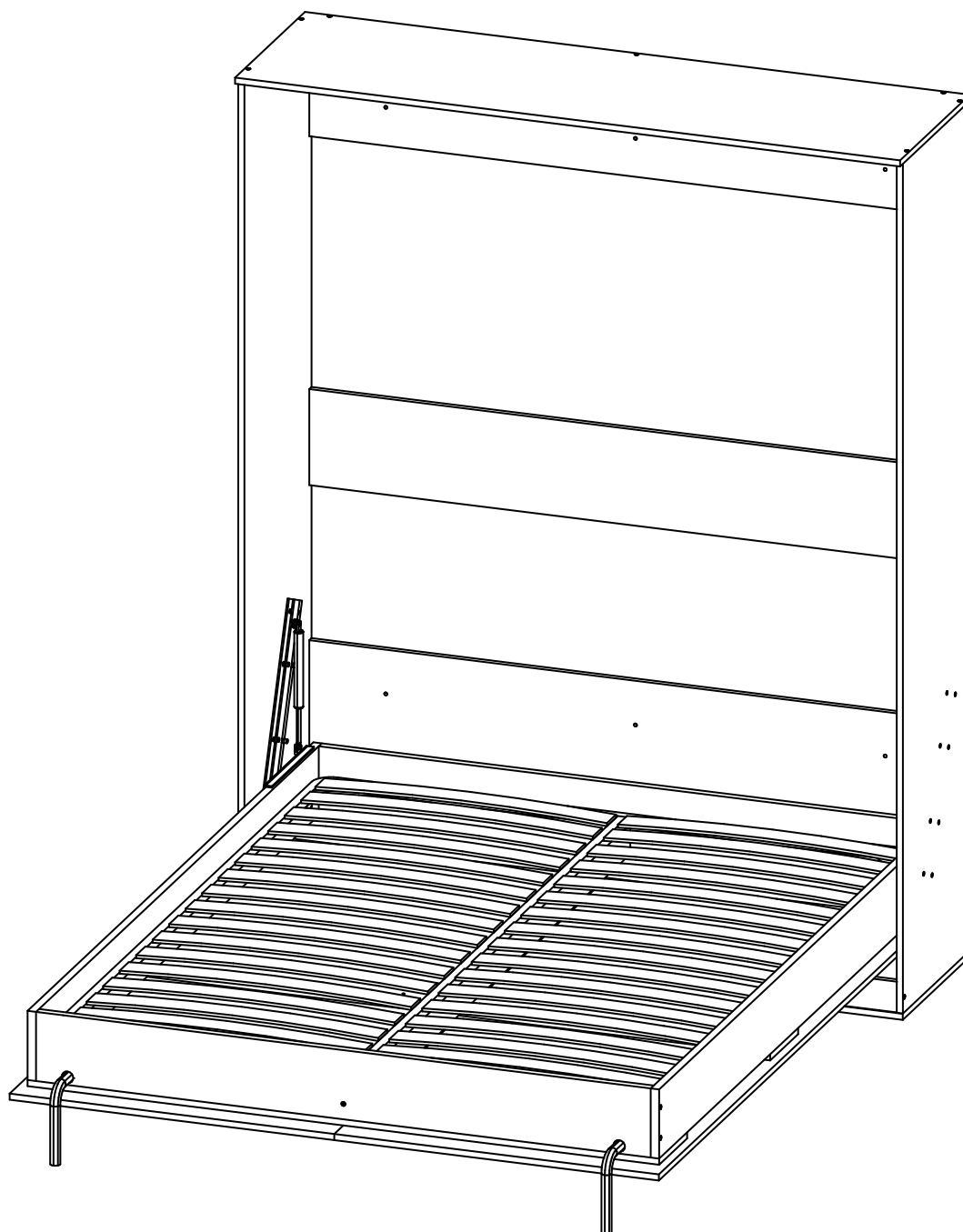
МЕБЕЛЬНАЯ ФАБРИКА

Инструкция по сборке

Шкаф-кровать 1600

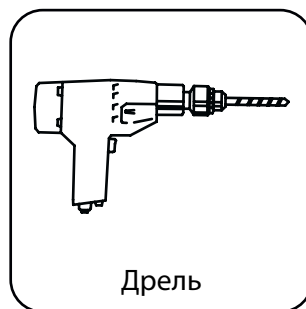
Серия «Монтана»

1732x500x2244

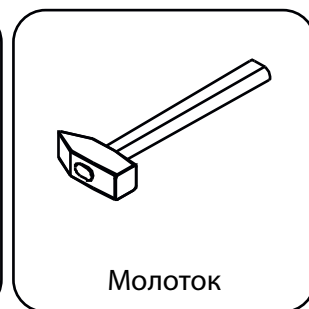




## Инструмент (в комплект не входит)



Дрель



Молоток



Отвертка плоская

Сборку изделия производить на ровном полу, застеленном материалом, предотвращающем порчу деталей, и согласно данной инструкции.

Перед сборкой изделия необходимо внимательно ознакомиться с инструкцией, проверить в соответствии с настоящей инструкцией количество деталей и фурнитуры, определить положение деталей в изделии по схеме сборки.

Детали необходимо закреплять прочно, не допуская их качания. При сборке следует избегать неосторожных ударов и излишних усилий.

Настоятельно рекомендуем доверить сборку изделия профессиональным сборщикам мебели.

Сохранность и долговечность мебели зависят от эксплуатации и ухода за ней.

### 1. Не рекомендуется:

- устанавливать изделия вблизи отопительных приборов;
- содержать изделия в сырых не отапливаемых помещениях;
- ставить на поверхности полок, горизонтальных щитов горячие предметы;
- оставлять без надобности двери открытыми, ящики выдвинутыми.

### 2. Необходимо:

- лицевые поверхности беречь от механических повреждений, т.к. их ремонт в домашних условиях почти невозможен;
  - предохранять изделия от попадания на них кислот, щелочей, различных растворителей; облитое место следует немедленно вытереть сухой мягкой тканью;
- протирать изделия мягкой, сухой тканью; при этом допускается использование только специальных составов для ухода за мебелью.

### Внимание!

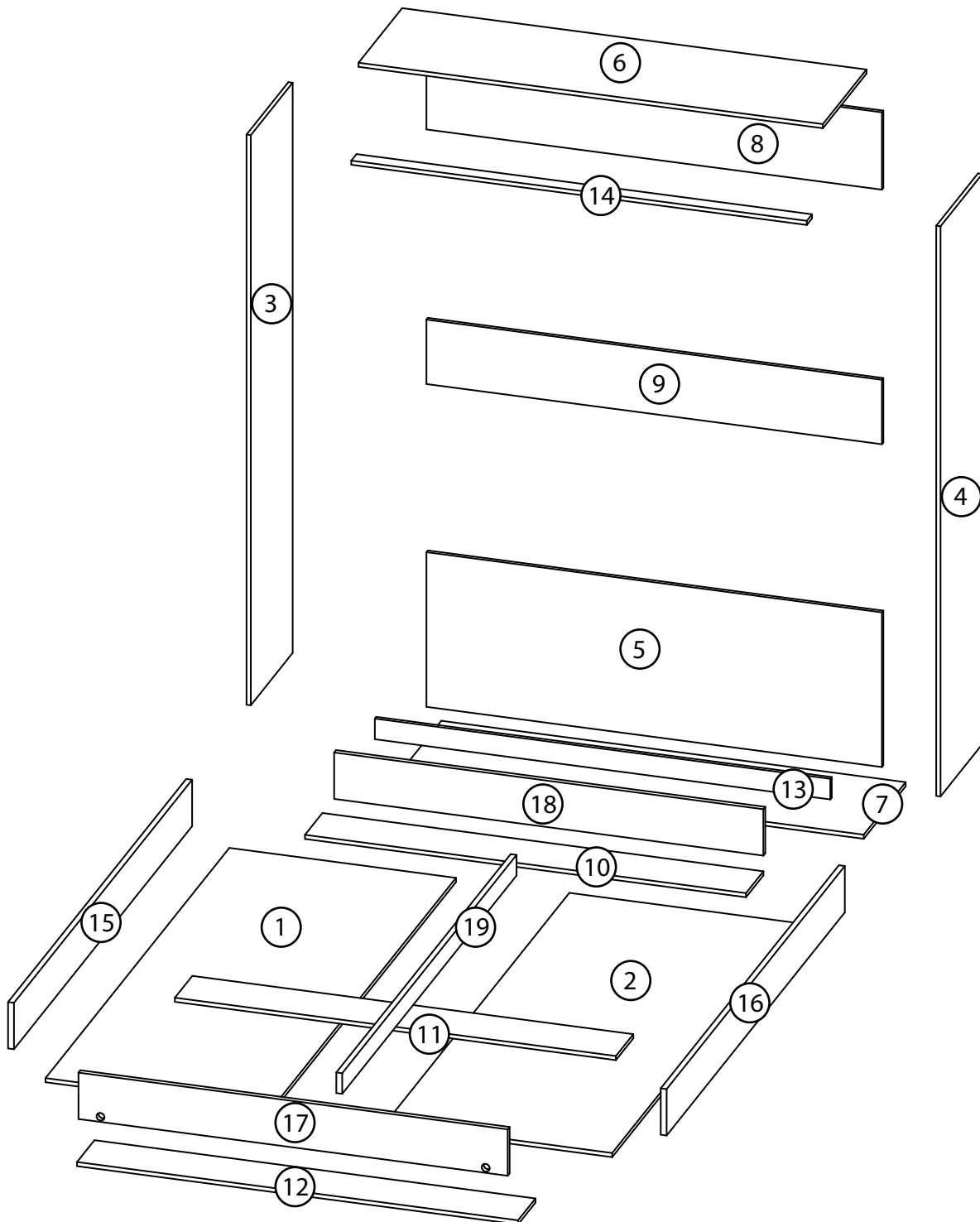
В связи с постоянным совершенствованием и модернизацией продукции предприятие оставляет за собой права вносить изменения в конструкцию без предварительного оповещения.

За механические повреждения, возникшие при транспортировке, сборке и хранении предприятие-изготовитель ответственности не несет.

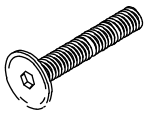
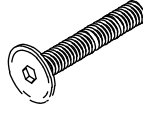


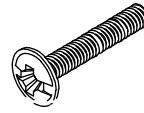
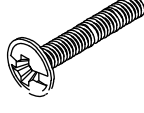
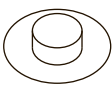

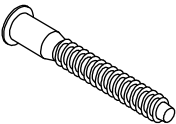
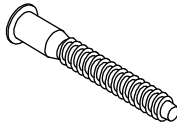
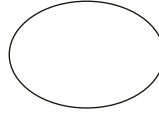
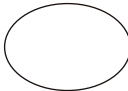
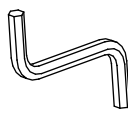

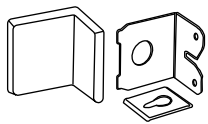
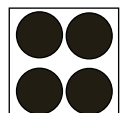
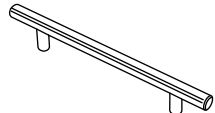

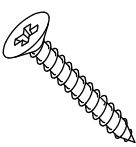
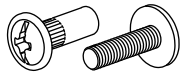
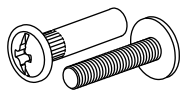

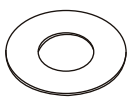
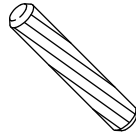
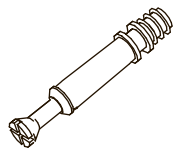


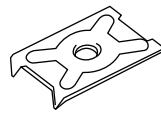
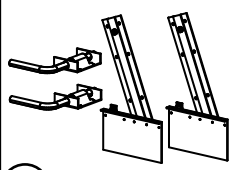

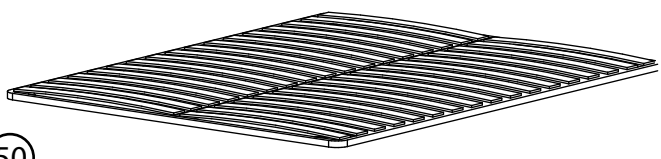
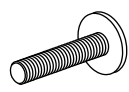
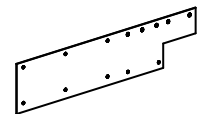
В случае обнаружения производственных дефектов или недостачи элементов следует обращаться по месту приобретения мебели.

# Перечень деталей

Поз.	Наименование	Кол-во	Длина	Ширина	Поз.	Наименование	Кол-во	Длина	Ширина
1	Фасад левый	1	2109	845	10	Горизонталь изголовья	1	1644	200
2	Фасад правый	1	2109	845	11	Горизонталь средняя	1	1644	200
3	Бок шкафа левый	1	2212	480	12	Горизонталь изножье	1	1644	200
4	Бок шкафа правый	1	2212	480	13	Цоколь	1	80	1698
5	Ребро жёсткости	1	600	1698	14	Планка упор	1	1698	60
6	Крыша	1	1732	500	15	Царга левая	1	2044	180
7	Дно	1	1732	481	16	Царга правая	1	2044	180
8	Ребро жёсткости	1	300	1698	17	Изножье	1	1600	180
9	Ребро жёсткости	1	250	1698	18	Изголовье	1	1600	180
					19	Ребро жёсткости	1	2000	80



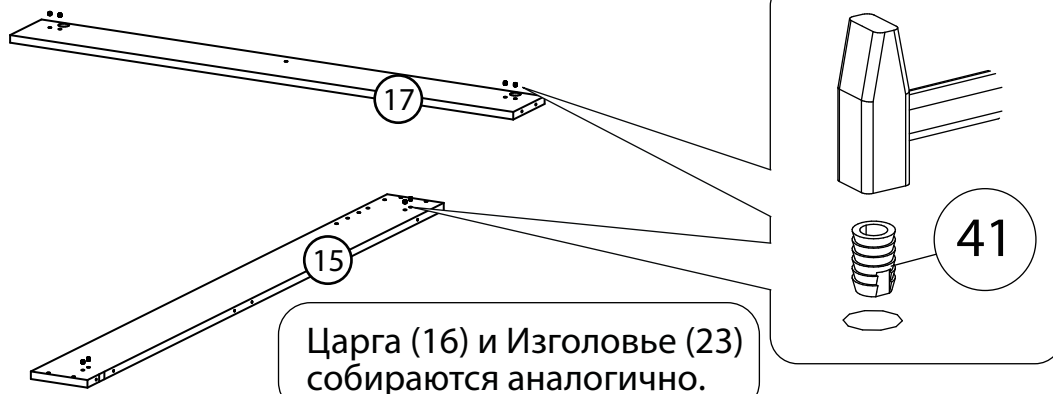
# Фурнитура

					
20	21	22	23	24	25
<u>Винт М6х35</u>	<u>Винт М8х25</u>	<u>Гайка М6</u>	<u>Гайка М8</u>	<u>Винт мебельный М4х25</u>	<u>Винт потай М6х16</u>
					
26	27	28	29	30	31
<u>Демфер 26/8</u>	<u>Ремень кроватный</u>	<u>Евровинт 7х50</u>	<u>Евровинт 7х70</u>	<u>Заглушка для эксцентрика</u>	<u>Заглушка самоклеющаяся</u>
					
32	33	34	35	36	37
<u>Ключ зиг-заг к шестиграннику</u>	<u>Кронштейн угловой стяжки</u>	<u>Мебельный навес</u>	<u>Подкладка фетр</u>	<u>Ручка</u>	<u>Саморез 3,5х16</u>
					
38	39	40	41	42	43
<u>Саморез 3,5х30</u>	<u>Стяжка межсекционная 16</u>	<u>Стяжка межсекционная 32</u>	<u>Гайка футорка М6</u>	<u>Шайба под винт D4 мм. прозрачная</u>	<u>Шкант бук</u>
					
44	45	46	47	48	49
<u>Шток эксцентрика</u>	<u>Эксцентрик</u>	<u>Лента-щётка</u>	<u>Скоба</u>	<u>Механизм шкаф-кровать</u>	<u>Газ-лифт 2000N</u>
					
50			51	52	
<u>Ортопедическое основание</u>			<u>Винт мебельный М4х23</u>	<u>Металлическая пластина</u>	

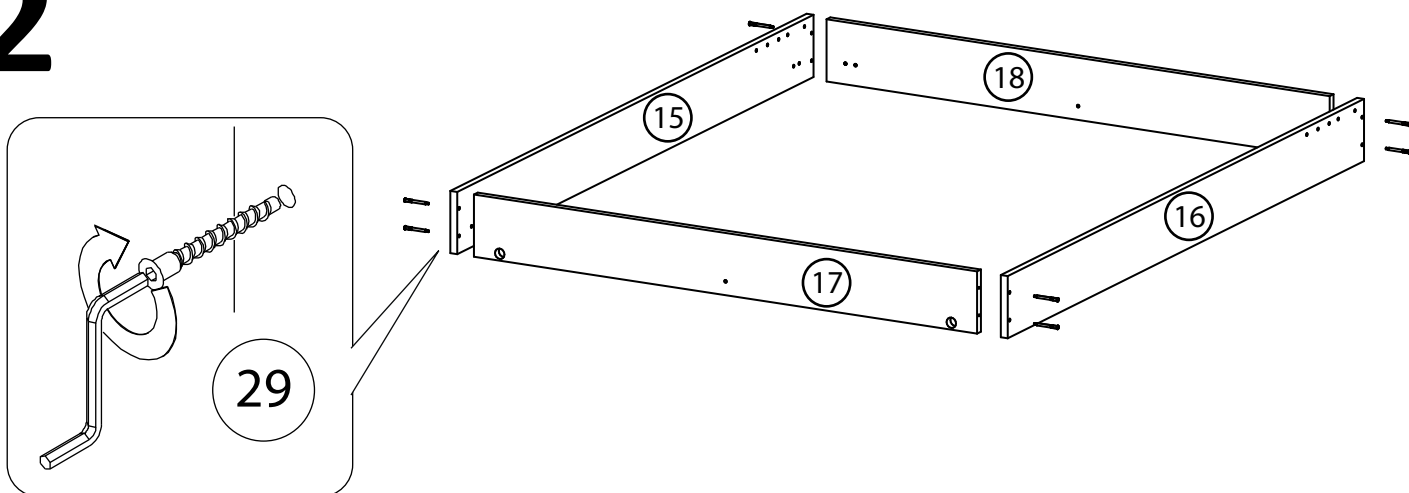
**ВАЖНО** : Перед установкой газлифтов корпус Шкаф-кровати в обязательном порядке надежно прикрепить к капитальной стене помещения анкерными крепежами (в комплект не входят). Перед этим корпус шкафа выровнять по вертикали и горизонтали, в противном случае возможны перекосы фасадов изделия.

Для крепления к стене в комплект изделия входят универсальные мебельные навесы (34).

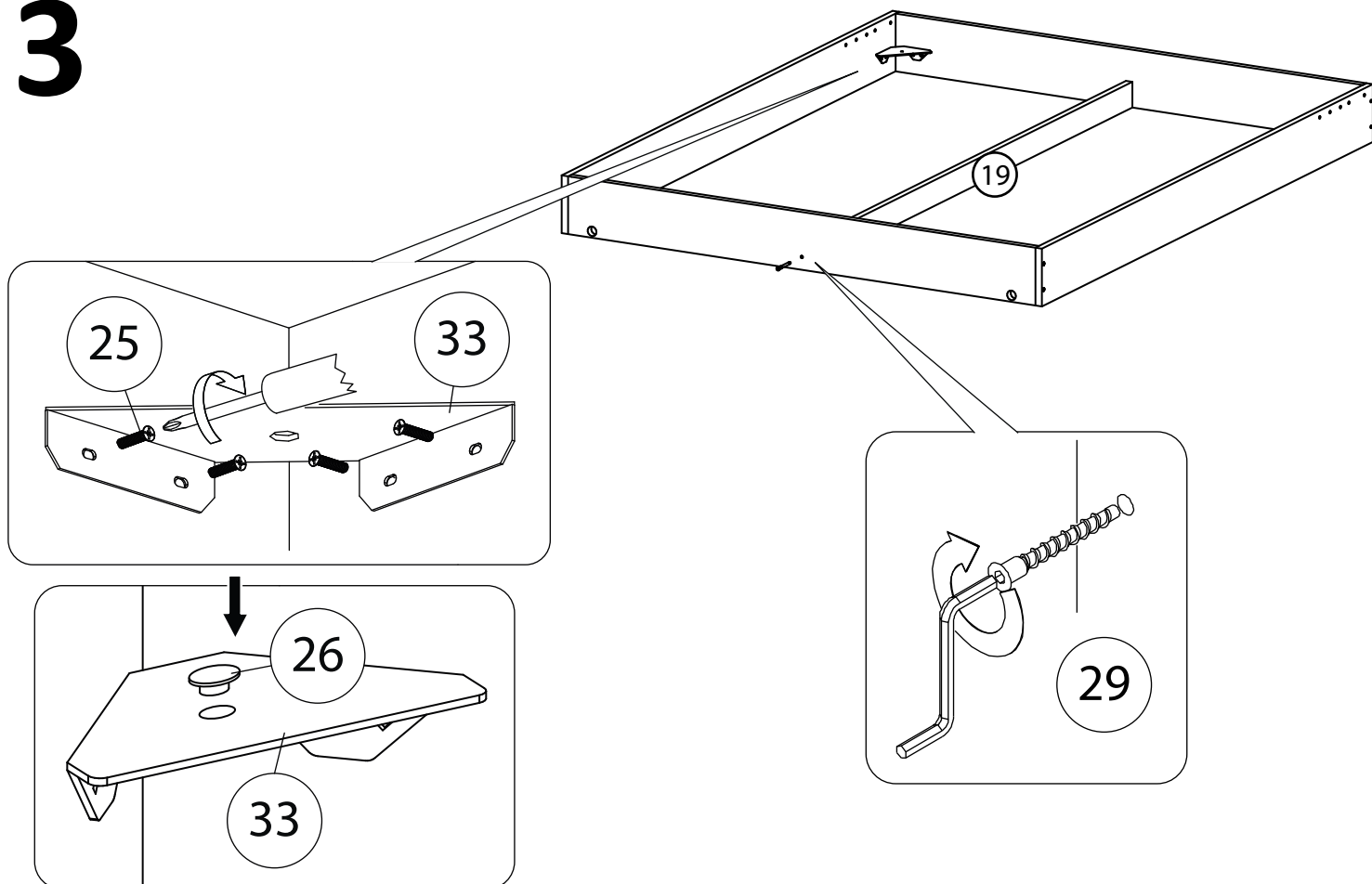
# 1



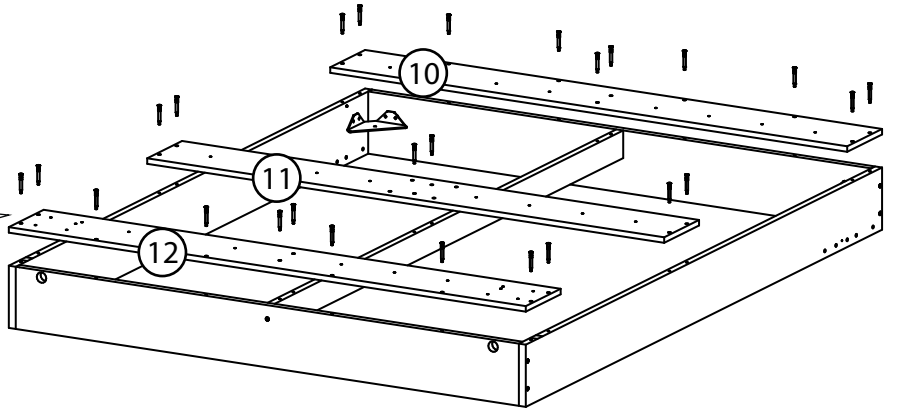
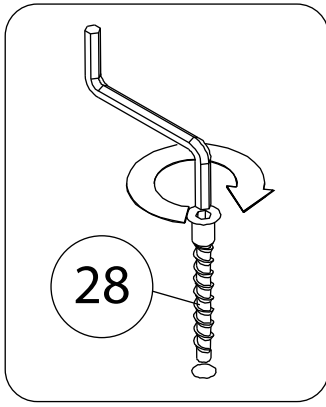
# 2



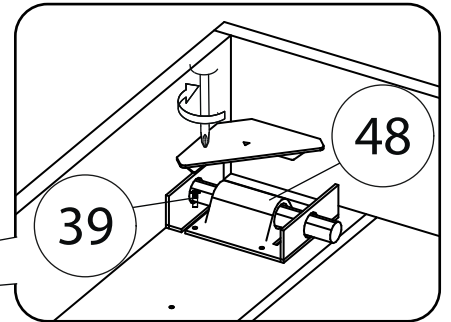
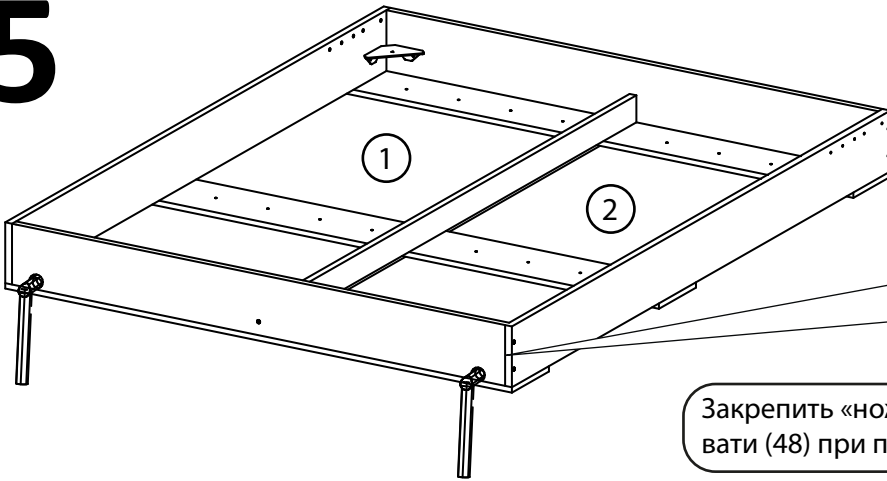
# 3



# 4

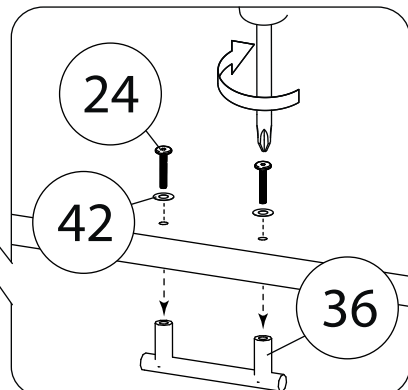
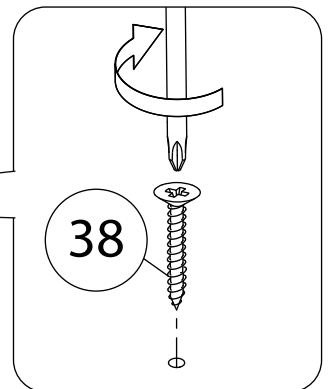
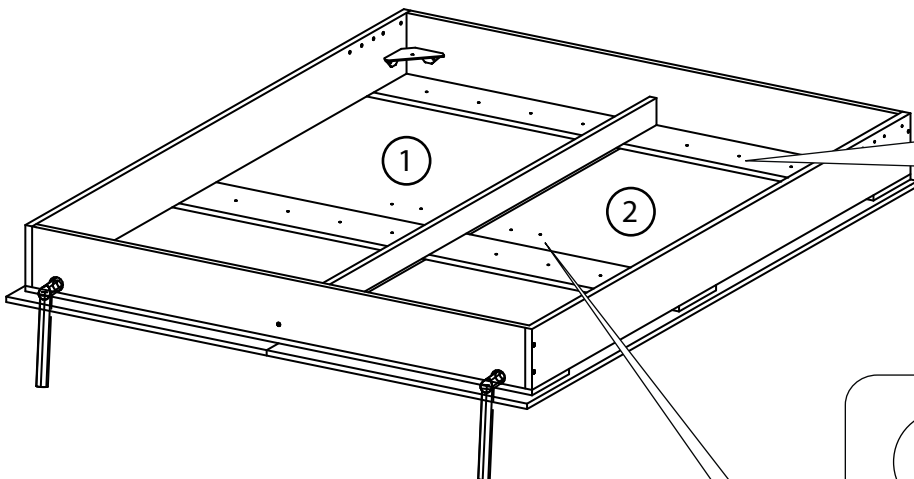


# 5

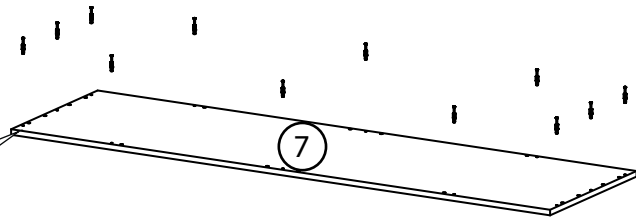
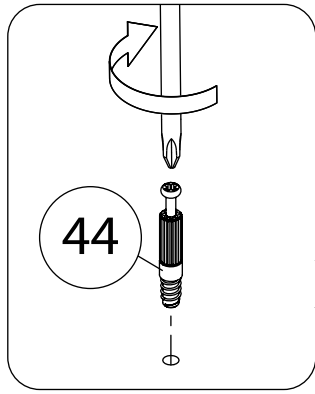


Закрепить «ножки» механизма открывания шкаф-кровати (48) при помощи межсекционной стяжки (39).

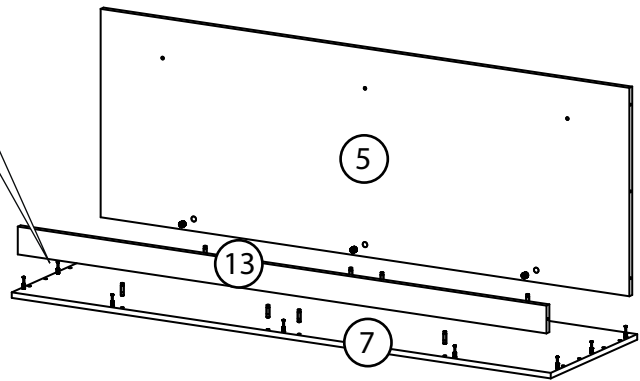
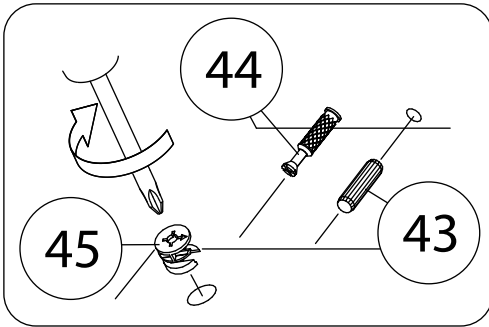
# 6



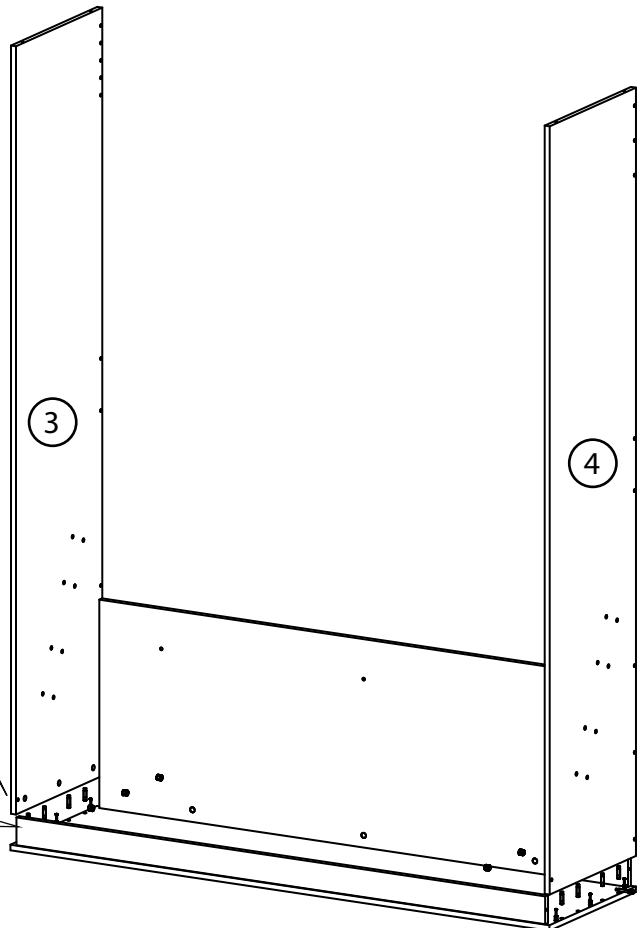
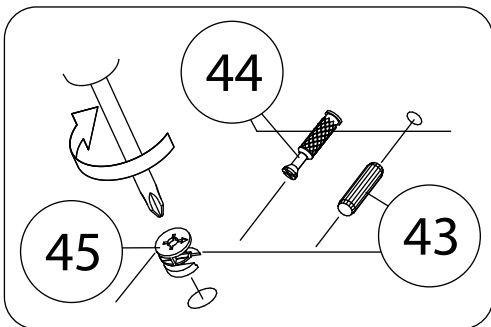
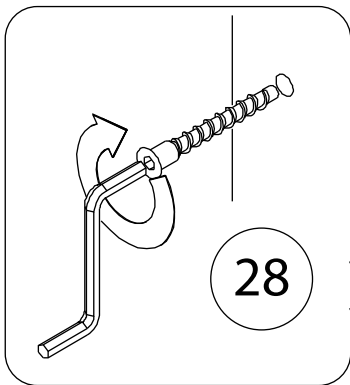
# 7



# 8



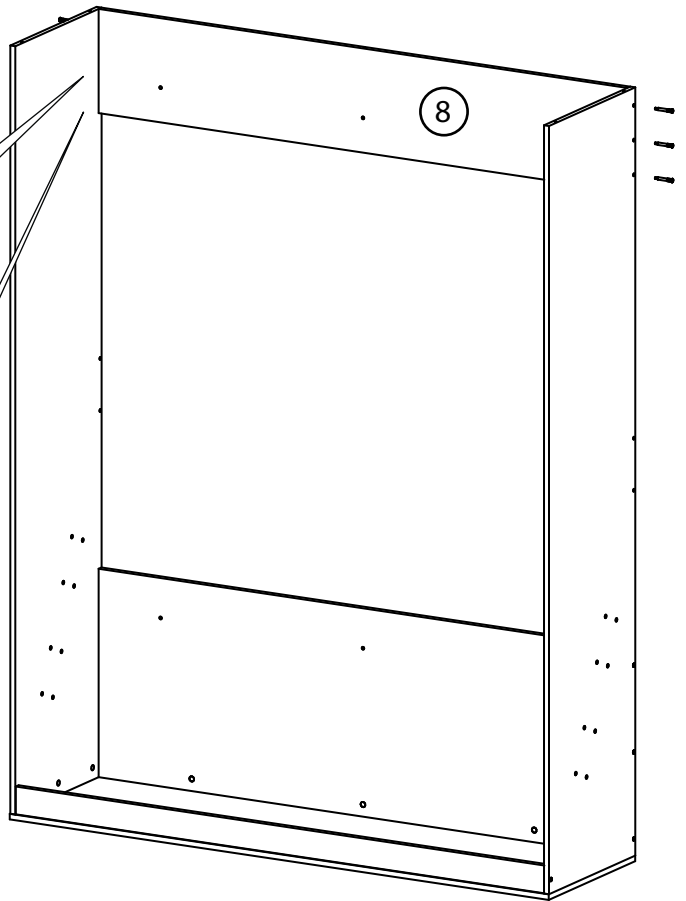
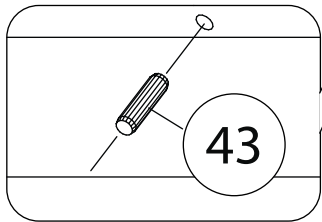
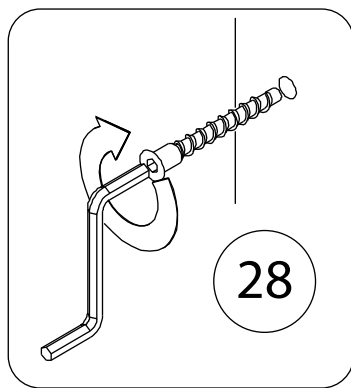
# 9



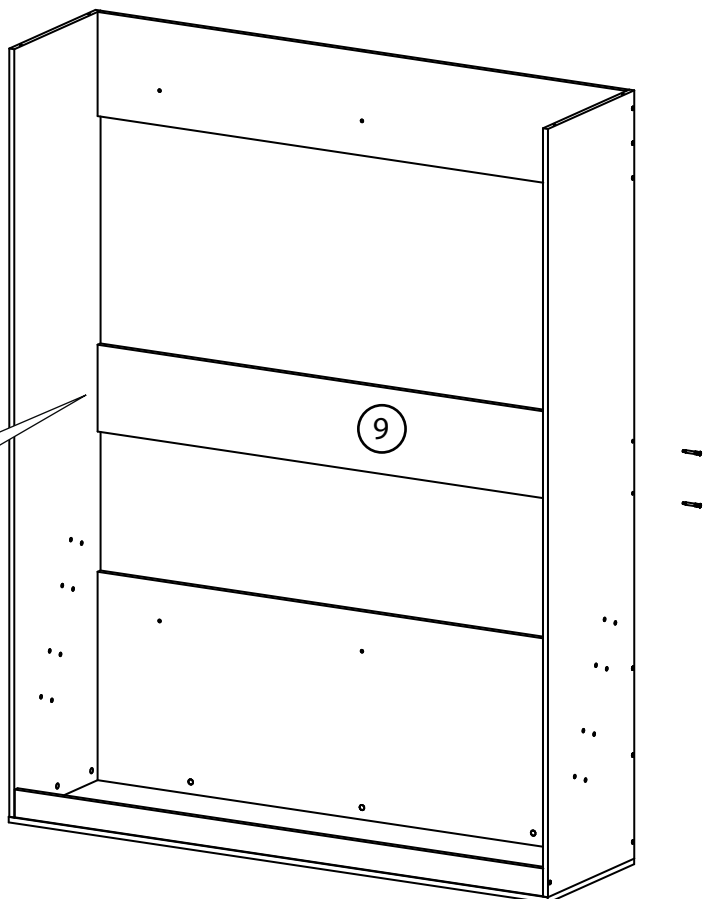
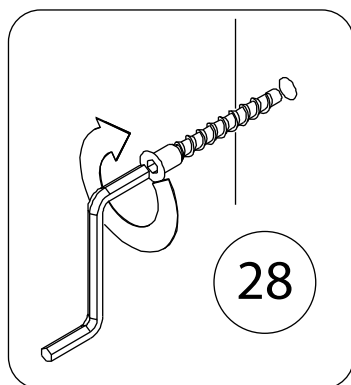
Стрелка должна указывать на входящий шток!



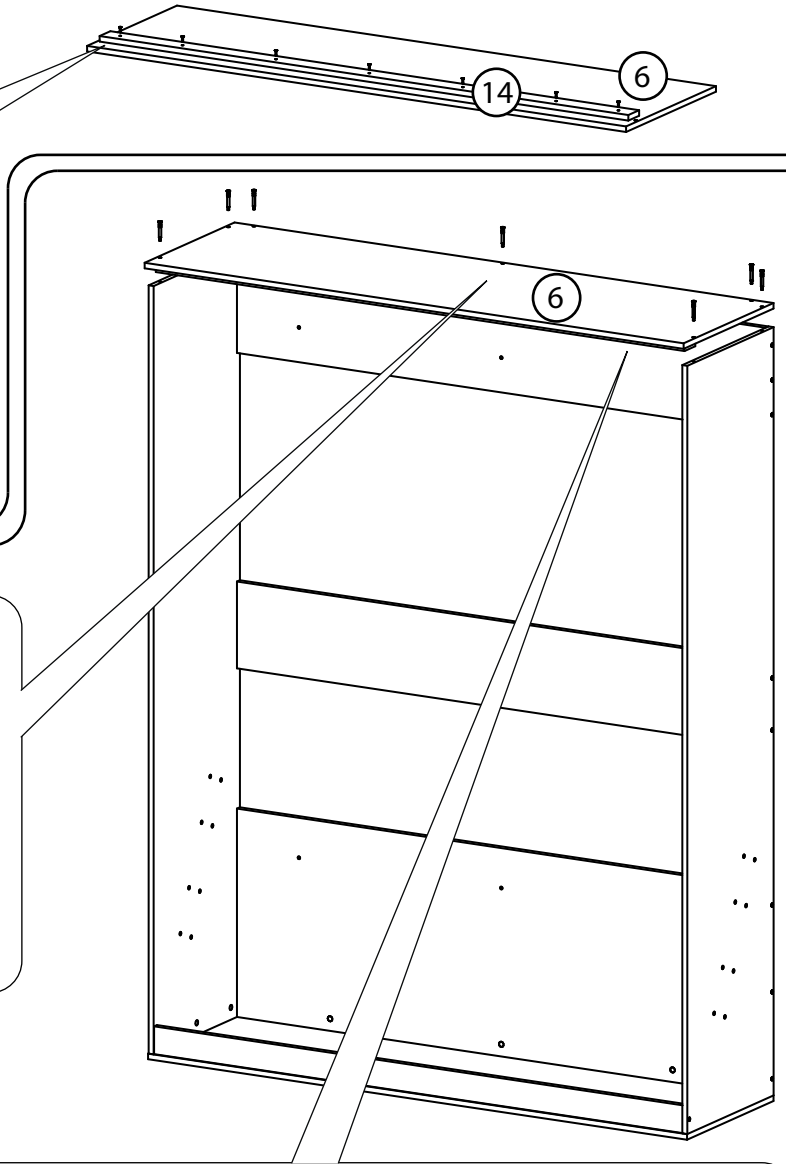
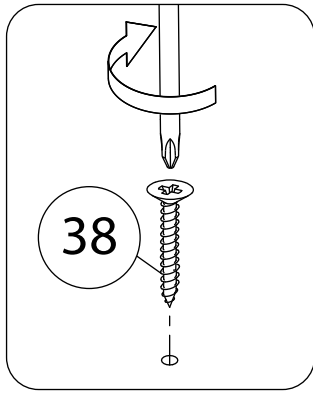
# 10



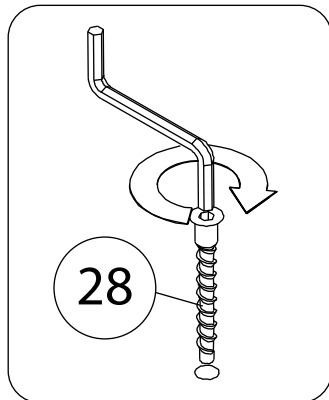
# 11



# 12

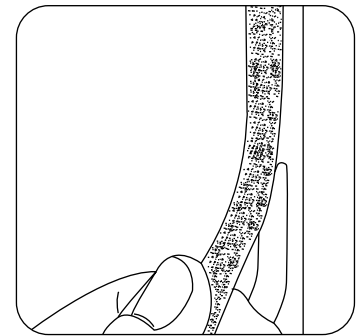


# 13

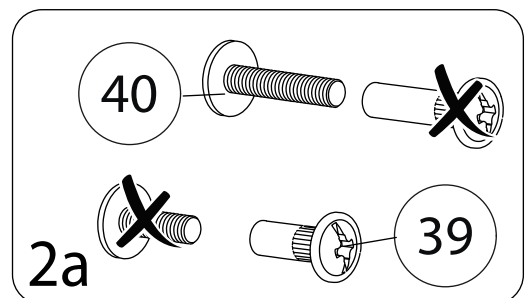
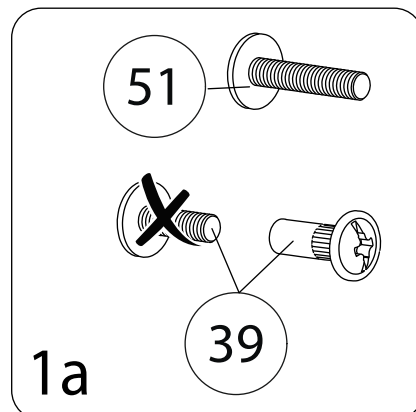


## Установка Ленты-щётки

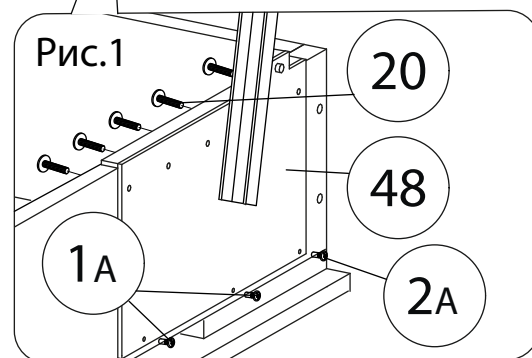
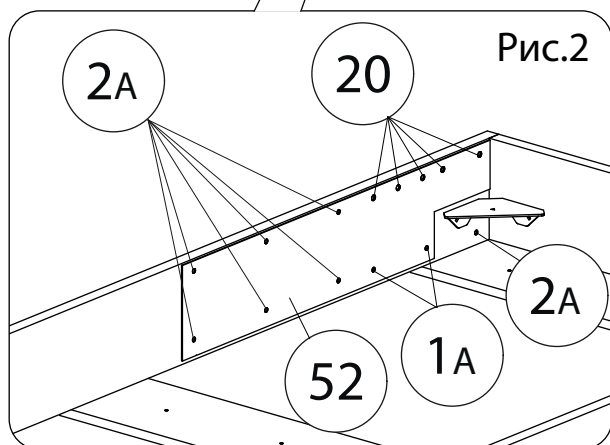
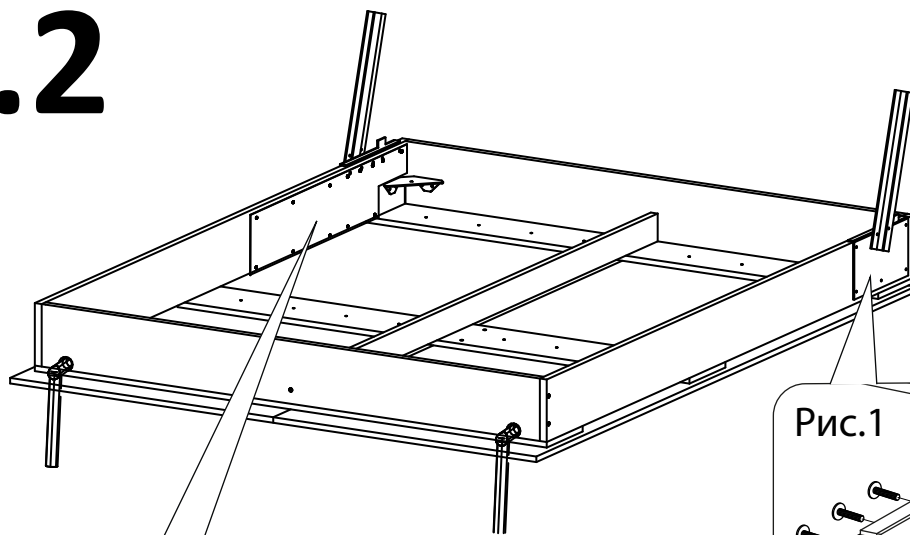
На ребро упорной планки (14) наклеить Ленту-щётку (46). Снимается край защитной пленки с клеящей стороны ленты, и начиная с верхнего левого края, постепенно снимая остальную часть защитной пленки, наклеить Ленту-щётку до самого конца.



# 14.1



# 14.2

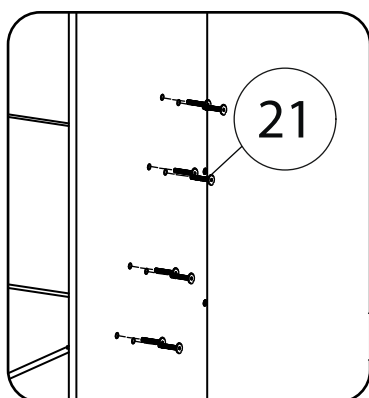


Механизм для шкафа-кровати (48) прикручивается к Царгам (15,16) при помощи винтов (20) сквозь металлическую пластину (52) и закручиваются с обратной стороны гайками (22). Рисунок 1

Снизу, механизм шкафа-кровати (48) крепится к Царгам (15,16) при помощи крепежа (1а, 2а). Рисунок 1

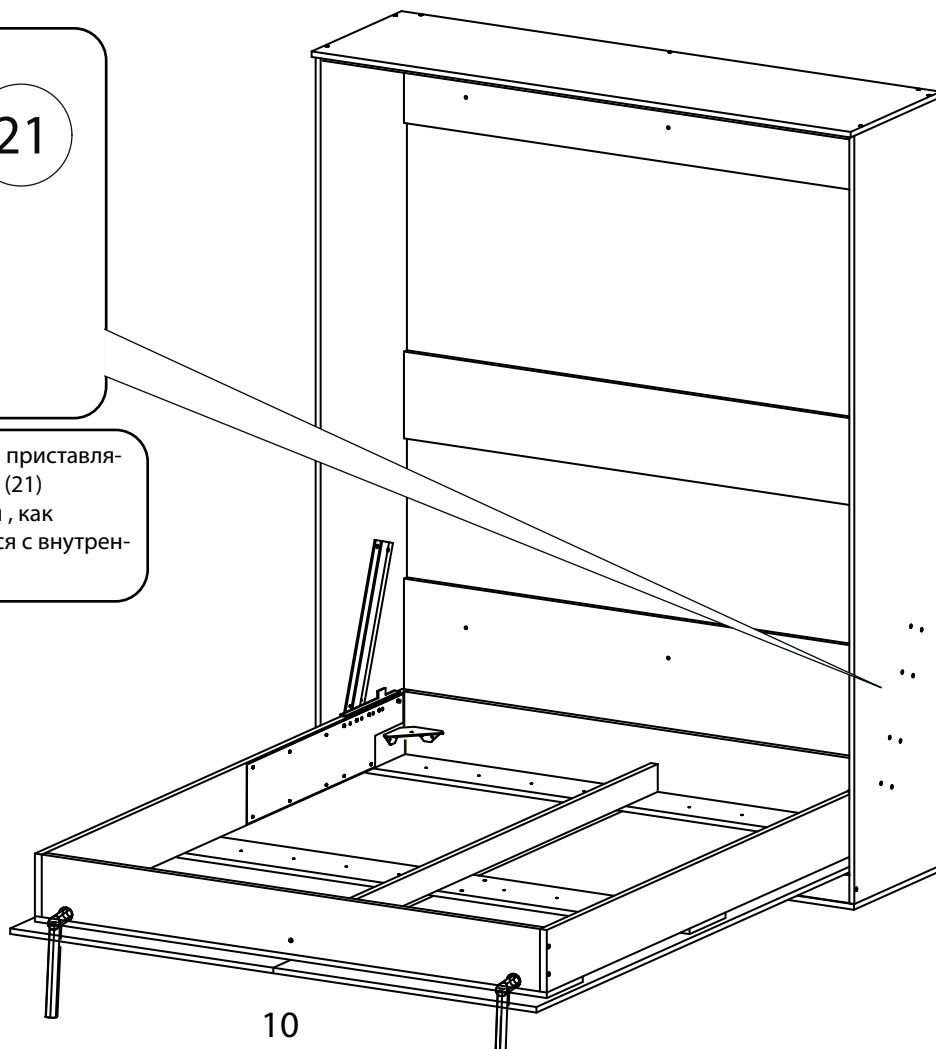
Металлическая пластина (52) прикрепляется к царгам (15,16) при помощи крепежа (2а). Рисунок 2

# 15

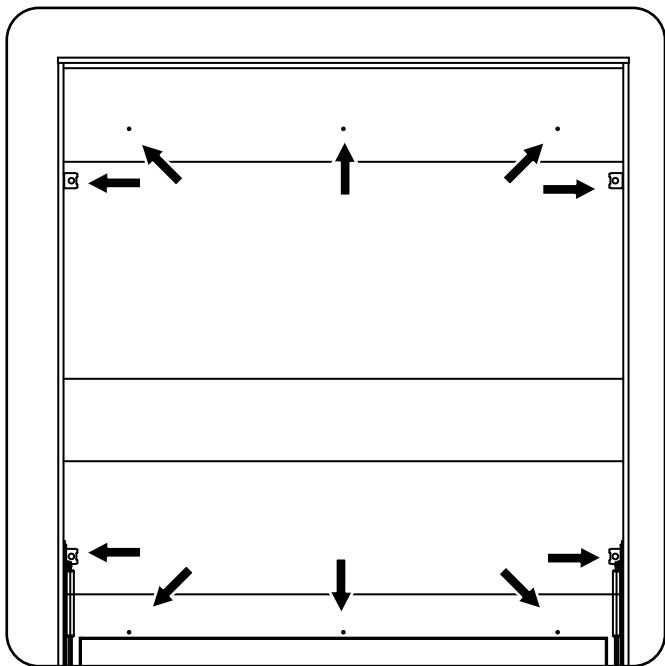


«Кровать» с механизмом открывания приставляется к «шкафу» и при помощи винтов (21) прикручивается с наружной стороны, как показано на рисунке, и закручиваются с внутренней стороны при помощи гаек (23).

**ВАЖНО:** Корпус Шкафа-кровати необходимо надежно прикрепить к капитальной стене помещения анкерными крепежами (в комплект не входят). Перед этим корпус шкафа выровнять по вертикали и горизонтали, в противном случае возможны перекосы фасадов изделия. Для крепления к стене в комплект изделия входят универсальные мебельные навесы (34).

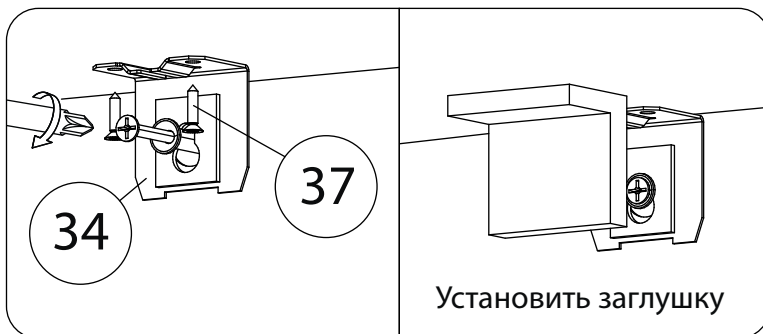


## Пример установки мебельных навесов



Также на ребрах жёсткости (8, 5) присутствуют отверстия через который шкаф кровать можно закрепить к стене при помощи анкер болтов (в комплект не входят).

## Установка мебельного навеса



Опрокидывание мебели может привести к серьёзным телесным повреждениям. Рекомендуем зафиксировать изделие к стене при помощи мебельного навеса (34) для предотвращения его опрокидывания.

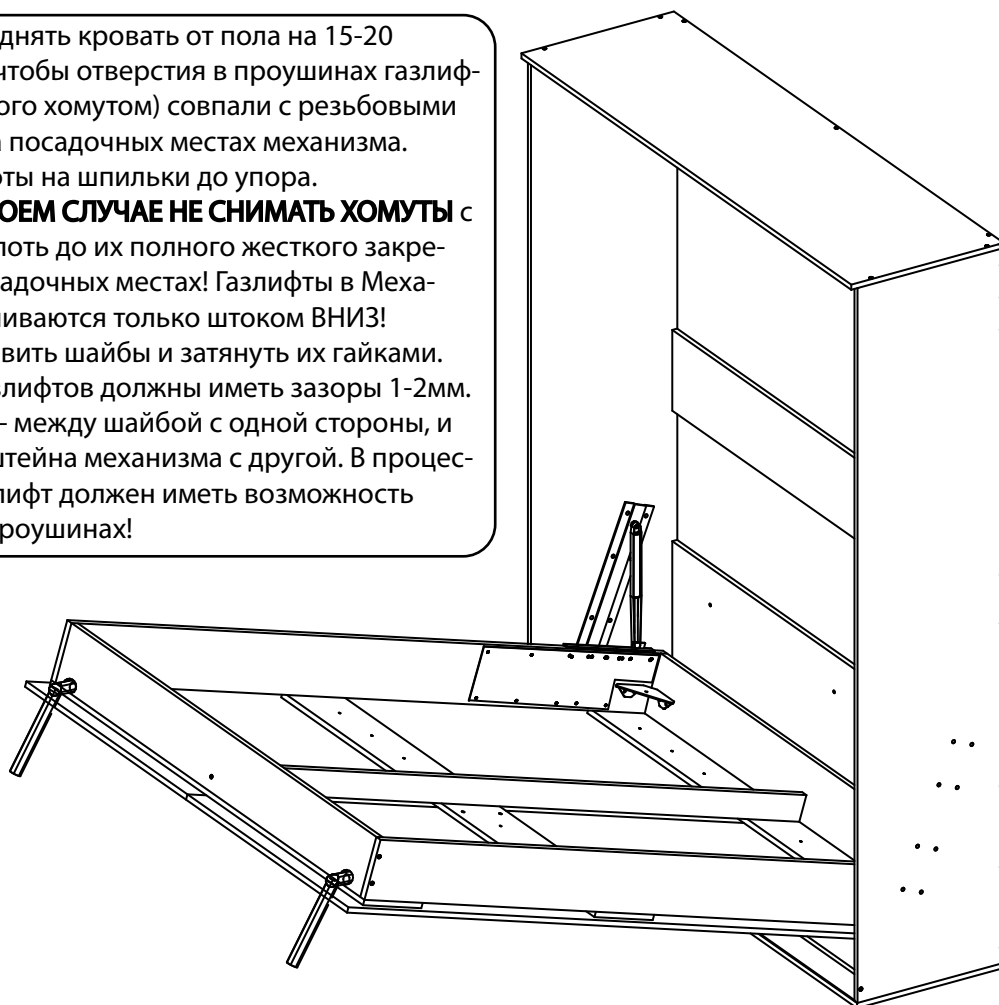
Материалы стен различаются, поэтому крепежные средства не прилагаются. Используйте крепежные средства, подходящие для материала стен в Вашем доме. Для выбора крепежных средств обратитесь в специализированный магазин.

# 16

Приподнять кровать от пола на 15-20 градусов так, чтобы отверстия в проушинах газлифта (58) (стянутого хомутом) совпали с резьбовыми шпильками на посадочных местах механизма. Надеть газлифты на шпильки до упора.

**НИ В КОЕМ СЛУЧАЕ НЕ СНИМАТЬ ХОМУТЫ** с газлифтов, вплоть до их полного жесткого закрепления на посадочных местах! Газлифты в Механизм устанавливаются только штоком ВНИЗ!

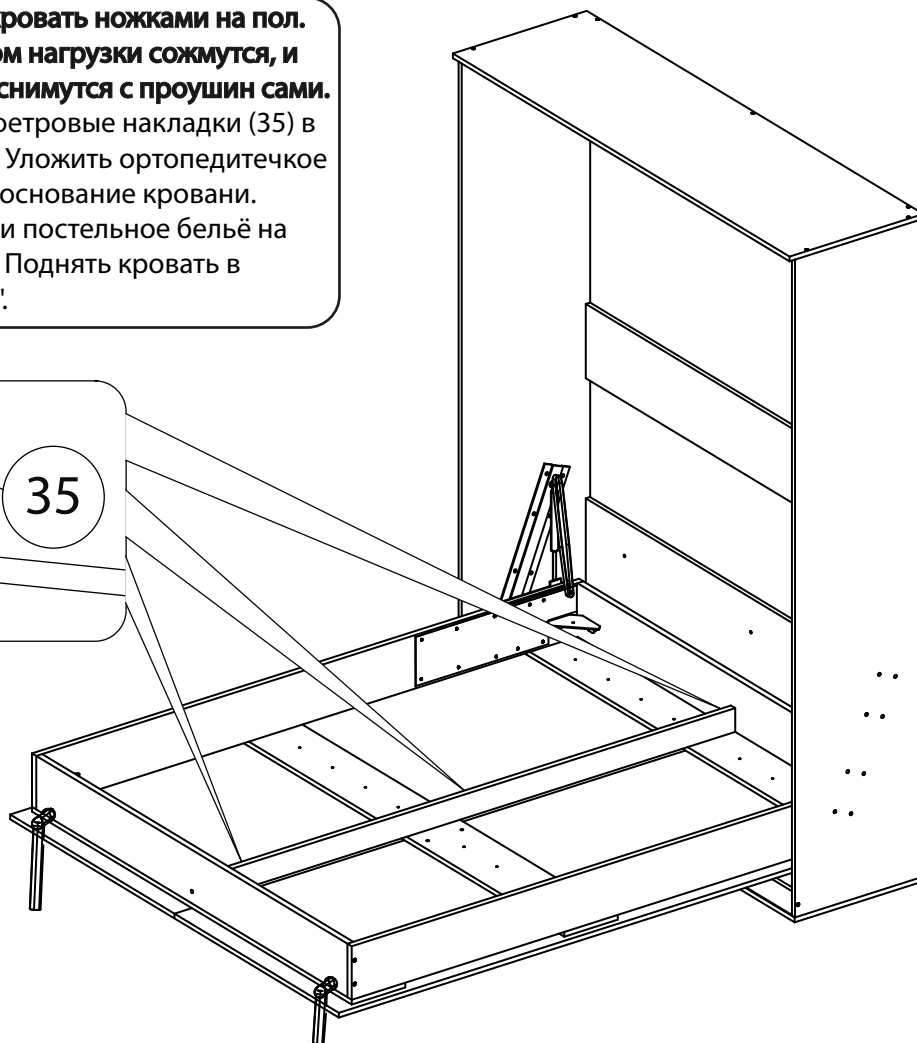
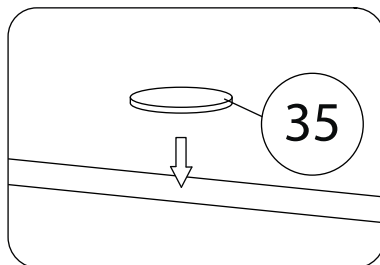
Установить шайбы и затянуть их гайками. Проушины газлифтов должны иметь зазоры 1-2мм. с двух сторон - между шайбой с одной стороны, и торцом кронштейна механизма с другой. В процессе работы газлифт должен иметь возможность вращаться в проушинах!



# 17

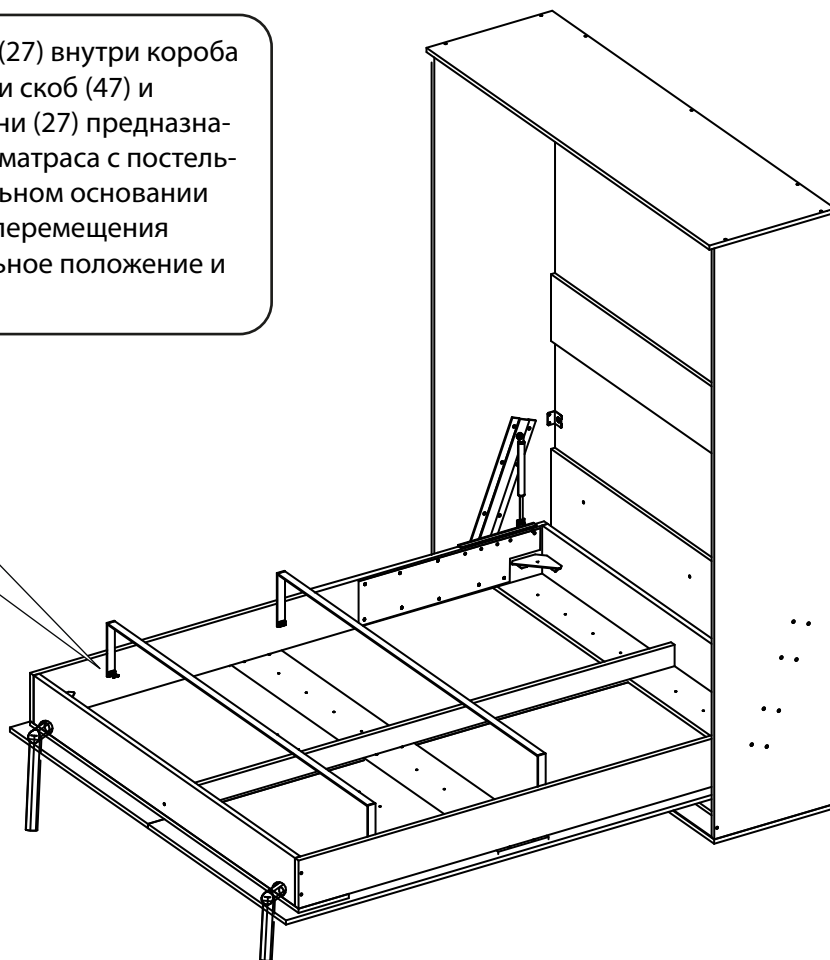
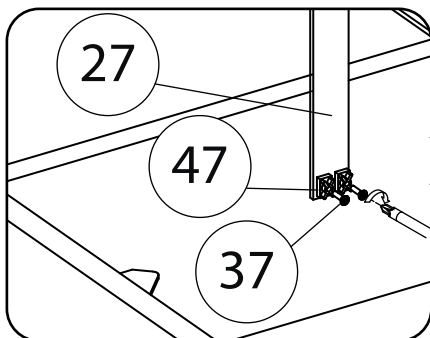
Опустить кровать ножками на пол. Газлифты под весом нагрузки сожмутся, и хомуты свободно снимутся с проушин сами.

Наклеить фетровые накладки (35) в указанных местах. Уложить ортопедическое основание (50) на основание кровати. Закрепить матрас и постельное бельё на кровати ремнями. Поднять кровать в положение "шкаф".



# 18

Закрепить 2 ремня (27) внутри короба кровати при помощи скоб (47) и саморезов (37). Ремни (27) предназначены для фиксации матраса с постельным бельём на спальном основании для последующего перемещения кровати в вертикальное положение и обратно.



Все видимые части крепежа закрываются заглушками.