

VERESK

МЕБЕЛЬНАЯ ФАБРИКА

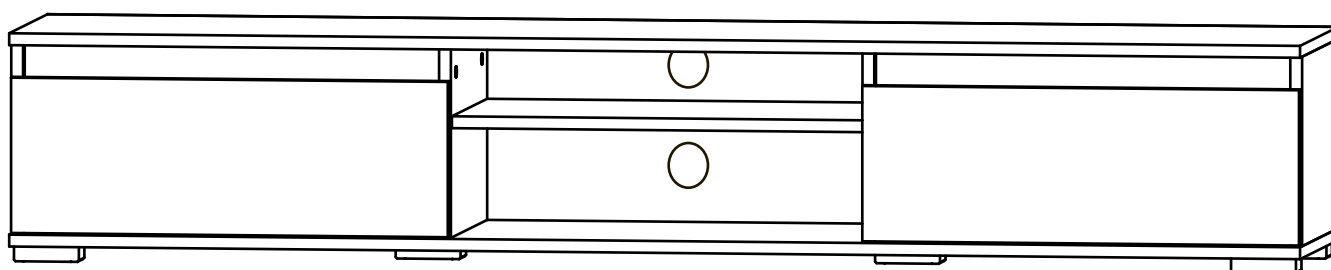
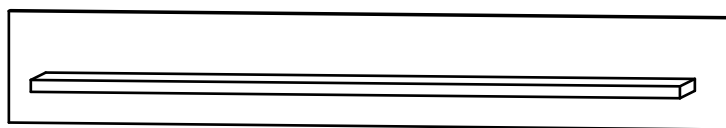
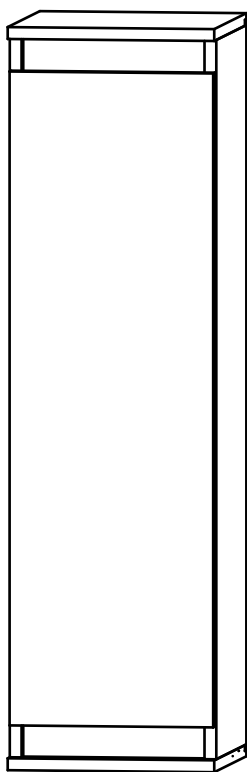
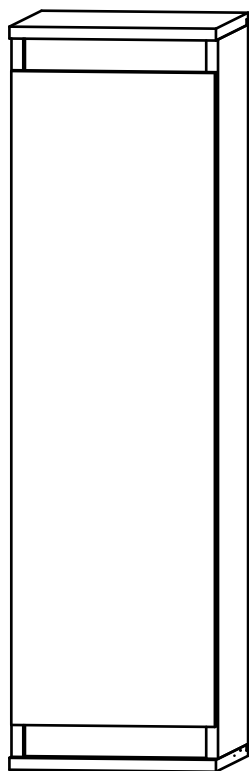
Инструкция по сборке

Стенка «Аманти»

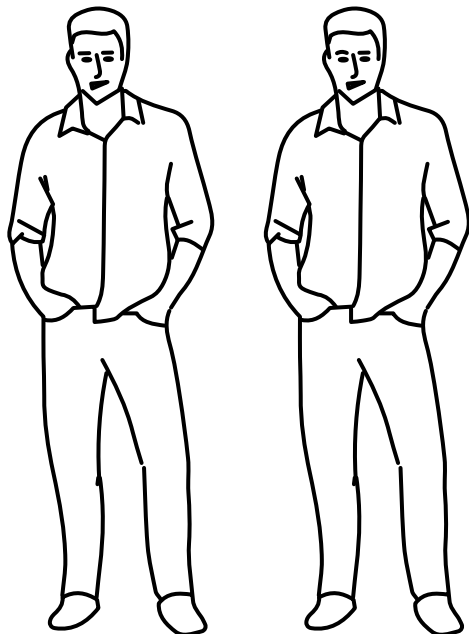
Навесной модуль (2шт.) 282x310x1000

Полка 980x160x150

Тумба ТВ 1752x374x307



Инструмент (в комплект не входит)



Отвертка крестовая



Отвертка плоская



Молоток

Сборку изделия производить на ровном полу, застеленном материалом, предотвращающем порчу деталей, и согласно данной инструкции.

Перед сборкой изделия необходимо внимательно ознакомиться с инструкцией, проверить в соответствии с настоящей инструкцией количество деталей и фурнитуры, определить положение деталей в изделии по схеме сборки.

Детали необходимо закреплять прочно, не допуская их качания. При сборке следует избегать неосторожных ударов и излишних усилий.

Настоятельно рекомендуем доверить сборку изделия профессиональным сборщикам мебели.

Сохранность и долговечность мебели зависят от эксплуатации и ухода за ней.

1. Не рекомендуется:

- устанавливать изделия вблизи отопительных приборов;
- содержать изделия в сырых не отапливаемых помещениях;
- ставить на поверхности полок, горизонтальных щитов горячие предметы;
- оставлять без надобности двери открытыми, ящики выдвинутыми.

2. Необходимо:

- лицевые поверхности беречь от механических повреждений, т.к. их ремонт в домашних условиях почти невозможен;
 - предохранять изделия от попадания на них кислот, щелочей, различных растворителей; облитое место следует немедленно вытереть сухой мягкой тканью;
- протирать изделия мягкой, сухой тканью; при этом допускается использование только специальных составов для ухода за мебелью.

Внимание!

В связи с постоянным совершенствованием и модернизацией продукции предприятие оставляет за собой права вносить изменения в конструкцию без предварительного оповещения.

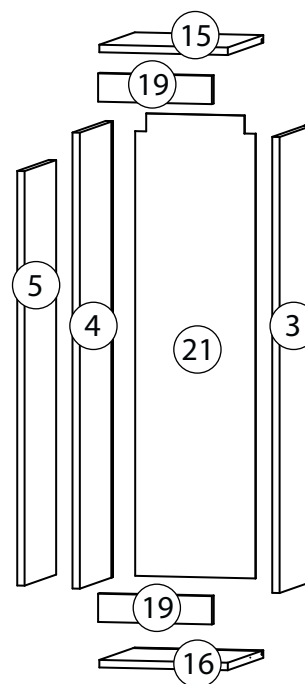
За механические повреждения, возникшие при транспортировке, сборке и хранении предприятие-изготовитель ответственности не несет.

В случае обнаружения производственных дефектов или недостачи элементов следует обращаться по месту приобретения мебели.

Перечень деталей

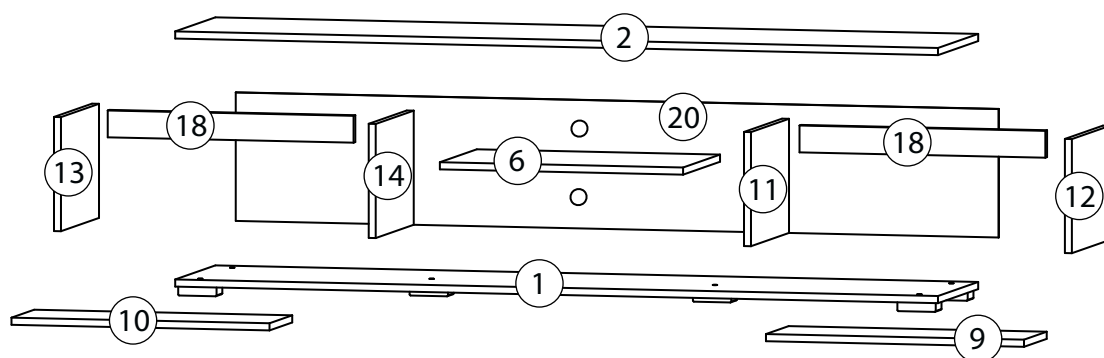
Навесной модуль (2шт.)

Поз.	Наименование	Кол-во	Длина	Ширина
3	Бок правый	2	968	290
4	Бок левый	2	968	290
5	Фасад	2	880	276
15	Крыша	2	282	310
16	Дно	2	282	310
17	Полка	4	246	266
19	Планка	4	60	248
21	Задняя стенка	2	982	262



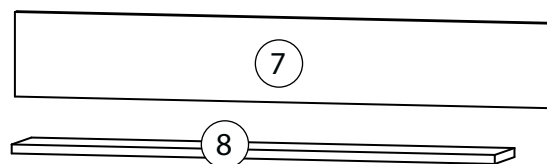
Тумба ТВ

Поз.	Наименование	Кол-во	Длина	Ширина	Поз.	Наименование	Кол-во	Длина	Ширина
1	Дно	1	1752	370	12	Бок правый	1	255	350
2	Крыша	1	1752	370	13	Бок левый	1	255	350
6	Полка	1	558	340	14	Вертикаль	1	255	350
9	Фасад	1	592	209	18	Планка	2	564	60
10	Фасад	1	592	209	20	Задняя стенка	1	283	1746
11	Вертикаль	1	255	350					


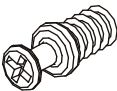
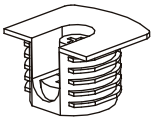

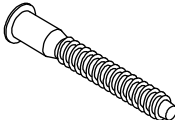
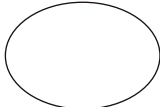
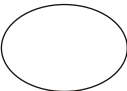
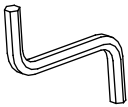
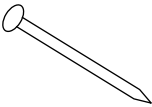
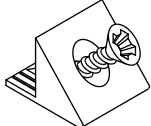
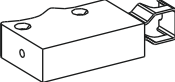
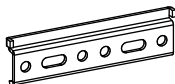
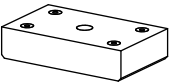

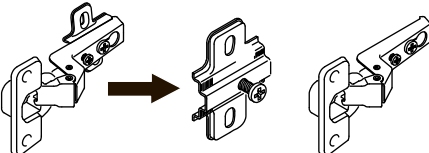
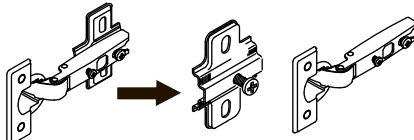

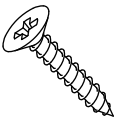
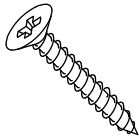
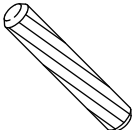
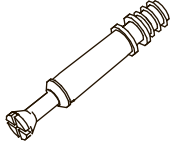

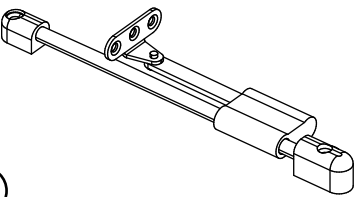
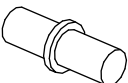


Полка

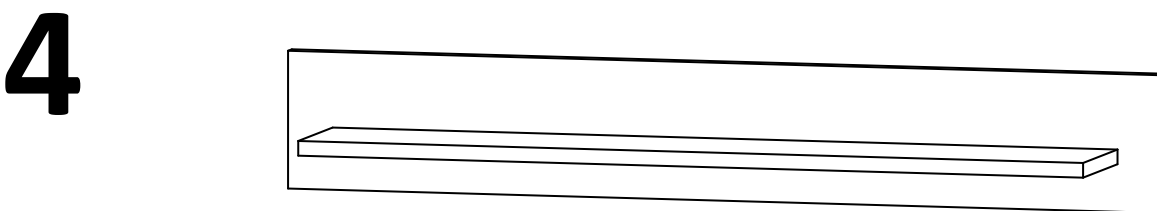
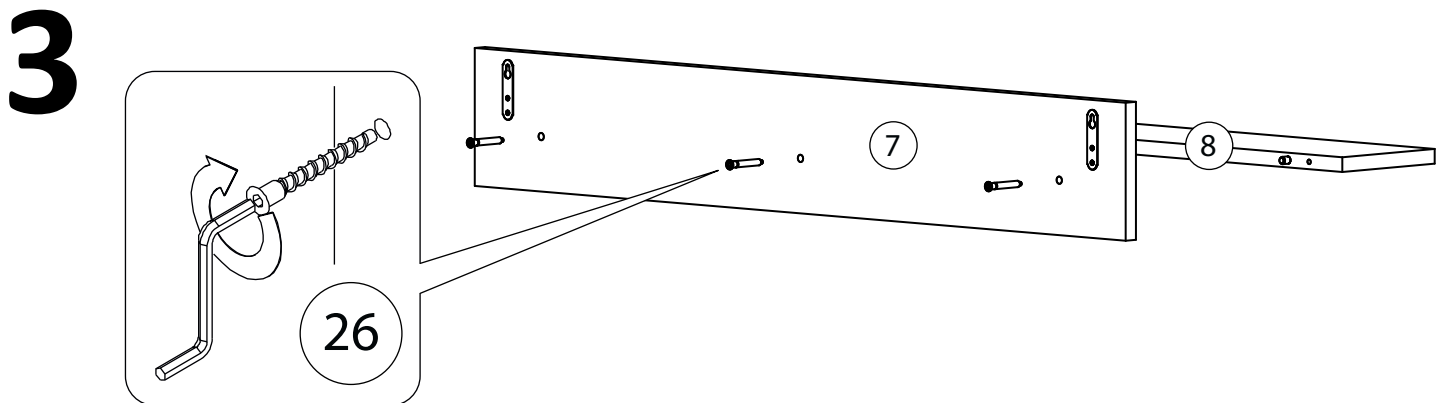
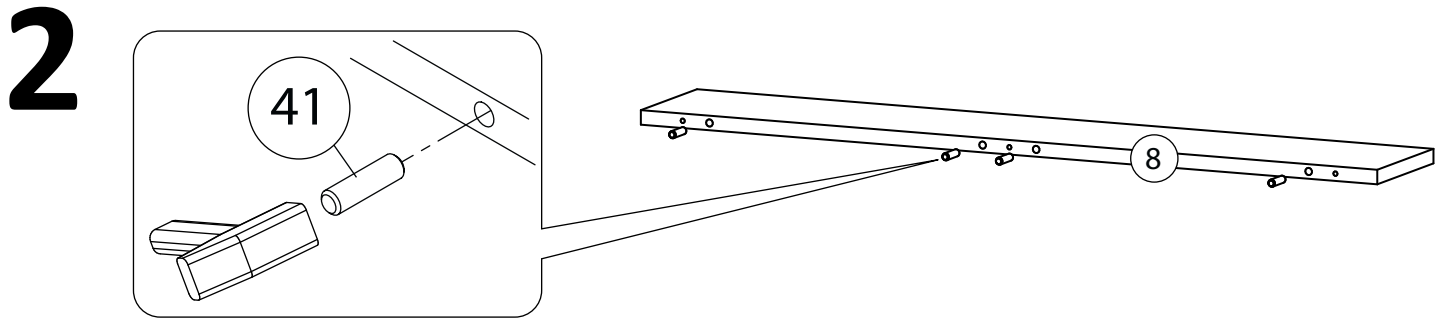
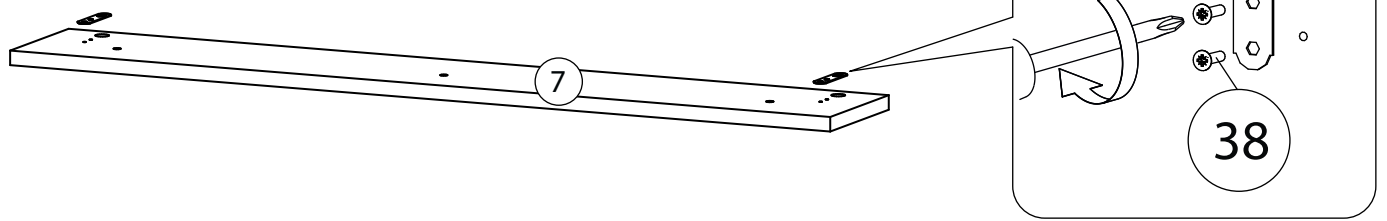
Поз.	Наименование	Кол-во	Длина	Ширина
7	Фронтальная	1	980	150
8	Горизонталь	1	880	144



Фурнитура

					
22 Амортизатор самоклеющийся	23 Винт для стяжки VB35	24 Стяжка VB35	25 Евровинт 6,3x13	26 Евровинт 7x50	27 Заглушка для эксцентрика
					
28 Заглушка самоклеющаяся	29 Ключ зиг-заг к шестиграннику	30 Гвоздь 1,6x25	31 Фиксатор задней стенки	32 Навес кухонный	33 Полоса крепёжная
					
34 Опора	35 Подвеска плоская	36 Петля внутренняя		37 Петля накладная	
					
38 Саморез 3,5x16	39 Саморез 3,5x25	40 Саморез 3,5x30	41 Шкант бук	42 Шток эксцентрика	43 Эксцентрик
					
44 Барный кронштейн		45 Полкодержатель			

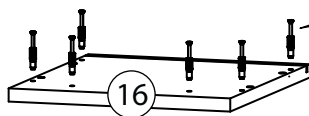
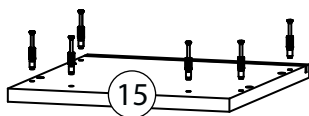
1 Сборка Полки



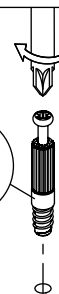
Необходимо зафиксировать изделие к стене при помощи плоских подвесок(35). Материалы стен различаются, поэтому крепежные средства не прилагаются. Используйте крепежные средства, подходящие для материала стен в вашем доме. Для выбора крепежных средств обратитесь в специализированный магазин.

Все видимые части крепежа закрываются заглушками.

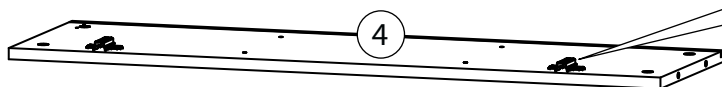
1 Сборка Навесного модуля



42

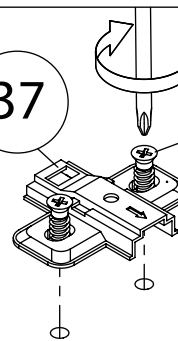


2



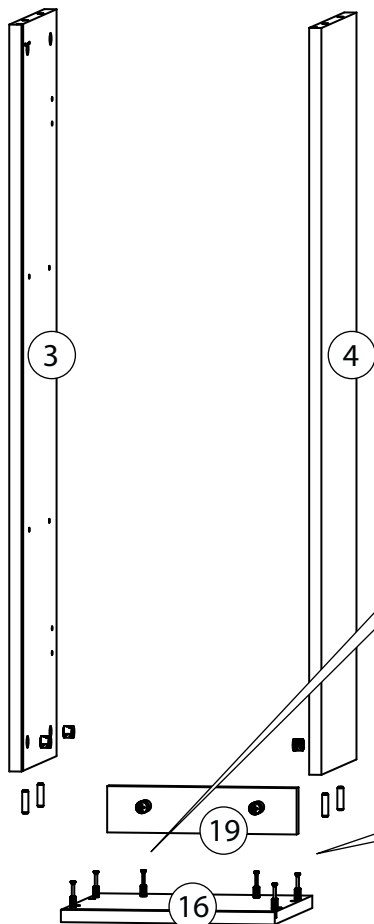
37

25



Внимание! Расположение петель будет отличаться для право- и левосторонней сборок. Сверления в деталях(3, 4) позволяют собрать оба варианта, поэтому будьте внимательны и не располагайте фурнитуру в не задействованных в вашем варианте сборки отверстиях.

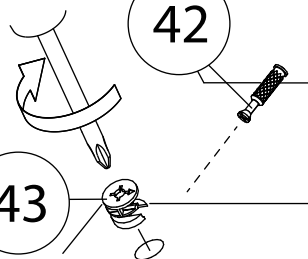
3



Стрелка должна указывать на входящий шток!

42

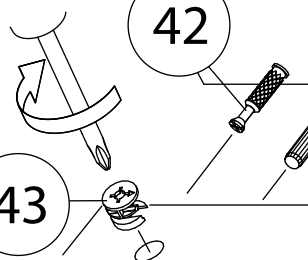
43



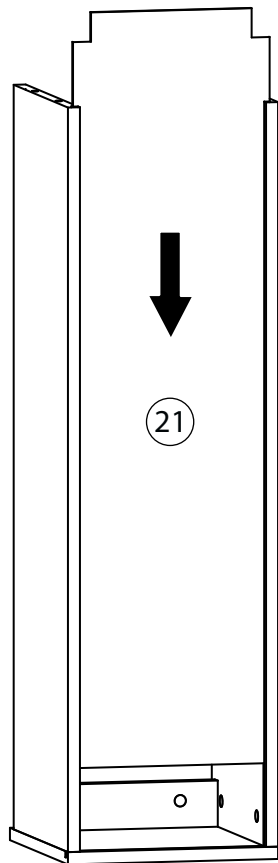
42

41

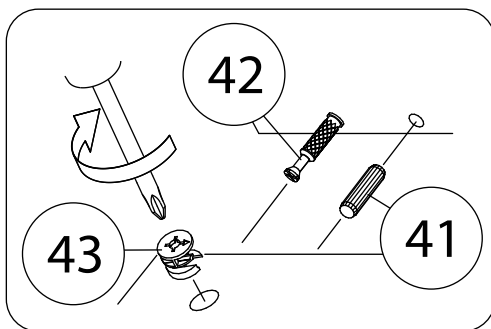
43



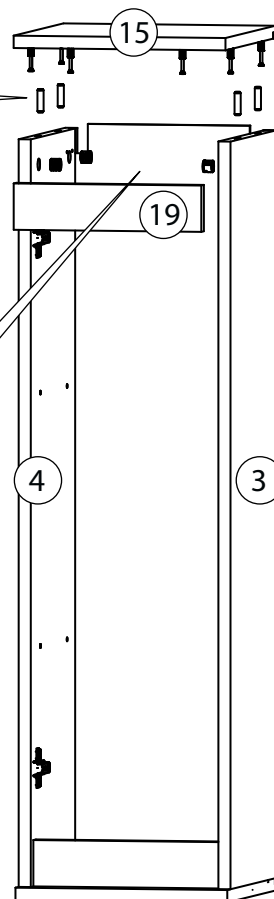
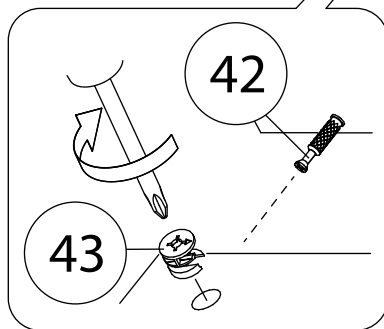
4



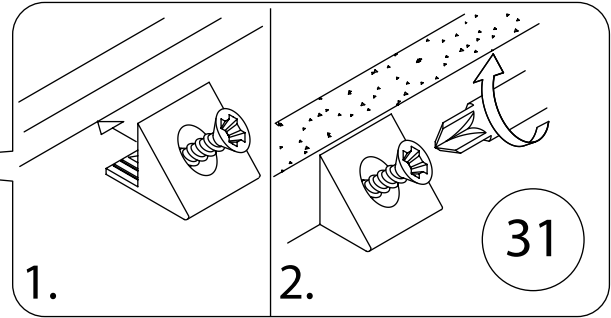
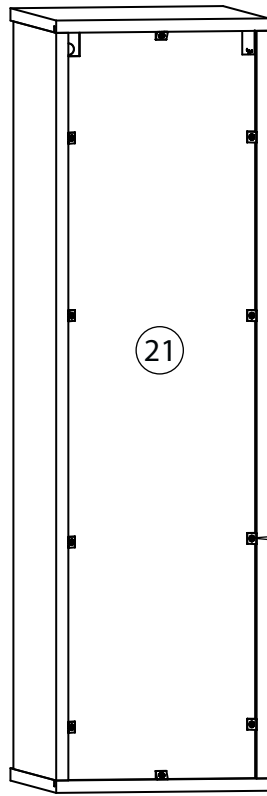
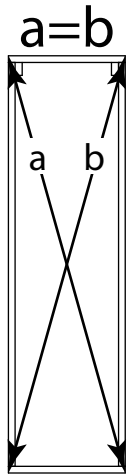
5



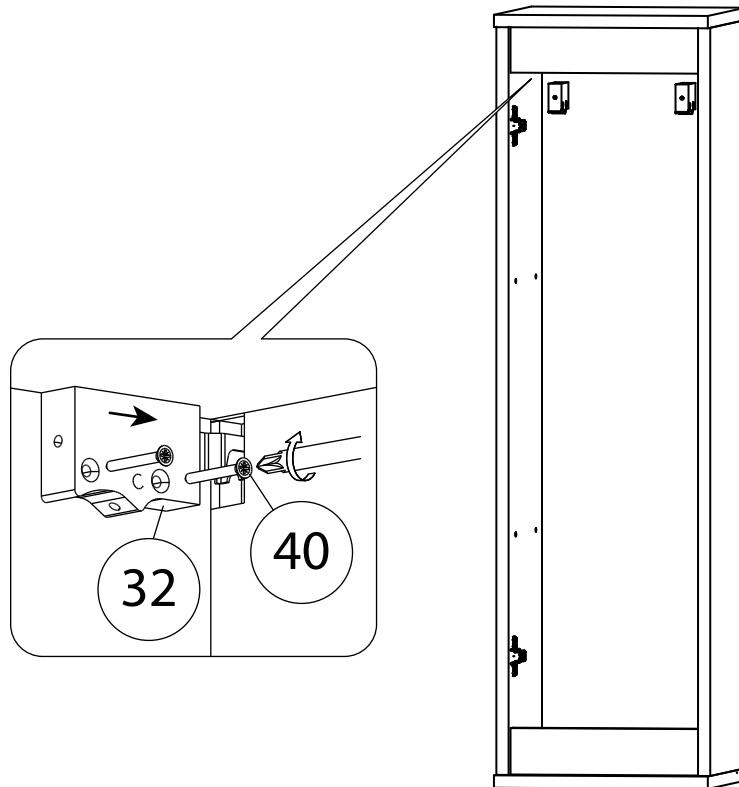
 Стрелка должна указывать на входящий шток!



6

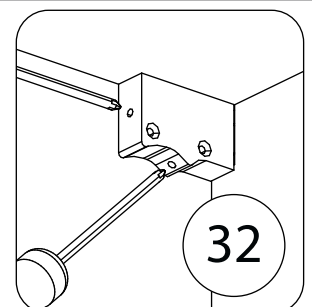


7

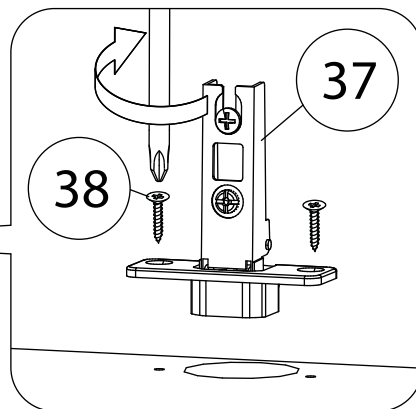
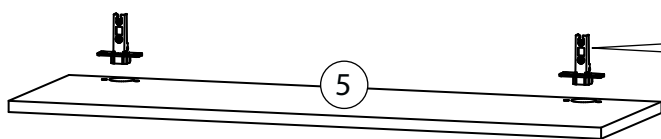


Установка на кухонные навесы

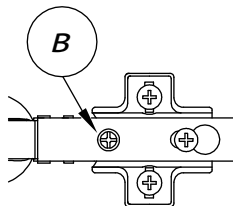
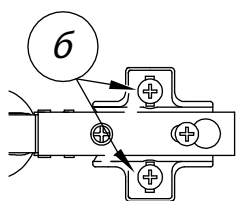
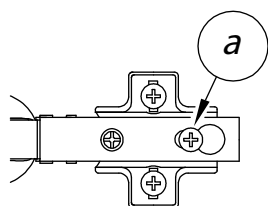
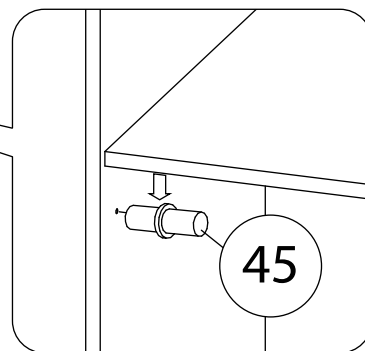
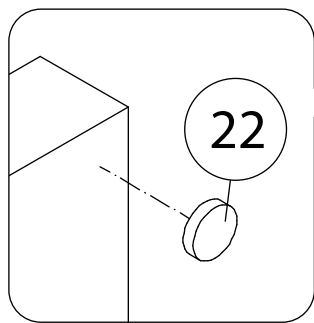
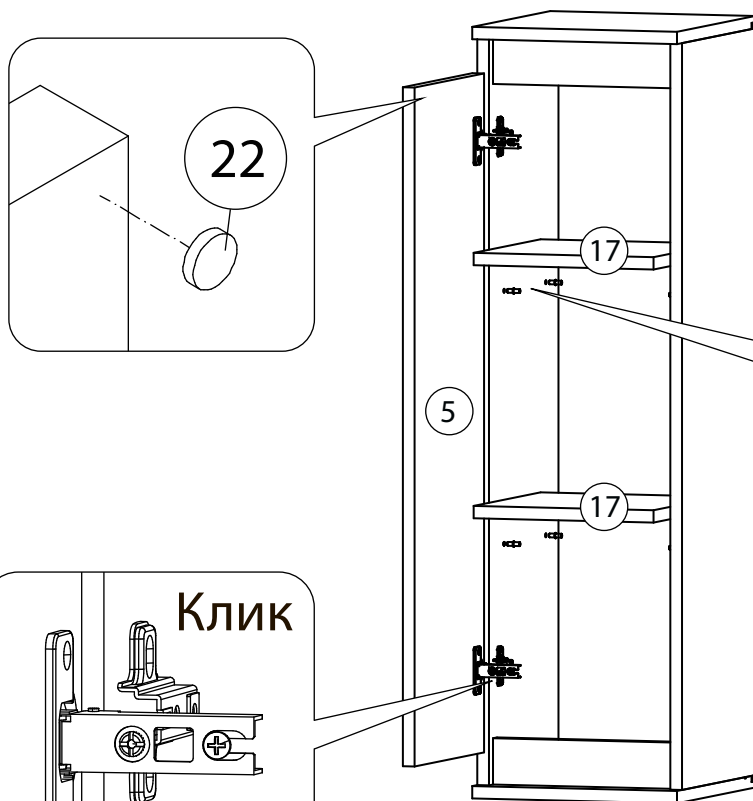
Закрепите крепежные полосы(33) на стене . С помощью навесов(32) закрепите модуль на крепежные полосы(33). Материалы стен различаются, поэтому крепежные средства не прилагаются. Используйте крепежные средства, подходящие для материала стен в Вашем доме. Для выбора крепежных средств обратитесь в специализированный магазин. Регулировка положения модуля по вертикали осуществляется с помощью нижнего регулировочного винта на навесах(32), с помощью второго винта на навесах притяните модуль к стене.



8



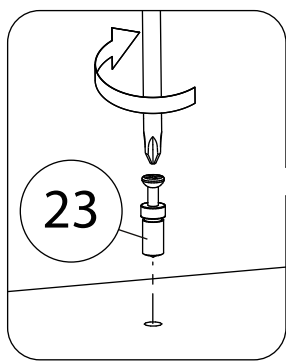
9



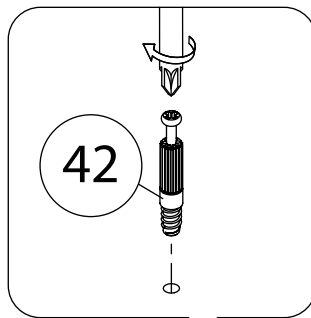
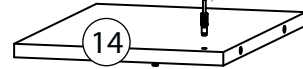
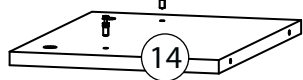
Регулировка петель

- а** - регулировка расстояния между дверью и корпусом
- б** - регулировка положения двери по-вертикали
- в** - регулировка положения двери по-горизонтали

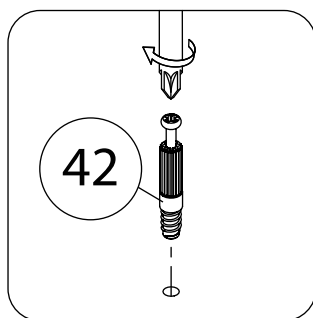
1 Сборка Тумбы ТВ



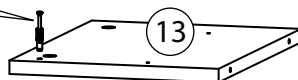
Вертикаль (11)
собирается аналогично.



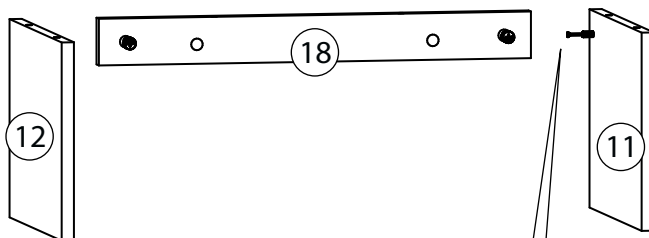
2



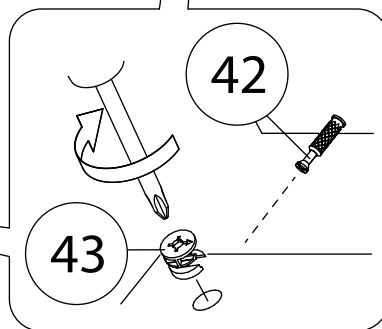
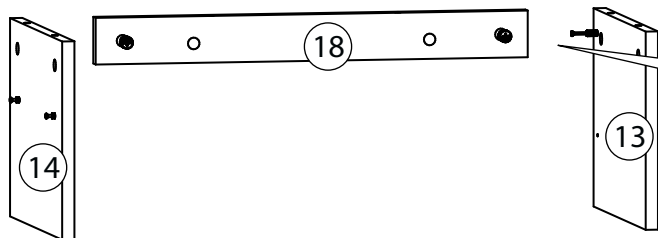
Боковина правая (12)
собирается аналогично.



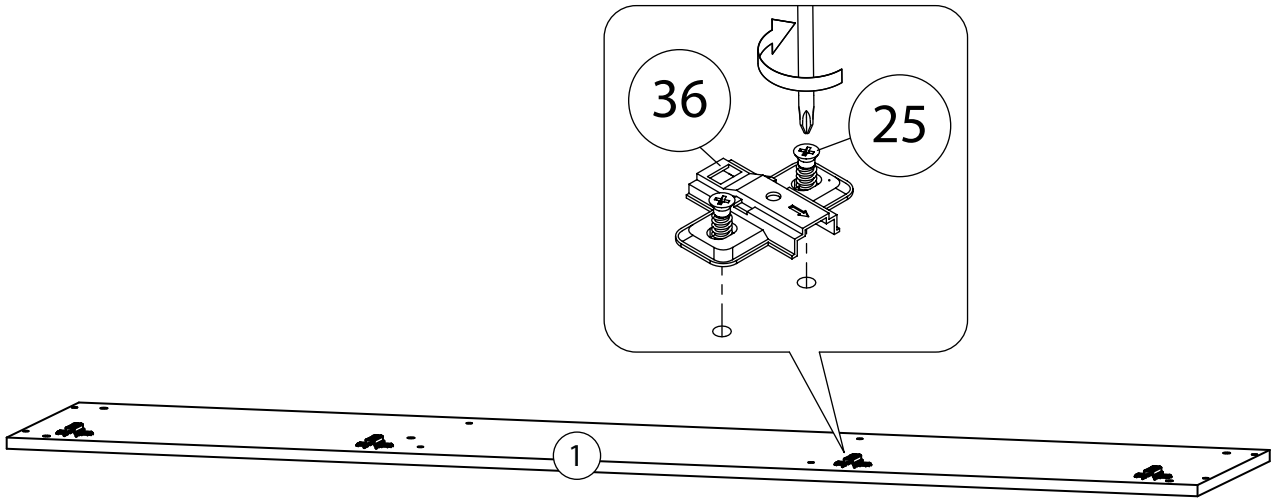
3



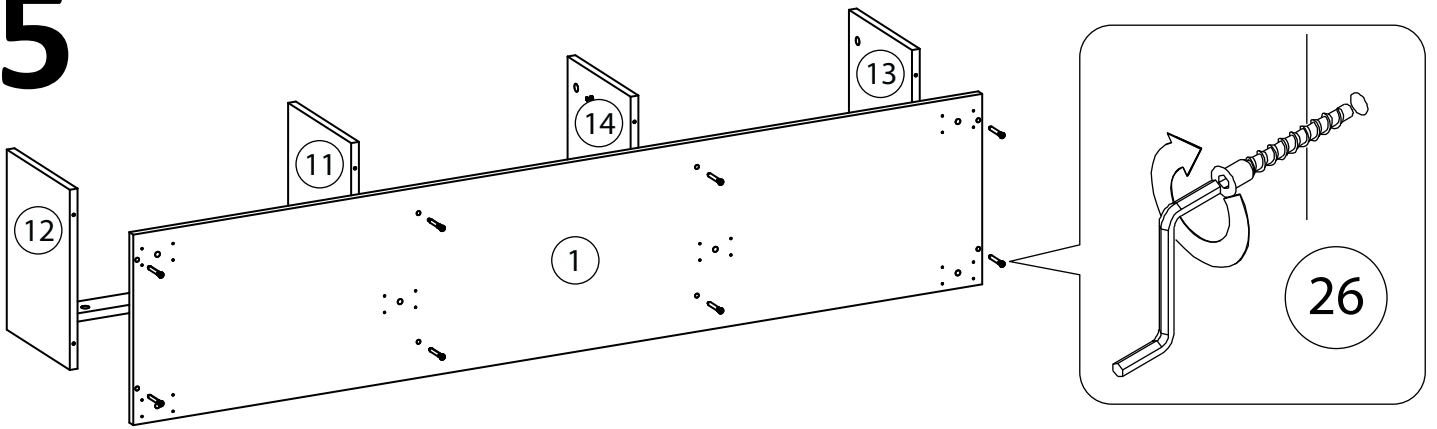
Стрелка должна указывать
на входящий шток!



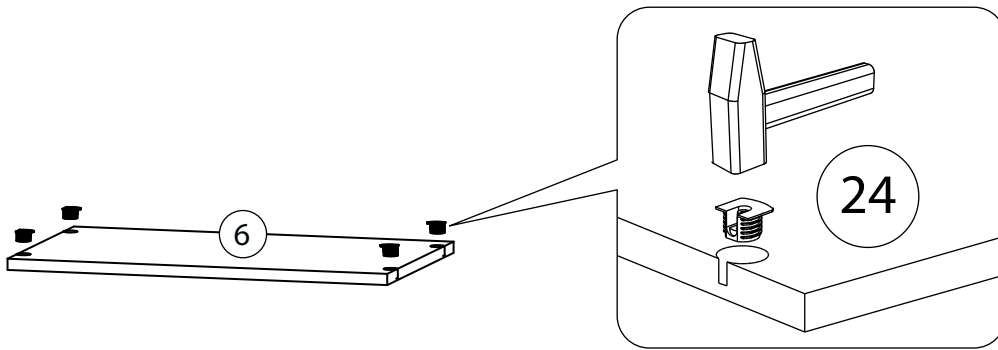
4



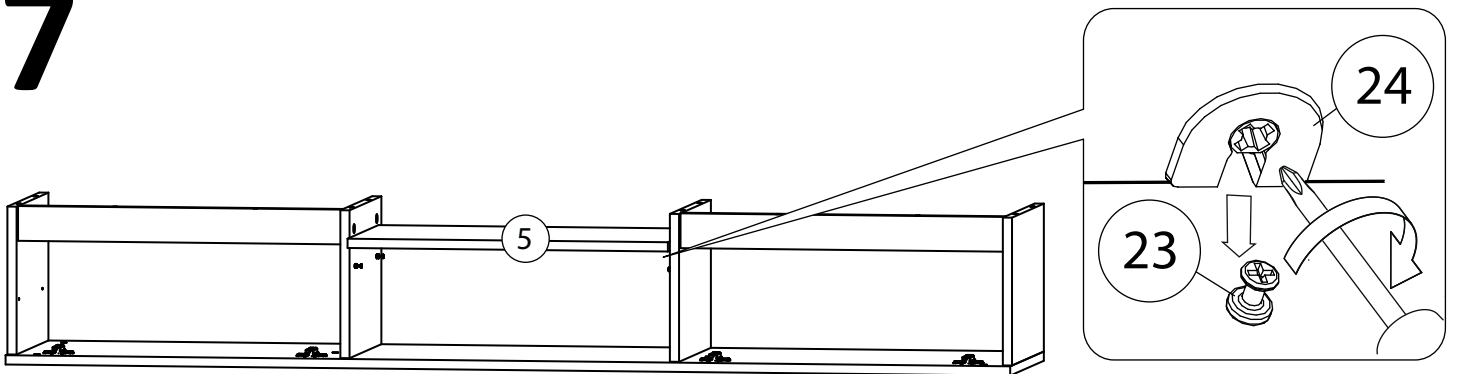
5



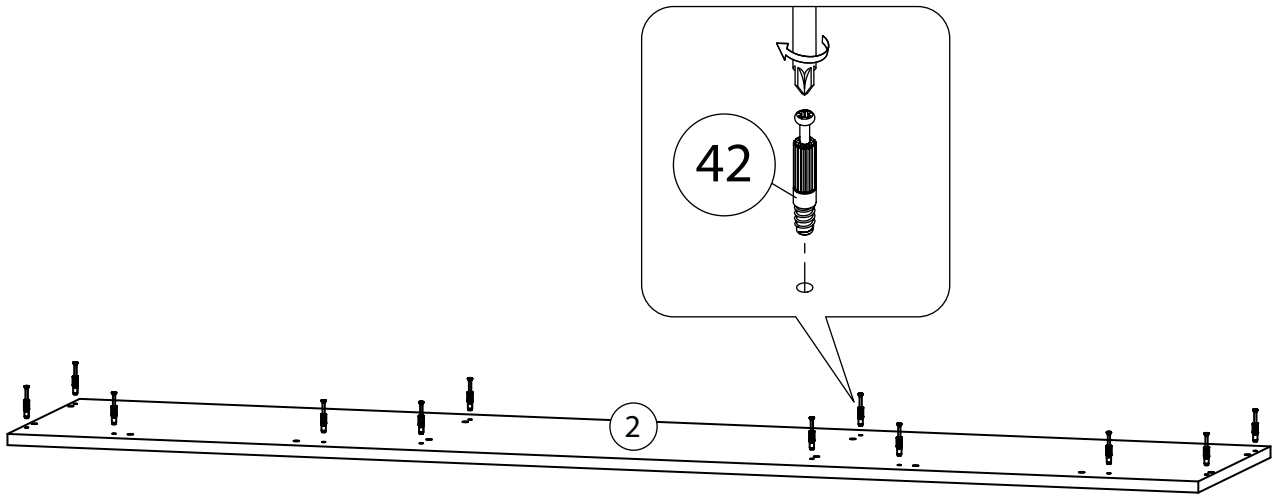
6



7



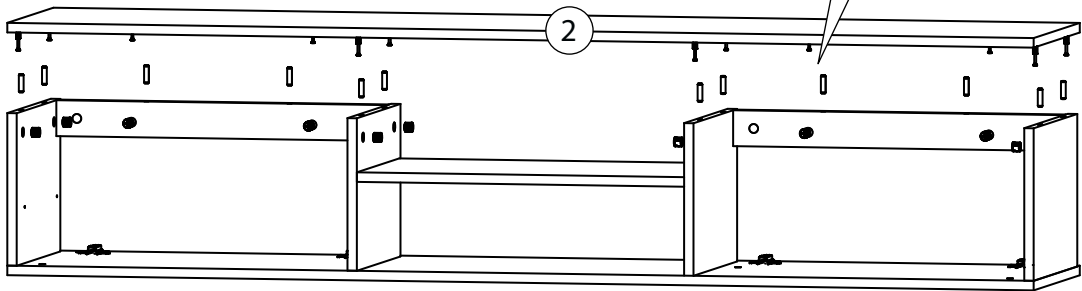
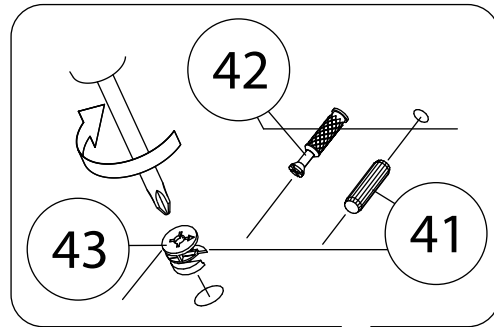
8



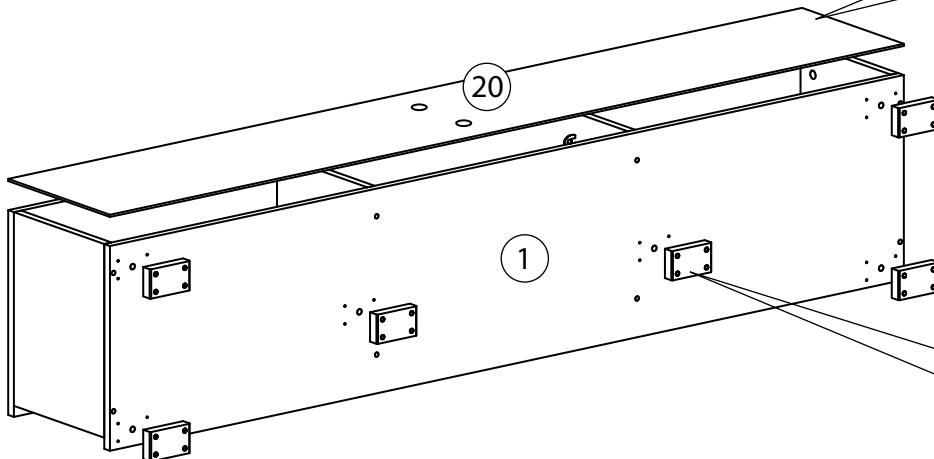
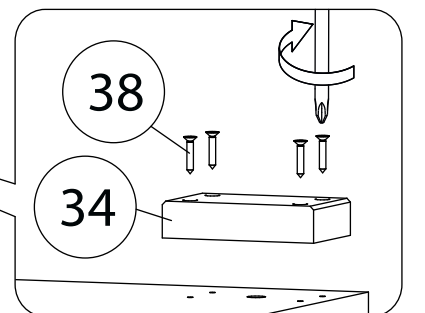
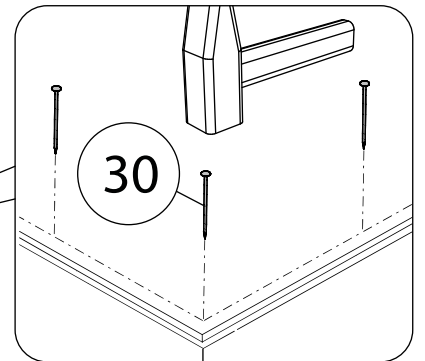
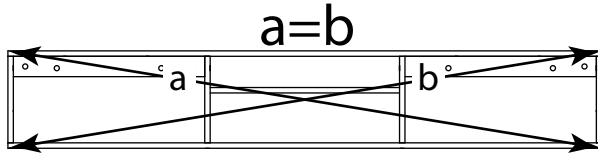
9



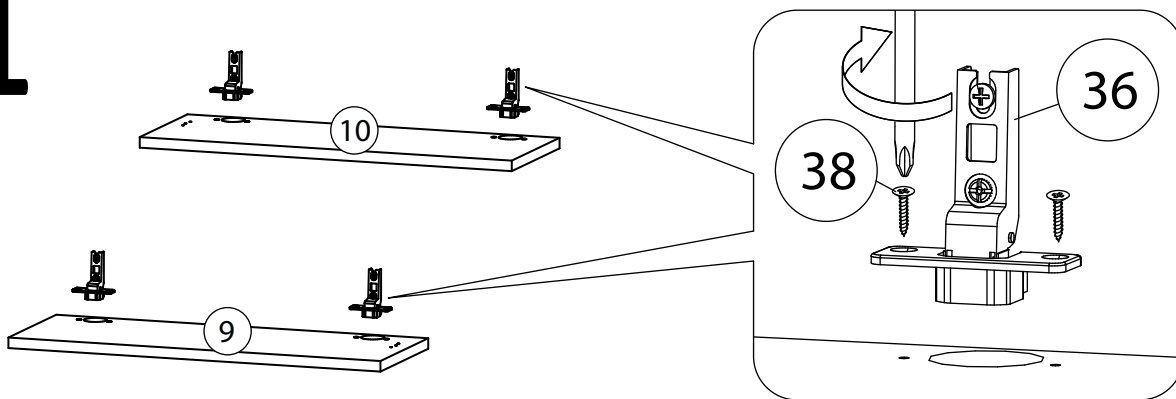
Стрелка должна указывать на входящий шток!



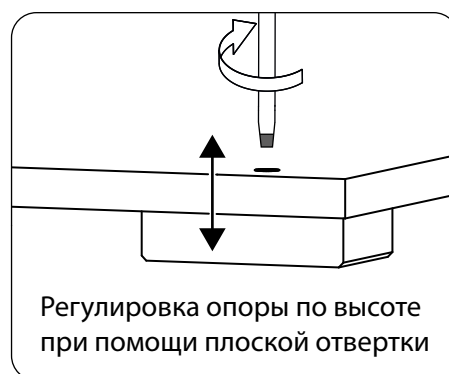
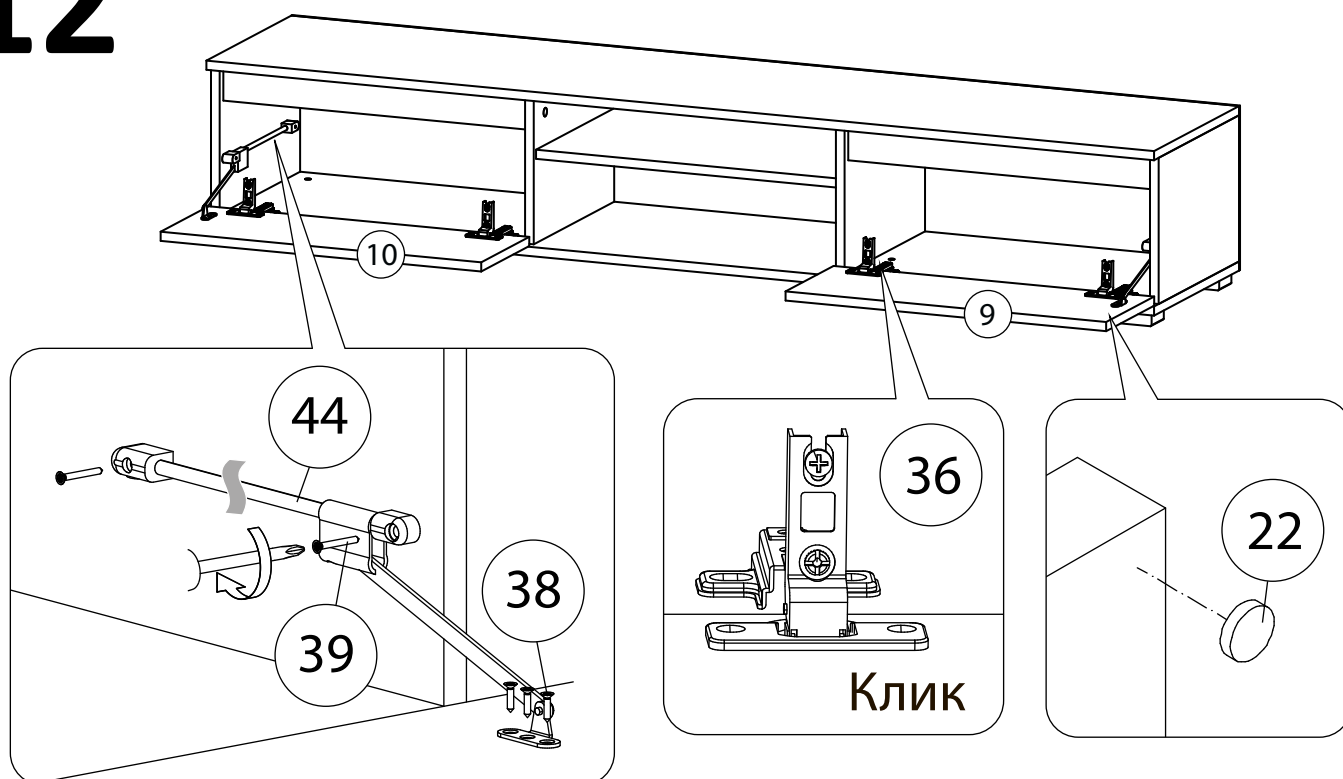
10



11

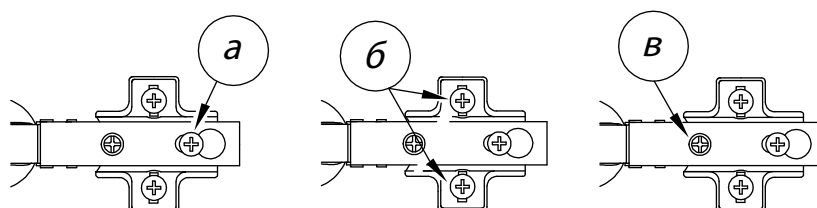


12



Регулировка петель

- а** - регулировка расстояния между дверью и корпусом
- б** - регулировка положения двери по-горизонтали
- в** - регулировка положения двери по-вертикали



Все видимые части крепежа закрываются заглушками.