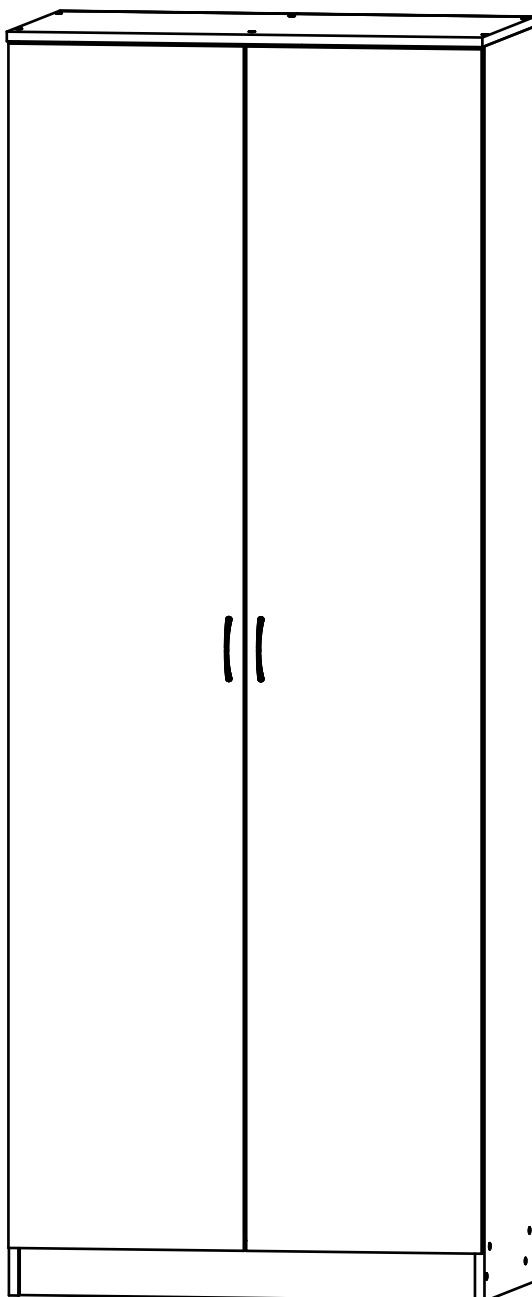
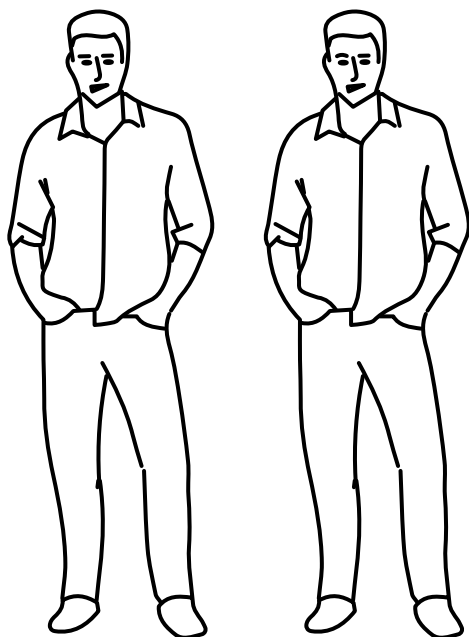


VERESK

МЕБЕЛЬНАЯ ФАБРИКА

Инструкция по сборке
Распашной шкаф - 2
Серия «Комби»





Инструмент (в комплект не входит)



Сборку изделия производить на ровном полу, застеленном материалом, предотвращающем порчу деталей, и согласно данной инструкции.

Перед сборкой изделия необходимо внимательно ознакомиться с инструкцией, проверить в соответствии с настоящей инструкцией количество деталей и фурнитуры, определить положение деталей в изделии по схеме сборки.

Детали необходимо закреплять прочно, не допуская их качания. При сборке следует избегать неосторожных ударов и излишних усилий.

Настоятельно рекомендуем доверить сборку изделия профессиональным сборщикам мебели.

Сохранность и долговечность мебели зависят от эксплуатации и ухода за ней.

1. Не рекомендуется:

- устанавливать изделия вблизи отопительных приборов;
- содержать изделия в сырых не отапливаемых помещениях;
- ставить на поверхности полок, горизонтальных щитов горячие предметы;
- оставлять без надобности двери открытыми, ящики выдвинутыми.

2. Необходимо:

- лицевые поверхности беречь от механических повреждений, т.к. их ремонт в домашних условиях почти невозможен;
 - предохранять изделия от попадания на них кислот, щелочей, различных растворителей; облитое место следует немедленно вытереть сухой мягкой тканью;
- протирать изделия мягкой, сухой тканью; при этом допускается использование только специальных составов для ухода за мебелью.

Внимание!

В связи с постоянным совершенствованием и модернизацией продукции предприятие оставляет за собой права вносить изменения в конструкцию без предварительного оповещения.

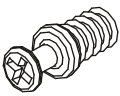


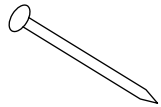
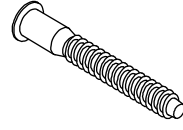
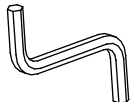
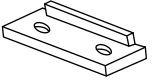



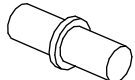
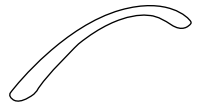

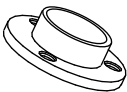
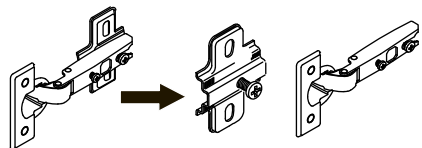
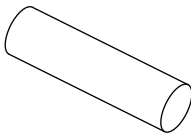
За механические повреждения, возникшие при транспортировке, сборке и хранении предприятие-изготовитель ответственности не несет.

В случае обнаружения производственных дефектов или недостачи элементов следует обращаться по месту приобретения мебели.

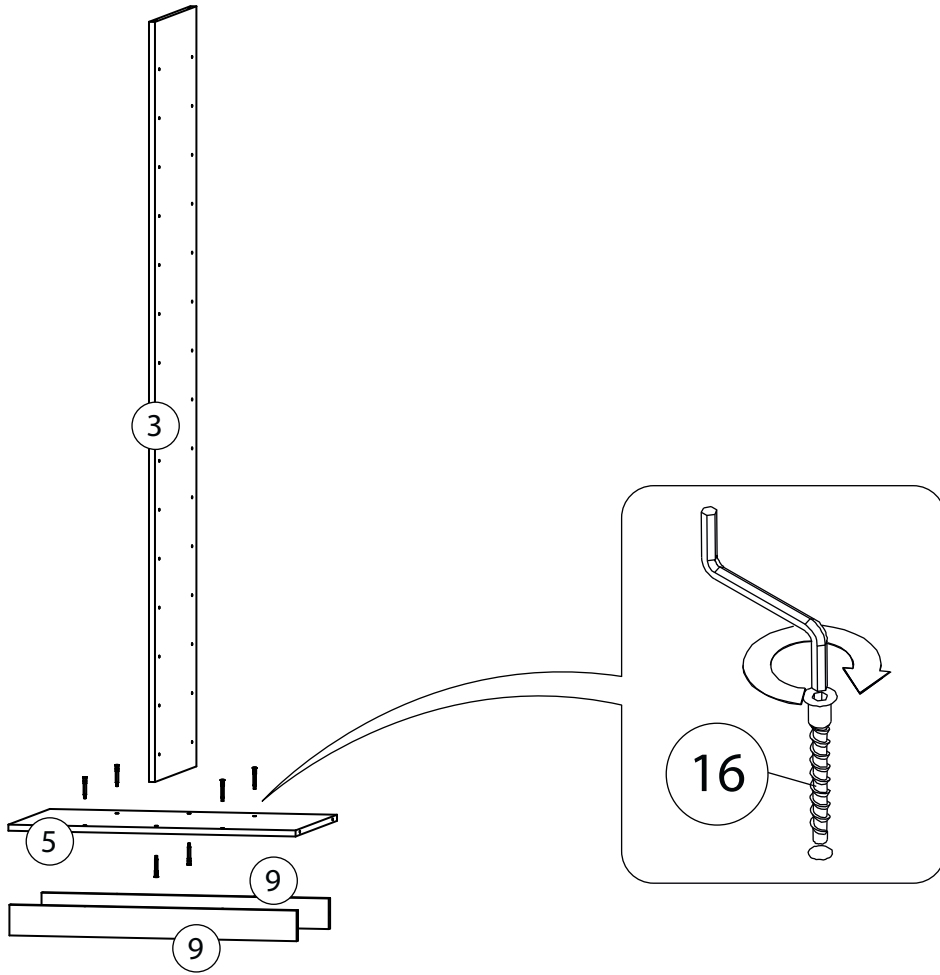
Перечень деталей

Поз.	Наименование
1	Бок правый
2	Бок левый
3	Перегородка
4	Крыша
5	Дно
6	Горизонталь
7	Полка
8	Ребро жесткости
9	Цоколь
10	Фасад
11	Задняя стенка

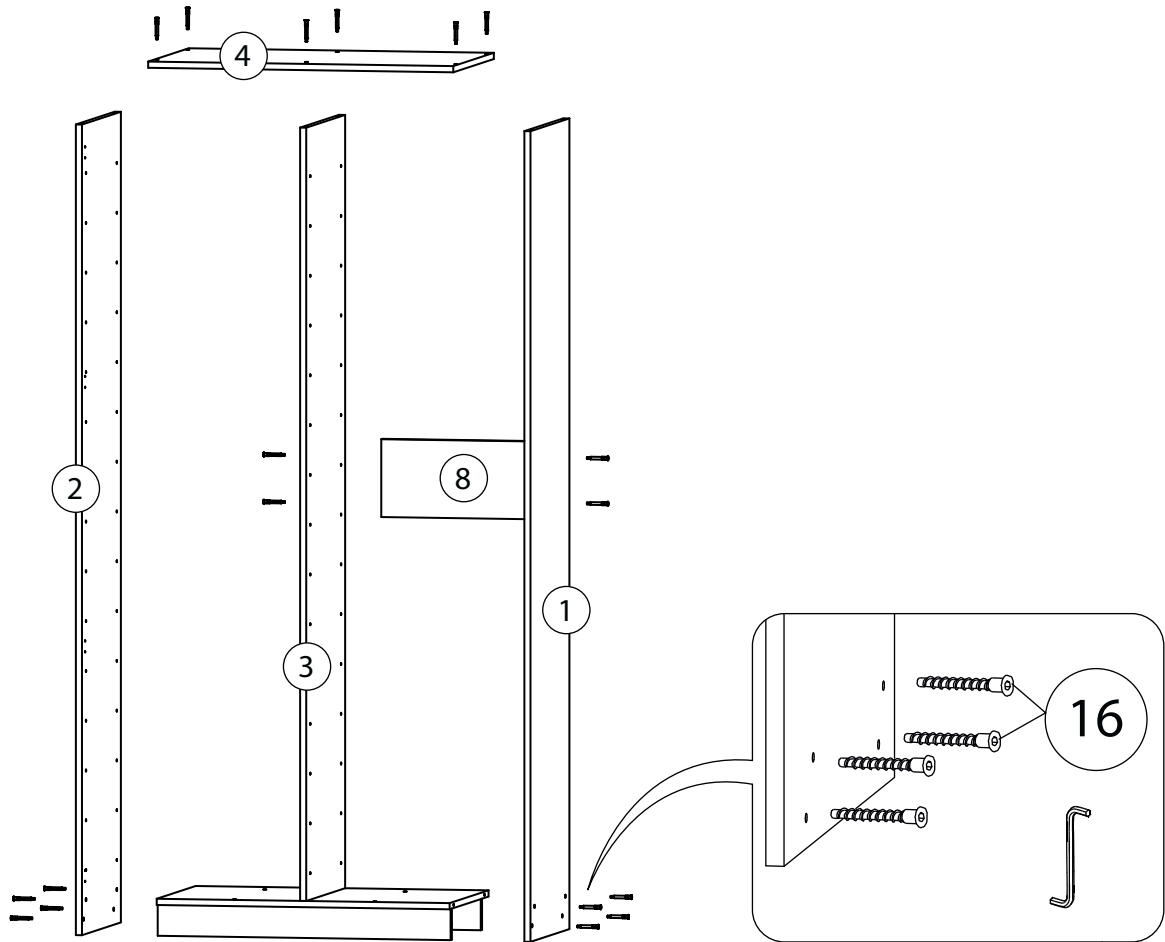
Фурнитура

					
12	13	14	15	16	17
<u>Винт для стяжки VB35</u>	<u>Стяжка VB35</u>	<u>Винт-потай M4x20</u>	<u>Гвоздь 1,6x25</u>	<u>Евровинт 7x50</u>	<u>Ключ зиг-заг к шестиграннику</u>
					
18	19	20	21	22	23
<u>Подпятник</u>	<u>Саморез 3,5x16</u>	<u>Амортизатор самоклеющийся</u>	<u>Заглушка самоклеющаяся</u>	<u>Полкодержатель</u>	<u>Ручка узкая 96 мм.</u>
					
24	25	26	27		
<u>Евровинт 6,3x13</u>	<u>Штангодержатель</u>	<u>Петля накладная</u>	<u>Штанга</u>		

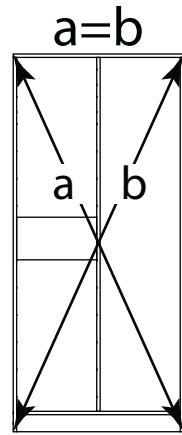
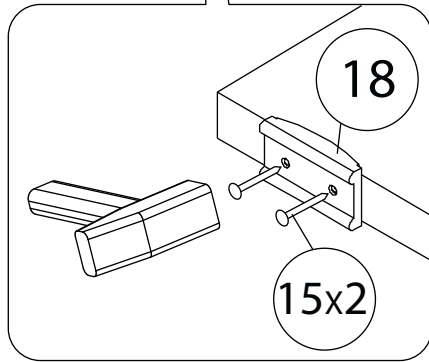
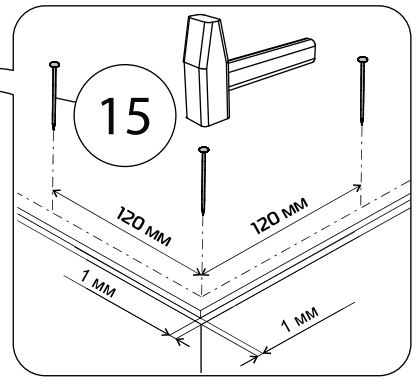
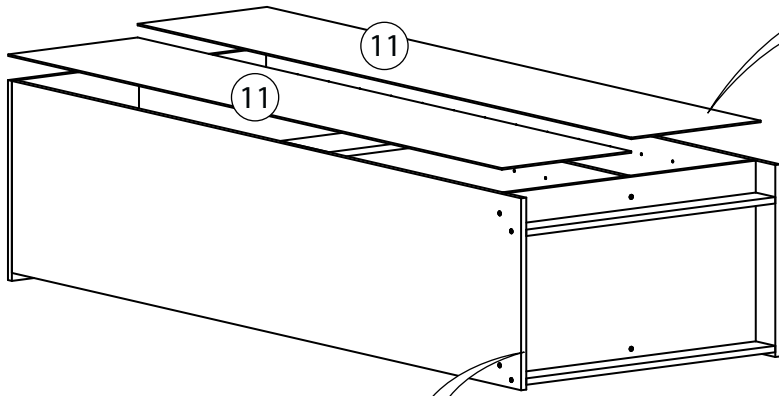
1



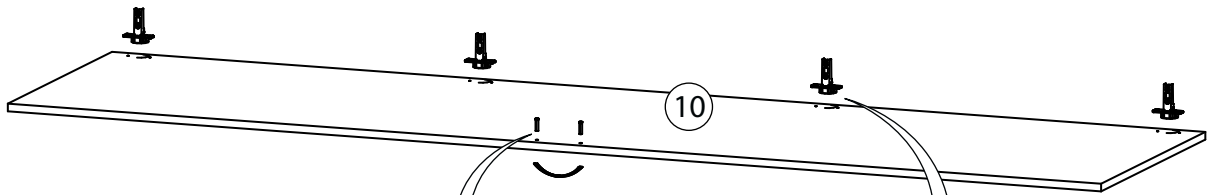
2



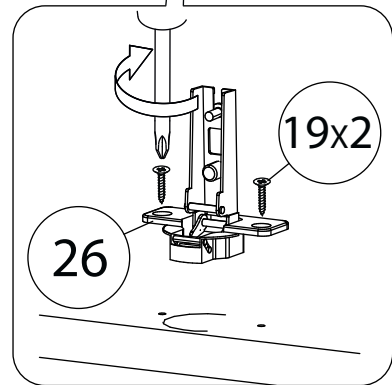
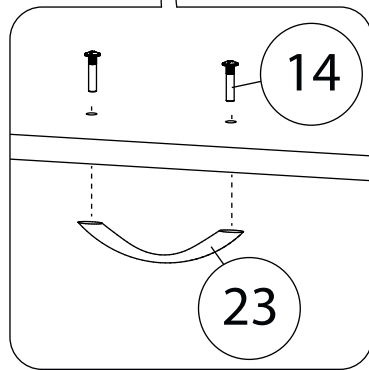
3



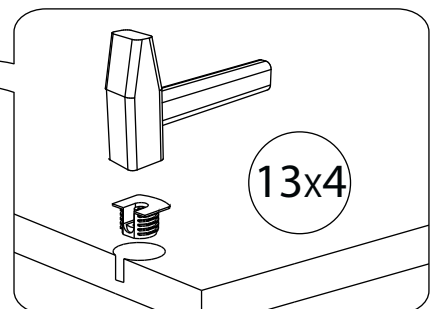
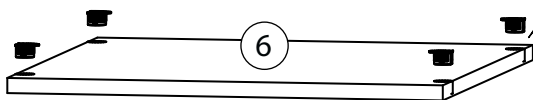
4



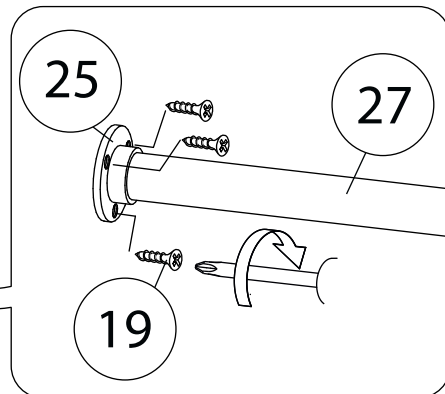
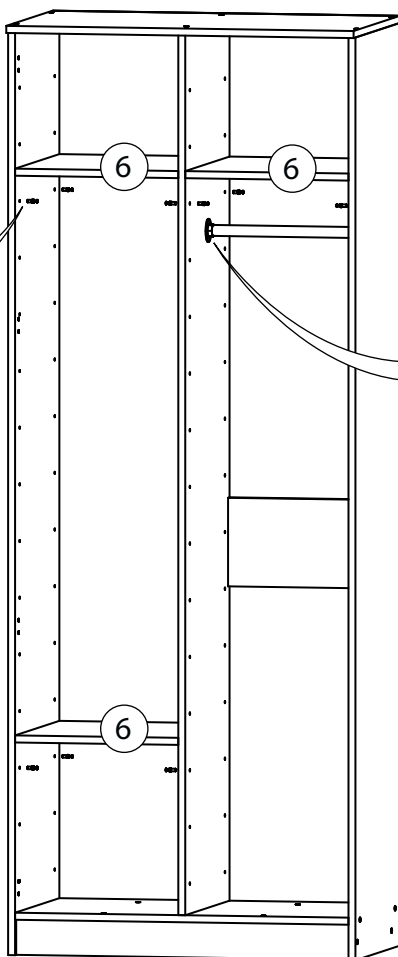
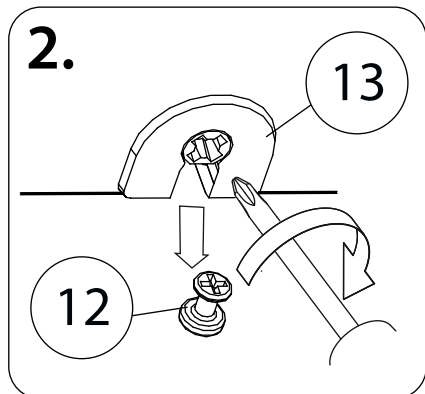
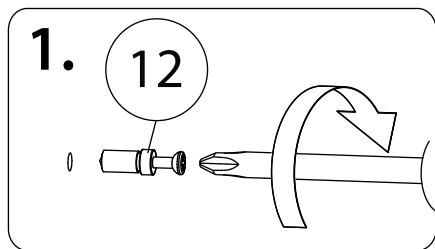
x2



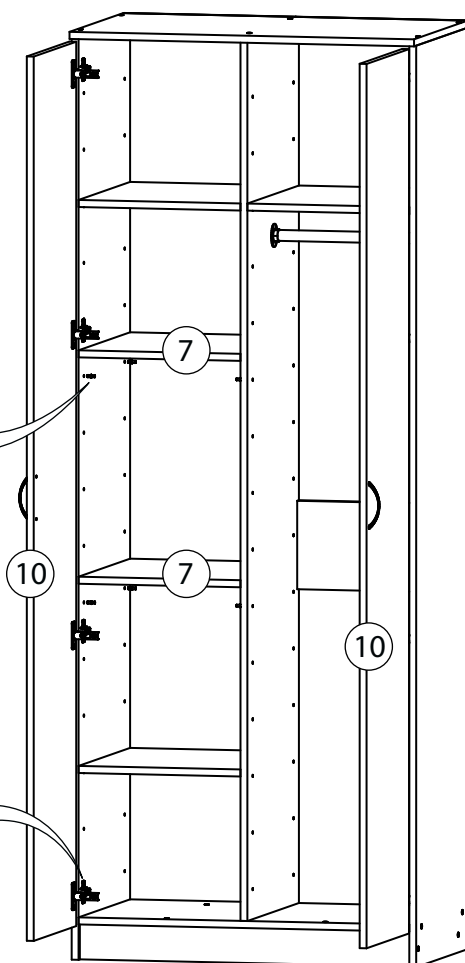
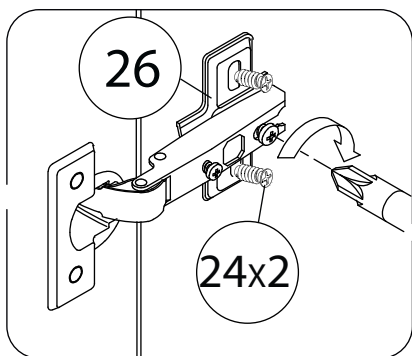
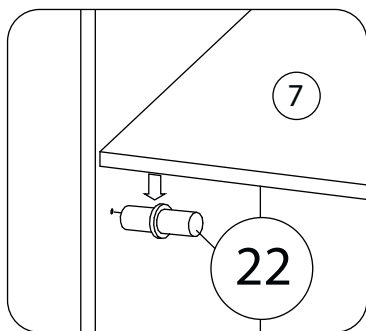
5



6



7

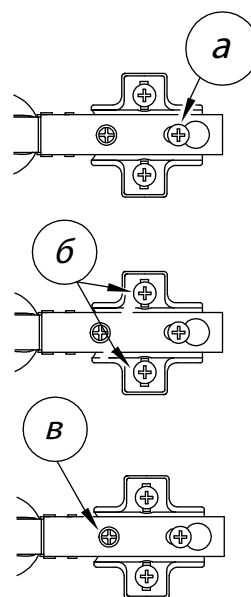


Регулировка петель

а - регулировка расстояния между дверью и корпусом

б - регулировка положения двери по-вертикали

в - регулировка положения двери по-горизонтали



Все видимые части крепежа закрываются заглушками (евровинты).